



PSET-PVC

PVC skirtuminio slėgio jutiklio pajungimo komplektas

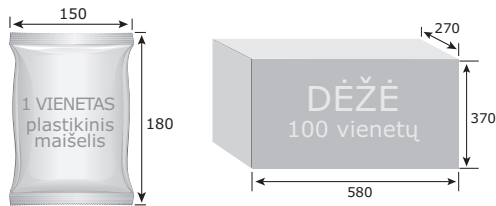
Turinys

Elementai	Vnt.	Medžiaga	aprašymai
Vamzdeliai	2	ABS, pilka	Ilgis: 84,6 mm Pajungimo vamzdelių diametras: Ø 6 mm
Savisriegiai	4	Metaliniai, cinkuoti	Tipas: savisrėgis 2,9 x 9,5 mm, apvalia galvute
Lanksti žarnelė	1	PVC, skaidri	Diametras: Ø 5 x 7 mm Ilgis: 200 cm

Techniniai duomenys

Darbinis slėgis	maks. 10.000 Pa
Darbinė temperatūra	max. 60 °C

Pakuotė



Gaminio kodas	Pakuotė	Ilgis [mm]	Plotis [mm]	Aukštis [mm]	Neto svoris	Bruto svoris
PSET- PVC-200	Vienetas (1 vnt.)	180	150	-	0,64 kg	0,68 kg
	Dėžė (100 vnt.)	590	380	280	6,4 kg	7,72 kg



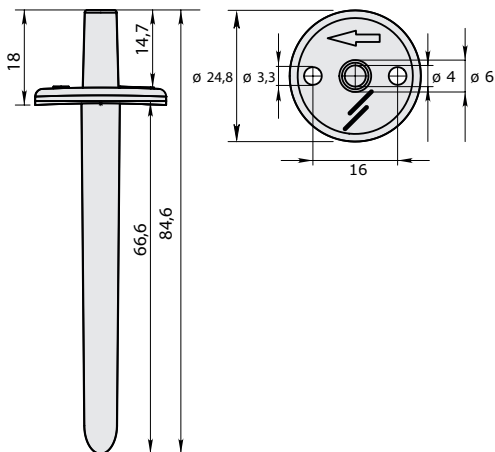
Gaminio kodas

Kodas	Žarnelės ilgis
PSET-PVC-200	200 cm

Standartai

- DIN EN ISO 7046-1, 2
- WEEE Direktyva 2012/19/EC

Tvirtinimas ir išmatavimai

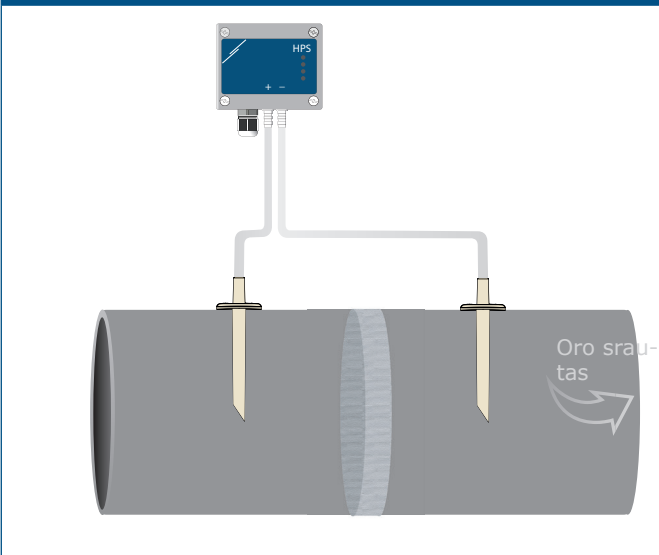




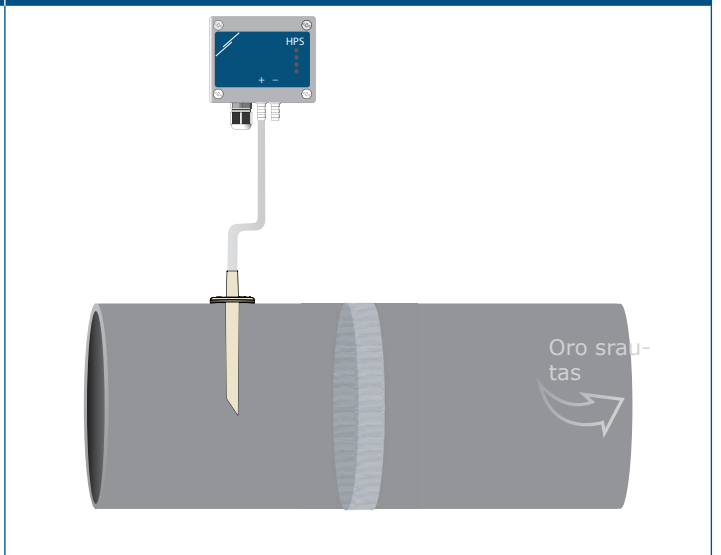
PSET-PVC

PVC skirtuminio slėgio jutiklio pajungimo komplektas

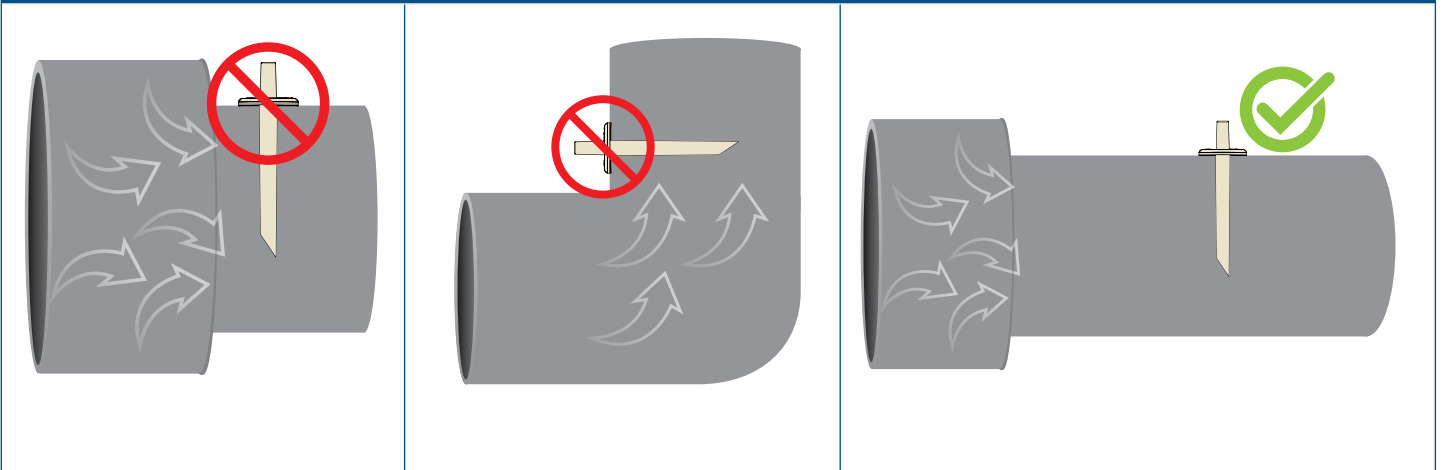
Taikymo pavyzdys 1 Filtru užterštumo aptikimas



Taikymo pavyzdys 2 Tiekiamo oro kiekio nustatymas \ [m³ / h]



Montavimo pozicija



Montavimo temperatūra Teisinga PSET ir PVC jungčių antgalių padėtis yra labai svarbi norint patikimai ir tiksliai nustatyti parametrus ortakiuose, todėl jie turėtų būti pakankamai toli nuo bet kokio oro turbulencijos šaltinio. Mažiausias atstumas, kuriuo jungtis turi būti nutolusi nuo turbulencijos šaltinio, priklauso nuo ortakio skersmens. Taip pat montuokite jungties antgalius pakankamai toli nuo ortakio posūkių, filtrų ar ortakio diametro pasikeitimų, kad būtų užtikrintas tikslus rodmenų matavimas.

Pasaulinės prekybos prekių numeriai (GTIN)

Pakuotė	PSET-PVC-200
Vienetas	05401003010792
Dėžė	05401003502389