



# ODMHH-R

## Daugiafunkcinis keitiklis pritaikytas žemės ūkiui

ODMHH-R serija yra daugiafunkciniai aukštos IP klasės jutikliai, pritaikyti žemės ūkio pramonei, jie matuoja temperatūrą, santykinę drėgmę, CO<sub>2</sub> koncentracijos lygį ir aplinkos šviesą. Rasos taškas gali būti apskaičiuotas remiantis šiais matavimais. Maitinimas gaunamas per Modbusą ir visi parametrai yra prieinami per "Modbus RTU".

### Pagrindinės savybės

- Tinkamas naudoti aplinkoje kur reikalinga aukšta IP klasė
- Stebėti ir palaikyti temperatūrą, drėgmę ir CO<sub>2</sub> lygį HVAC sistemose
- Butlauder režimas skirtas programų atnaujinimui per Modbus RTU tinklą
- Aplinkos šviesos jutiklis
- Aplinkos šviesos jutiklis su reguliuojamu "aktyviu" ir "budėjimo" lygiu
- Modbus RTU (RS485) jungtis
- Išimami CO<sub>2</sub> elementai paprastam jų kalibravimui
- Ilgalaikis stabilumas, tikslumas

### Techniniai duomenys

Maitinimo įtampa	24 VDC, maitinimas per Modbus (PoM)	
Maks. energijos suvartojimas	1,2 W	
Nom. energijos suvartojimas	0,9 W	
Imax	50 mA	
Pasirenkamas temperatūros diapazonas	-30—70 ° C per Modbus RTU	
Pasirenkamas santykinis drėgmės diapazonas	0—100% rH per Modbus RTU	
Pasirenkamas CO <sub>2</sub> diapazonas	0—10.000 ppm per Modbus RTU	
Tikslumas	±0,4 °C (-30—70 °C)	
	±3 % rH (0—100 % rH)	
	30 ppm CO <sub>2</sub> ±3 % (0—10.000 ppm CO <sub>2</sub> )	
Apsaugos standartai	IP65	
Aplinkos sąlygos	Temperatūra	-30—70 °C
	Santykinė drėgmė	0—100 % rH (ne kondensatas)



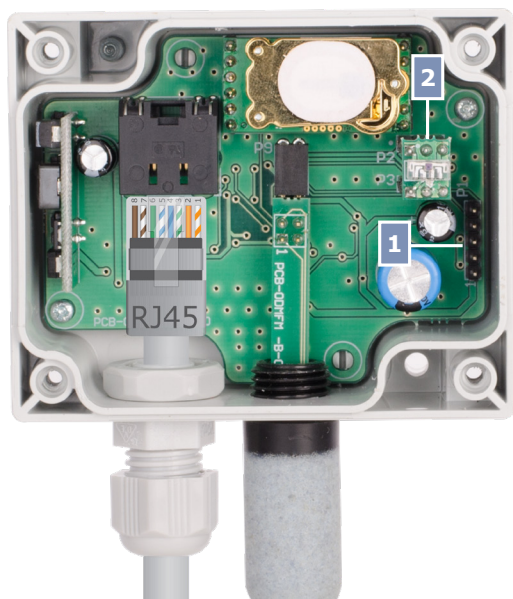
### Gaminio kodas

	Maitinimas	Pajungimas
<b>ODMHH-R</b>	24 VDC, PoM	RJ45

### Naudojimo sritis

- Stebėti ir palaikyti temperatūrą, drėgmę ir CO<sub>2</sub> lygį HVAC sistemose
- Tinkamas naudoti sudėtingomis sąlygomis taikymo sritis: šiltnamiai, gyvulininkystės ūkiai, grybų auginimo ūkiai ir kt.

### Nustatymai



1 - 1 - PROG kontaktai, P1		Uždėkite trumpiklį ant 1 ir 2 kontaktų ir palaikykite bent 5 sekundes, kad iš naujo nustatytumėte "Modbus" ryšio parametrus
		Uždėkite trumpiklį ant 3 ir 4 kontaktų kad iš naujo įjungtumėte užkrovimo režimą
2 - Aplinkos šviesos jutiklis		Mažas šviesos intensyvumas / aktyvus / budėjimo režimas

### Pajungimas

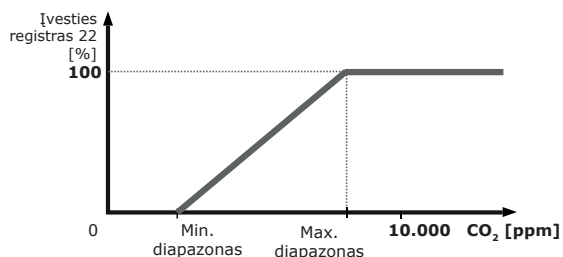
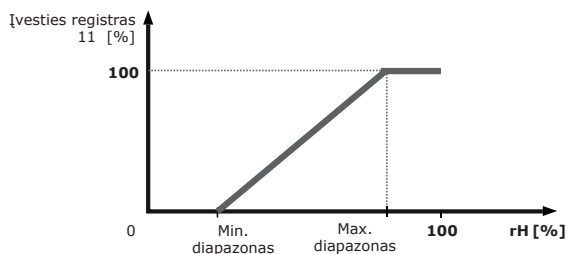
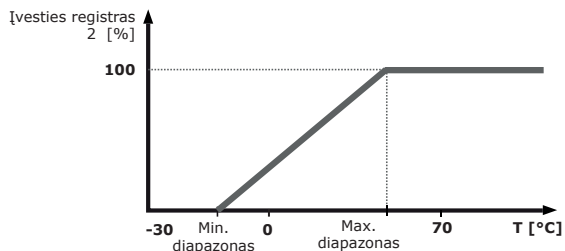
24 VDC	Maitinimo įtampa Us 24 VDC
GND	Įžeminimas
A	Modbus RTU jungtis (RS485), signalas A
/B	Modbus RTU jungtis (RS485), signalas /B



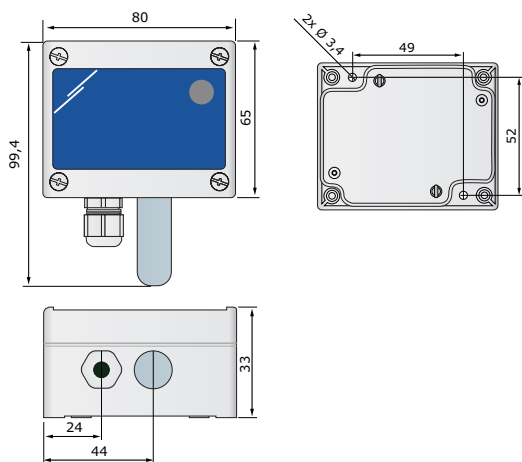
## ODMHM-R

Daugiafunkcinis keitiklis pritaikytas žemės ūkiui

### Veikimo diagrama(os)



### Tvirtinimas ir išmatavimai



### Modbus registrai



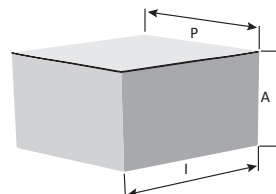
SensStart Modbus konfiguratorius leidžia jums lengvai stebėti ir/arba keisti Modbus parametrus. Skirtas naudoti kombinuojans su PDM ir DPOM moduliais

Gaminio parametrai gali būti stebimi / konfigūruojami per 3SModbus programinę įrangą. Jūs ją galite rasti čia: <https://www.sentera.eu/lt/3SMCenter>



Jūs galite ją parsisiųsti per šią nuorodą.

### Pakuotė



Gaminio kodas	Pakuotė	Ilgis [mm]	Plotis [mm]	Aukštis [mm]	Neto svoris	Bruto svoris
ODMHM-R	Vienetas (1 vnt.)	110	90	50	0,125 kg	0,155 kg
	Dežė (80 vnt.)	590	380	280	10,00 kg	13,26 kg

### Standartai

- Žemos įtampos direktyva 2014/35/EC:
  - EN 60529: 1991 Apsaugos laipsniai, teikiami pagal korpusą (IP kodas). AC: 1993 m. - EN 60529
- EMC Direktyva 2014/30/EC:
  - EN 61000-6-1: 2007 Elektromagnetinis suderinamumas (EMS). 6-1 dalis: Bendrieji standartai - atsparumas gyvenamosios, komercinės ir lengvosios pramonės aplinkai;
  - EN 61000-6-3:2007 Elektromagnetinis suderinamumas (EMS) - 6-3 dalis: Bendrieji standartai. Gyvenamųjų, komercinių ir lengvosios pramonės aplinkos emisijos standartas. Pakeitimai A1: 2011 ir AC: 2012 pagal EN 61000-6-3; Bendrieji standartai. Gyvenamųjų, komercinių ir lengvosios pramonės aplinkos emisijos standartas. Pakeitimai A1: 2011 ir AC: 2012 pagal EN 61000-6-3;
  - EN 61326-1: 2013 Elektrinė matavimo, valdymo ir laboratorijų įranga - EMS reikalavimai - 1 dalis: Bendrieji reikalavimai
  - EN 61326-2-3: 2013 Elektrinė matavimo, valdymo ir laboratorijų įranga - EMS reikalavimai - 2-3 dalis: Keitiklių su integruotu arba nuotoliniu signalų formavimu bandymo konfigūracija, veikimo sąlygos ir veikimo kriterijai.
- WEEE Direktyva 2012/19/EC
- Apsauginė danga
  - MIL-I-46058C
  - IPC-CC-830
- RoHS Direktyva 2011/65/EU



# ODMHM-R

Daugiafunkcinis keitiklis pritaikytas žemės ūkiui

## Preliminari schema

