

OCTHM-R

Išmanus temperatūros ir drėgmės jutiklis



OCTHM-R yra išmanūs jutikliai, turintys reguliuojamas temperatūros ir santykinio drėgnumo diapazonus, tinkami naudoti lauke ar aplinkoje kur reikalinga aukšta IP klasė. Jų algoritmas valdo vieną analoginį / moduluojamą išėjimą, pagrįstą išmatuotomis temperatūros, drėgmės reikšmėmis, kuris gali būti naudojamas tiesiogiai valdyti EC ventiliatorių arba sklendės pavara. Jie maitinami Power over Modbus ir visi parametrai pasiekiami per Modbus RTU ryšį.

Pagrindinės savybės

- RJ45 jungtis
- Tinkamas naudoti lauko sąlygomis
- Santykinės drėgmės diapazonai
- Ventiliatoriaus greičio valdymas pagal temperatūrą ir drėgmę
- Butlauderis skirtas programų atnaujinimui per Modbus RTU tinklą.
- Aplinkos šviesos jutiklis su reguliuojamu "aktyviu" ir "budėjimo" lygiu
- Modbus RTU
- Ilgalaikis stabilumas ir tikslumas

Gaminio kodas

Gaminio kodas	Maitinimas	Imax	Pajungimas
OCTHM-R	24 VDC, PoM	25 mA	RJ45

Techniniai duomenys

Maitinimo įtampa	24 VDC, maitinimas per Modbus (PoM)		
Matuojamų parametrų diapazonai	Temperatūros diapazonas	-30—70 °C	
	Santykinės drėgmės lygis	0—100 % rH (ne kondensatas)	
Tikslumas		±0,4 °C (-30—70 °C)	
		±3 % rH (0—100 % rH)	
Apsaugos standartai	IP65 (atitinka EN 60529)		

Naudojimo sritis

- Automatinis ventiliacijos valdymas, atsižvelgiant į temperatūrą ir santykinį drėgmės lygį
- Tinkamas naudoti patalpose ir lauko sąlygomis (pvz., atviros erdvės, daugiaaukščiai ir požeminiai automobilių garažai, gyvenamosios ir komercinės paskirties pastatai)

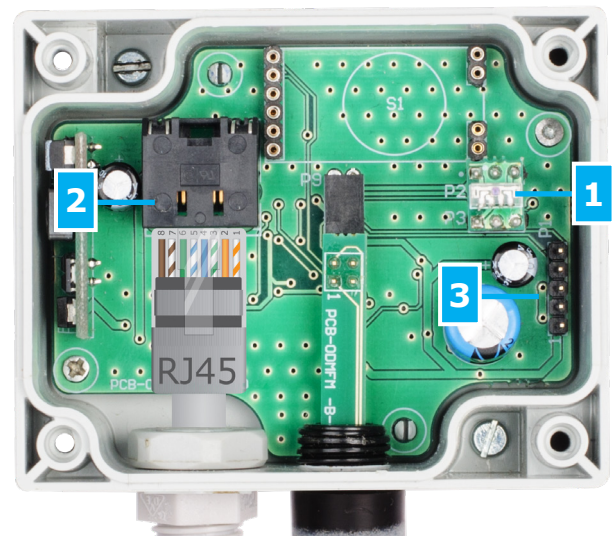
Pajungimas

RJ45 lizdas (Power over Modbus)

Kontaktas 1	24 VDC	Maitinimo įtampa
Kontaktas 2		
Kontaktas 3	A	Modbus RTU jungtis (RS485), signalas A
Kontaktas 4		
Kontaktas 5	/B	Modbus RTU jungtis (RS485), signalas /B
Kontaktas 6		
Kontaktas 7	GND	Ižeminimas, maitinimo įtampa
Kontaktas 8		



Nustatymai



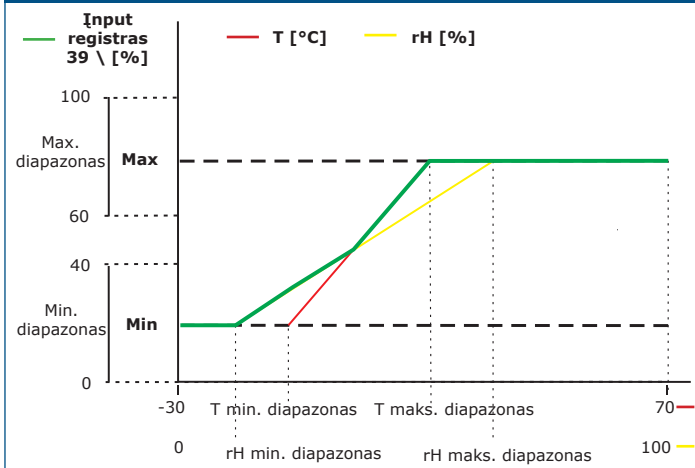
1 - Aplinkos šviesos jutiklis		Mažas šviesos intensyvumas / aktyvus / budėjimo režimas
2 - RJ45 lizdas		Išstatykite tinklo ir maitinimo laidus į lizdą
3 - PROG kontaktai, P1		Uždėkite trumpiklį ant 1 ir 2 kontaktų ir palaukite bent 10 sekundes, kad iš naujo nustatytumėte "Modbus" ryšio parametrus
		Uždėkite trumpiklį ant 3 ir 4 kontaktų kad iš naujo įjungtumėte programos atnaujinimo režimą

OCTHM-R

Išmanus temperatūros ir drėgmės jutiklis

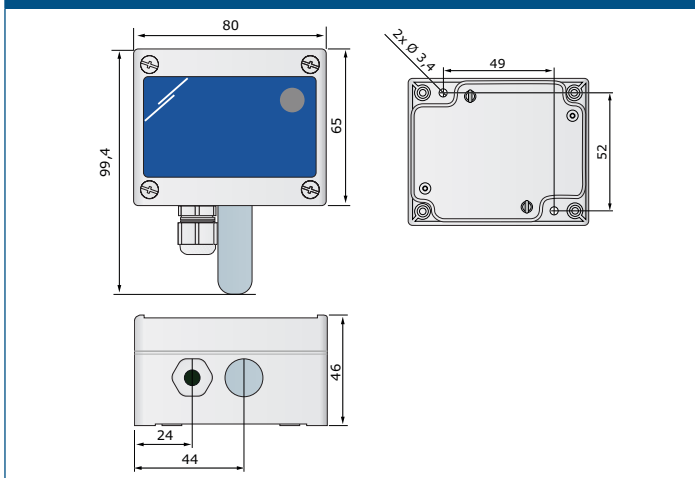


Veikimo diagrama(os)



Pastaba: Išėjimas keičiasi automatiškai, atsižvelgiant į didesnę iš T ir rH reikšmių, t. y. didesnę iš dviejų reikšmių valdo išėjimą. Žiūrėkite anksčiau pateiktos veikimo diagramos žalią kreivę. Vieną ar kelis jutiklio matuojamus parametrus galima išjungti. Pvz. taip pat galima valdyti išėjimą tik pagal išmatuotą temperatūrą.

Tvirtinimas ir išmatavimai



Pasaulinės prekybos prekių numeriai (GTIN)

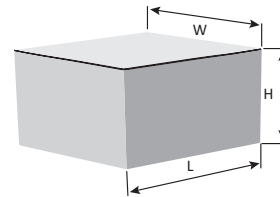
Pakuotė	OCTHM-R
Vienetas	05401003018255
Dėžė	05401003503980
Paletė	05401003701003

Standartai

- Žemos įtampos direktyva 2014/35 / ES
 - EN 60529: 1991 Apsaugos laipsniai, kuriuos užtikrina korpusai: (IP kodas) EN 60529 pakeitimas AC: 1993
- EMS direktyva 2014/30 / ES:
 - EN 61000-6-1: 2007 Elektromagnetinis suderinamumas (EMS). 6-1 dalis: Bendrieji standartai - atsparumas gyvenamosios, komercinės ir lengvosios pramonės aplinkai;
 - EN 61000-6-3: 2007 Elektromagnetinis suderinamumas (EMS) - 6-3 dalis: Bendrieji standartai. Gyvenamųjų, komercinių ir lengvosios pramonės aplinkos emisijos standartas. Pakeitimai A1: 2011 ir AC: 2012 pagal EN 61000-6-3;
 - EN 61326-1: 2013 Elektrinė matavimo, valdymo ir laboratorijų įranga - EMS reikalavimai - 1 dalis: Bendrieji reikalavimai
 - EN 61326-2-3: 2013 Elektrinė matavimo, valdymo ir laboratorijų įranga - EMS reikalavimai - 2-3 dalis: Keitiklių su integruotu arba nuotoliniu signalų formavimu bandymo konfigūracija, veikimo sąlygos ir veikimo kriterijai.
- WEEE Direktyva 2012/19/EC
- RoHS Direktyva 2011/65/EU



Pakuotė



Gaminio kodas	Pakuotė	Ilgis [mm]	Plotis [mm]	Aukštis [mm]	Neto svoris	Bruto svoris
OCTHM-R	Vienetas (1 vnt.)	105	80	55	0,115 kg	0,160 kg
	Dėžė (80 vnt.)	590	380	280	9,20 kg	13,65 kg
	Paletė (2,240 pcs.)	1,200	800	2,100	257,6 kg	397,2 kg

Modbus registrai



Sensistat Modbus konfiguratorius leidžia jums lengvai stebėti ir/arba keisti Modbus parametrus.

Gaminio parametrai gali būti stebimi / konfigūruojami per 3SModbus programinę įrangą. Jūs ją galite rasti čia:

<https://www.sentera.eu/lt/3SMCenter>



Daugiau informacijos apie Modbus registrus rasite gaminio Modbus registrų lentelėje.