



OCMFM-R

Pažangus CO₂ jutiklis

OCMFM-R serija yra intelektualūs jutikliai, turintys keičiamus temperatūros, santykinės drėgmės ir CO₂ diapazonus. Jų algoritmas valdo vieną analoginį / moduliuojamą išėjimą, pagrįstą išmatuotomis T, rH ir CO₂ reikšmėmis, kuris gali būti naudojamas tiesiogiai valdyti EC ventiliatorių arba sklendės pavarą. Jie maitinami Power over Modbus ir visi parametrai pasiekiami per Modbus RTU ryšį.

Pagrindinės savybės

- RJ45 jungtis
- Tinkamas naudoti sudėtingomis sąlygomis
- Stebėti ir palaikyti temperatūrą, drėgmę ir CO₂ lygį HVAC sistemose
- Butlauderis skirtas programų atnaujinimui per Modbus RTU tinklą.
- Aplinkos šviesos jutiklis su reguliuojamu "aktyviu" ir "budėjimo" lygiu
- Modbus RTU
- Išimamų CO₂ elementų kalibravimas
- Ilgalaikis stabilumas, tikslumas

Techniniai duomenys

Maitinimo įtampa	24 VDC, maitinimas per Modbus (PoM)	
Maksimalus energijos suvartojimas	1,2 W	
Nominalus energijos suvartojimas	0,9 W	
Imax	50 mA	
Naudojimo sritis	Temperatūros diapazonas	-30—70 °C
	Santykinės drėgmės lygis	0—100 % rH (ne kondensatas)
	CO ₂ diapazonas	400—2.000 ppm
Tikslumas	± 0,4 °C (diapazonas -30—70 °C)	
	± 3% rH (diapazonas 0—100 %)	
	± 30 ppm (diapazonas 400—2.000 ppm)	
Apsaugos standartai	IP65 (atitinka EN 60529)	



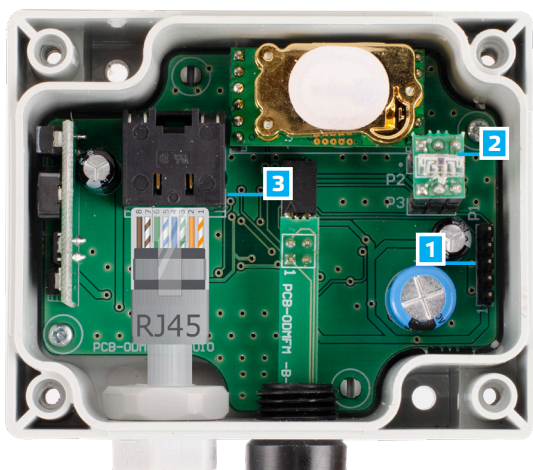
Gaminio kodas

	Maitinimas	Pajungimas
OCMFM-R	24 VDC, PoM	RJ45

Naudojimo sritis

- Vėdinimas pagrįstas temperatūra, santykinė drėgmė ir CO₂ lygiu
- Tinkamas naudoti patalpose ir lauko sąlygomis (pvz., atviros erdvės, daugiaaukščiai ir požeminiai automobilių garažai, gyvenamosios ir komercinės paskirties pastatai)

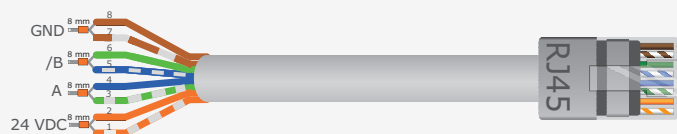
Nustatymai



1 - 1 - PROG kontaktai, P1		Uždėkite trumpiklį ant 1 ir 2 kontaktų ir palaukite bent 5 sekundes, kad iš naujo nustatytumėte "Modbus" ryšio parametrus
		Uždėkite trumpiklį ant 3 ir 4 kontaktų kad iš naujo įjungtumėte programos atnaujinimo režimą
2 - Aplinkos šviesos jutiklis		Mažas šviesos intensyvumas / aktyvus / budėjimo režimas
3 - RJ45 lizdas		Pajunkite ryšio ir maitinimo laidą į lizdą

Pajungimas

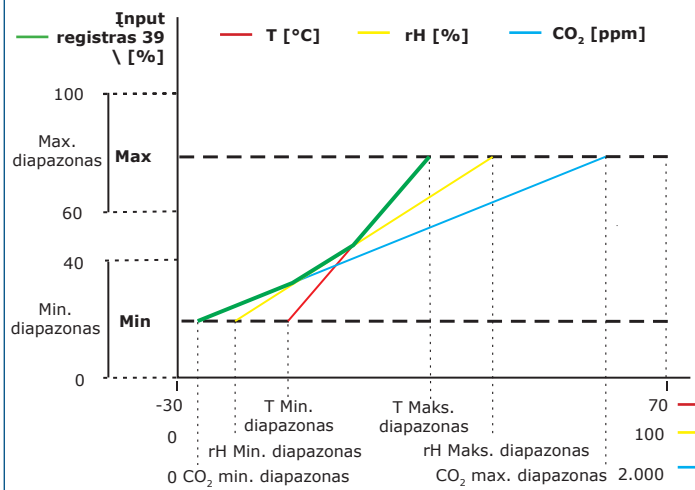
24 VDC	Maitinimo įtampa 24 VDC
GND	Ižeminimas
A	Modbus RTU jungtis (RS485), signalas A
/B	Modbus RTU jungtis (RS485), signalas /B



OCMFM-R Pažangus CO₂ jutiklis

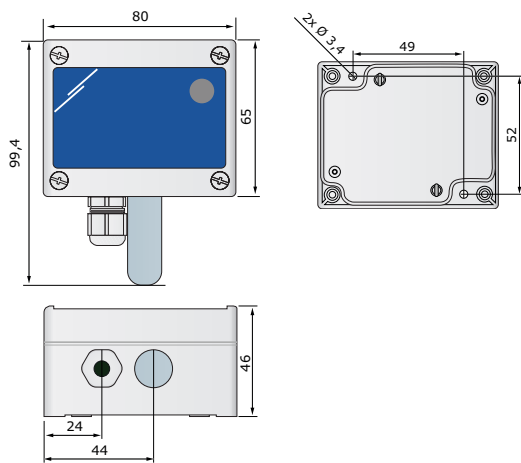


Veikimo diagrama(os)



Pastaba: Išėjimas automatiškai pasikeičia priklausomai nuo didžiausios T, rH arba CO₂ reikšmės, t. Y. didžiausia iš trijų išėjimo verčių kontroliuoja išėjimą. Žiūrėkite anksčiau pateiktos veikimo diagramos žalią kreivę. Vieną ar kelis jutiklio matuojamus parametrus galima išjungti. Pvz. taip pat galima valdyti išėjimą tik pagal išmatuotą CO₂ vertę.

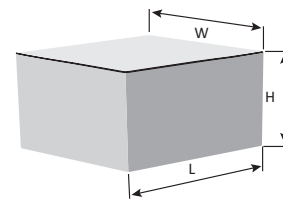
Tvirtinimas ir išmatavimai



Standartai

- Žemos įtampos direktyva 2014/35/EC:
 - EN 60529: 1991 Apsaugos laipsniai, teikiami pagal korpusą (IP kodas). AC: 1993 m. - EN 60529
 - EN 60730-1: 2011 Buitiniai ir panašios paskirties automatiniai elektriniai valdymo įtaisai. 1 dalis. Bendrieji reikalavimai
- EMC Direktyva 2014/30/EC:
 - EN 60730-1: 2011 Buitiniai ir panašios paskirties automatiniai elektriniai valdymo įtaisai. 1 dalis. Bendrieji reikalavimai
 - EN 61000-6-1: 2007 Elektromagnetinis suderinamumas (EMS). 6-1 dalis: Standartai - Imunitetas gyvenamosioms, komercinėms ir lengvosios pramonės aplinkoms
 - EN 61000-6-3: 2007 Elektromagnetinis suderinamumas (EMS). 6-3 dalis: Bendrieji standartai. Gyvenamųjų, komercinių ir lengvosios pramonės aplinkos emisijos standartas. Pakeitimai A1: 2011 ir AC: 2012 pagal EN 61000-6-3;
 - EN 61326-1: 2013 Matavimo, valdymo ir laboratorinė elektrinė įranga. EMS reikalavimai. 1 dalis: Bendrieji reikalavimai
 - EN 61326-2-3: 2013 Elektrinė matavimo, valdymo ir laboratorijų įranga - EMS reikalavimai - 2-3 dalis: Keitiklių su integruotu arba nuotoliniu signalu formavimu bandymo konfigūracija, veikimo sąlygos ir veikimo kriterijai.
- WEEE 2012/19/EC
- RoHS Direktyva 2011/65/EC

Pakuotė



Gaminys	Pakuotė	Ilgis [mm]	Plotis [mm]	Aukštis [mm]	Neto svoris	Bruto svoris
OCMFM-R	Vienetas (1 vnt.)	110	90	50	0,125 kg	0,155 kg
	Dėžė (80 vnt.)	590	380	280	10,00 kg	13,26 kg

Pasaulinės prekybos prekių numeriai (GTIN)

Pakuotė	OCMFM-R
Vienetas	05401003010631
Dėžė	05401003301562
Dėžė	05401003502310

Modbus registrai



Sensstant Modbus konfiguratorius leidžia jums lengvai stebėti ir/arba keisti Modbus parametrus.

Gaminio parametrai gali būti stebimi /konfigūruojami per 3SModbus programinę įrangą. Jūs ją galite rasti čia: <https://www.sentera.eu/lt/3SMCenter>



Daugiau informacijos apie Modbus registrus rasite gaminio Modbus registrų lentelėje.