



MTV-1-010-PM

230 VAC potenciometras su daugiafunkciniu išėjimu

MTV-1/010-AM potenciometras sukurtas valdyti įrangai, kuriai reikia 1–10 VDC, 2–20 mA arba PWM valdymo signalo. Potenciometrui reikalingas 230 VAC maitinimas ir jis išduoda tolygų išėjimo signalą. Minimalios išėjimo vertės gali būti keičiamos: 1–7 VDC / 2–14 mA / 10–70 % PWM, ir maksimalios išėjimo vertės: 3–10 VDC / 6–20 mA / 30–100 % PWM. Prie off padėties išėjimas lygus 0 VDC. Tinkamas paviršiniam montavimui (IP44) ir potinkiniam montavimui (IP54).

Pagrindinės savybės

- Pasirenkamas išėjimas: 1–10 VDC / 2–20 mA / 10–100 % PWM
- Tolygus išėjimo įtampos valdymas
- Vidiniai trimeriais pasirenkamas minimalus (Vmin) ir maksimalus (Vmax) išėjimas.
- Nuo pusrslų apsaugantis korpusas
- Tinka potinkiniam arba virštinkiniam montavimui

Techniniai duomenys

Maitinimas	230 VAC ± 10 % / 50–60 Hz	
Išėjimai	1–10 VDC / 2–20 mA / 10–100 % PWM	
Vmin	1–7 VDC / 2–10 mA / 10–70 % PWM	
Vmax	3–10 VDC / 6–20 mA / 30–100 % PWM	
Apkrova	0–10 VDC režimas: ≥ 2 kΩ (RL ≥ 2 kΩ) 0–20 mA režimas ≤ 500 Ω PWM režimas ≥ 2 kΩ	
Apsaugos standartai	IP44 / IP54 (atitinka EN 60529)	
Aplinkos sąlygos	Temperatūra	0–40 °C
	Santykinė drėgmė	100 % rH (ne kondensatas)



Naudojimo sritis

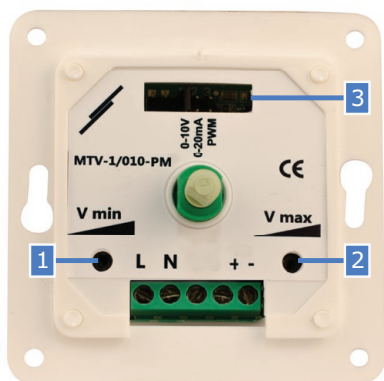
Naudojamas įvairiose srityse kur reikalingas 1–10 VDC, 2–20 mA arba PWM valdymo signalas

Pajungimas

L, N	Maitinimas (230 VAC ± 10 % - 50 / 60 Hz)
+ 0	0–10 VDC / 0–20 mA / PWM
Pajungimas	Kabelio diametras: maks. 2,5 mm ²

Standartai

- Žemos įtampos direktyva 2014/35/EU
- EMC Direktyva 2014/35/EC
- WEEE Direktyva 2012/19/EU
- RoHS Direktyva 2011/65/EU



Nustatymai

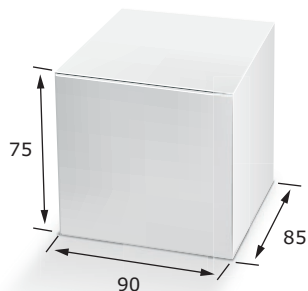
1 - Minimalaus greičio trimeris, Vmin	1–7 VDC / 2–14 mA / 10–70 % PWM
2 - Maksimalaus greičio trimeris, Vmax	3–10 VDC / 6–20 mA / 30–100 % PWM
3 - Analoginio išėjimo režimas pasirenkamas trumpikliu	1: 0–10 VDC / 2: 0–20 mA / 3: PWM



MTV-1-010-PM

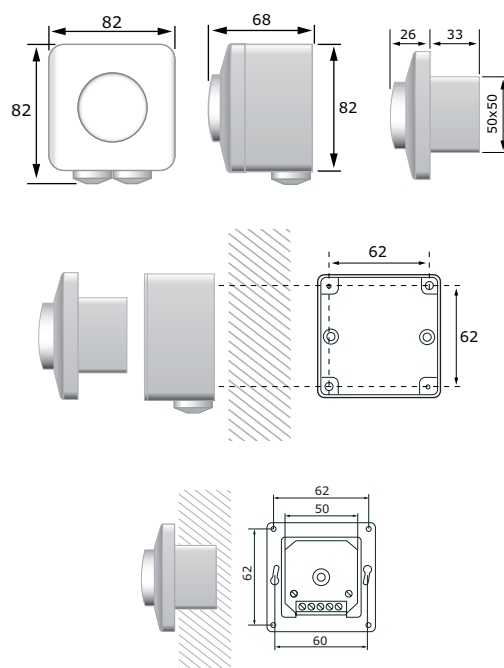
230 VAC potenciometras su daugiafunkciniu išėjimu

Pakuotė



Gaminys	Pakuotė	Ilgis [mm]	Plotis [mm]	Aukštis [mm]	Neto svoris	Bruto svoris
MTV-1-010-PM	Vienetas (1 vnt.)	95	85	70	0,19 kg	0,21 kg
	Dėžė (10 vnt.)	492	182	84	1,84 kg	2,23 kg
	Dėžė (60 vnt.)	590	380	280	11,04 kg	14,03 kg

Tvirtinimas ir išmatavimai



Veikimo diagrama

