

Transformatorinių ventiliatoriaus greičio reguliatorių GTT serija reguliuoja vienfazių (tampa reguliuojamų variklių sukimosi greitį, keičiant išėjimo (tampa) pagal išmatuotą temperatūrą. Jie sukurti transformatoriumi automatinio arba rankiniu būdu valdyti ventiliatorių greitį (penkiomis pakopomis) priklausomai nuo temperatūrinio kapiliarinio jutiklio matuojamos temperatūros. Reguliatoriai iki 7,5 A montuojami plastikiniame korpuse, virš 7,5 A reguliatoriai montuojami metaliniame korpuse.

Pagrindinės savybės

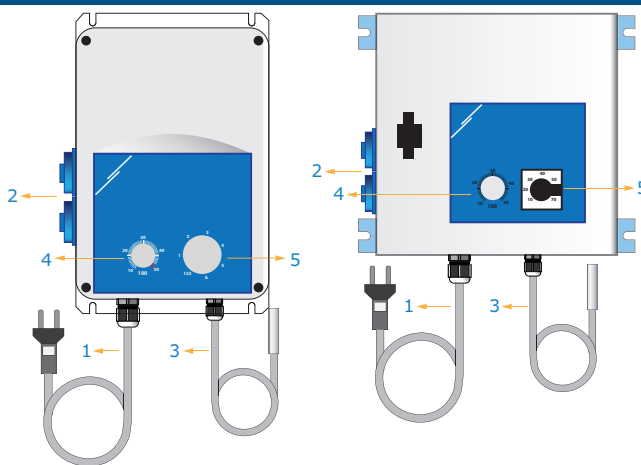
- Maks. galios diapazonas 3,5 A–12 A
- 7 laipsnių rotacinis jungiklis Išjungimo padėtis + rankinis 5 pakopų valdymas + automatinis režimas
- Paprastas, greitas pajungimas
- Potenciometas temperatūros nustatymui
- Integruota apsauga nuo perkaitimo (tik GTT-11200L22)
- Du Schuko IP54 lizdai 250 VAC / 16 A
- Prijungtas 1,5 m maitinimo kabelis su kištuku 250 V AC / 16 A
- Integruotas PT500 temperatūros kapiliaras
- Integruota išorinė plokštė, skirta lengvam montavimui ant sienos



Techniniai duomenys

Maitinimo įtampa	230 VAC / 50–60 Hz	
Maks. variklio srovė	3,5–12 A, priklausomai nuo gaminio versijos	
Energijos suvartojimas	65 W	
Temperatūros valdymas	15–35 °C	
Histerizė	0,5 °C	
Proporcinis diapazonas	5 °C	
Korpusas	Plastikinis (R-ABS, UL94-V0, grey RAL 7035) arba metalinis (RAL 7035, miltelinis padengimas) priklausomai nuo gaminio versijos	
Apsaugos standartai	IP54 (atitinka EN 60529)	
Darbinės aplinkos sąlygos:	Temperatūra	0–35 °C
	Santykinė drėgmė	< 95 % rH (ne kondensatas)

Pajungimas



1 - Standartinis maitinimo šaltinis Euro kištukas (1,5 m)	Maitinimas	230 VAC / 50–60 Hz
2 - 2 lygiagretūs lizdai apkrovos prijungimui	Išėjimo įtampa	OFF + 5 padėtys 110/140/170/190/230 VAC (80 VAC, pasirinktinai)
	Nesant apkrovai:	180 mA
3 - Temperatūros jutiklis	Ilgis	4 m, prijungtas prie PT500
	Varža prie Jutiklio diapazonai	500 Ω prie 0 °C -30–70 °C
4 - Temperatūros perjungimo riba	Darbinis diapazonas	15–35 °C
5 - 2 x 7 pakopų perjungėjai (didelis/mažas greičiai)		0 OFF padėtis
		1–5 Valdymo raktas
		A Automatinis režimas
Pajungimas	Sandariklio diametras:	3–6 mm / 8–13 mm

Dėmesio: Renkant reguliatorių, svarbu žinoti maksimalią srovę ant išėjimų. Įsitikinkite, kad pasirinkote teisingą valdiklį. Jūs galite pasirinkti nurodytą vardinę maksimalią srovę iš kiekvieno transformatoriaus išėjimo.

Gaminys	Nominali maks. srovė, [A]	Saugiklis, [A]	Korpusas
GTT-1-35L22	3,5 A	T 5,0 A-H (5*20 mm)	plastmasė ABS, UL94-V0, pilka (RAL 7035)
GTT-1-50L22	5,0 A	T 8,0 A-H (5*20 mm)	
GTT-1-75L22	7,5 A	T 12,5 A-H (5*20 mm)	
GTT-1120L22	12,0 A	T 16,0 A-H (6*32 mm)	metalinis (RAL 7035, miltelinis padengimas)

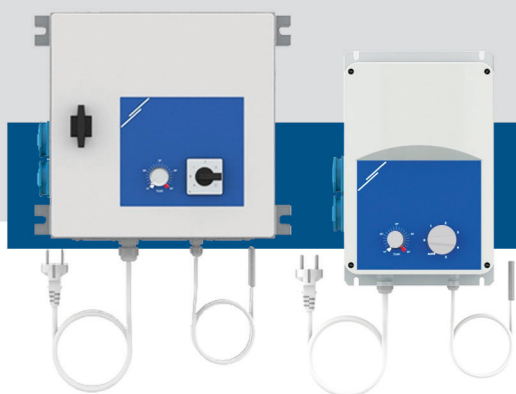
Įtampos

Rankenėlės padėtis	0	-	1	2	3	4	5	Automatinis režimas
Reguliuojamas išėjimas [VAC]	0	80*	110	140	170	190	230	temperatūros perjungimo riba

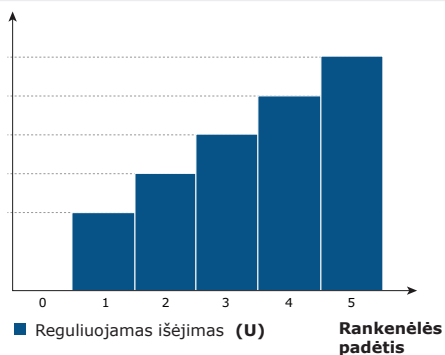
*Yra tik nepajungtas

Naudojimo sritis

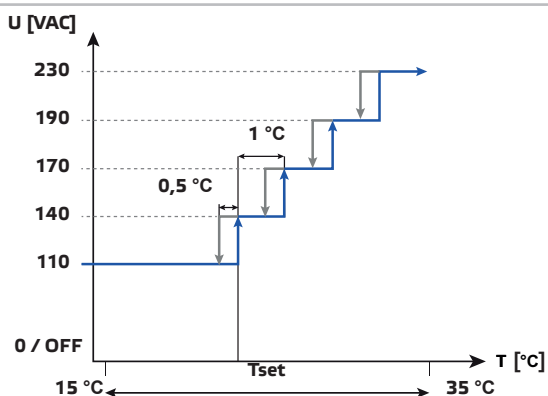
- Vienfazių 230 VAC variklių (siurbių ir ventiliatorių) greičio reguliatorius pagal išmatuotą temperatūrą. Taikymo sritis: šiltnamiai, ūkiniai pastatai, gyvenamieji namai
- Naudojamas tik patalpose
- Švarus oras neagresyvios ir nedegios dujos



Veikimo diagramos

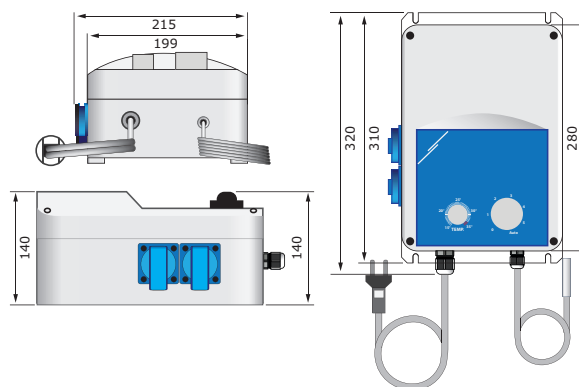


RANKINIS REŽIMAS

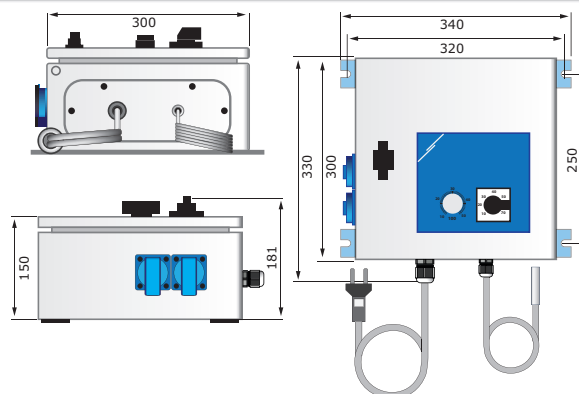


Tvirtinimas ir išmatavimai

GTT-1-35L22, GTT-1-50L22, GTT-1-75L22



GTT-1120L22

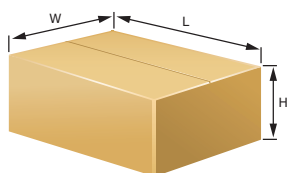


Standartai

- Žemos įtampos direktyva 2014/35/EU
- EMC Direktyva 2004/108/EC: EN 61326
- WEEE Direktyva 2012/19/EU
- RoHS Direktyva 2011/65/EU



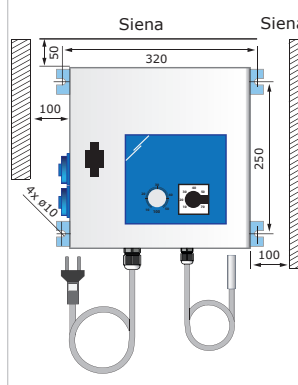
Pakuotė



Gaminys	Pakuotė	Ilgis [mm]	Plotis [mm]	Aukštis [mm]	Neto svoris [kg]	Bruto svoris [kg]
GTT-1-35L22	Vienetas (1 vnt.)	341	256	156	5,00	5,75
	Pal. (96 vnt.)	1,200	800	1,800	480,00	567,00
GTT-1-50L22	Vienetas (1 vnt.)	341	256	156	5,60	6,35
	Pal. (96 vnt.)	1,200	800	1,800	537,60	634,60
GTT-1-75L22	Vienetas (1 vnt.)	341	256	156	8,40	9,15
	Pal. (96 vnt.)	1,200	800	1,800	638,40	710,40
GTT-1120L22	Vienetas (1 vnt.)	340	320	200	15,70	16,28
	Pal. (48 vnt.)	1,200	800	1,430	753,60	796,44

Padėtis

GTT-1120L22



GTT-1-35L22, GTT-1-50L22, GTT-1-75L22

