

GTEE1 ventiliatoriaus greičio reguliatorius automatiškai reguliuoja vienfazį įtampa valdomų variklių greitį (230 VAC / 50–60 Hz) pagal išmatuotas temperatūros vertes ir valdo šildytuvą pagal nustatytą temperatūrą. Ventiliatoriaus greitis padidės, kai išmatuota temperatūra viršys nustatytą temperatūrą.

Pagrindinės savybės

- Prijunkite ir paleiskite, nereikia prijunginėti laidų
- 3 "Schuko Euro" lizdai, skirti prijungti tiekimo ventiliatorių, ištraukimo ventiliatorių ir šildytuvą
- Integruotas PT500 temperatūros kapiliarinis jutiklis su 4m laidu
- Visi lizdai yra atskirai ir apsaugoti saugikliu
- Integruota išorinė plokštė lengvam tvirtinimui prie sienos
- Temperatūros nustatymo potenciometas: 5–35 °C
- Potenciometai, skirti mažiausiam ir didžiausiam ventiliatoriaus greičiui nustatyti

Naudojimo sritis

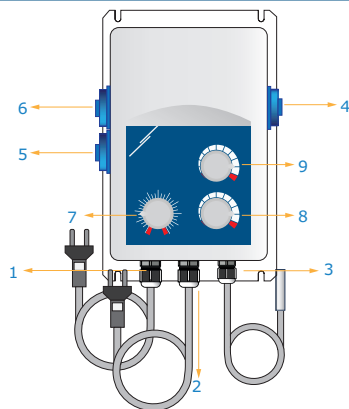
- Vėdinimo valdymas vienfaziais 230 VAC prietaisais pagal išmatuotą temperatūrą. Taikymo sritis: šiltnamiai, arklidės, ūkiniai pastatai ir kt.
- Temperatūros valdymas ventiliacijos sistemose
- Naudojamas tik patalpose

GAMINIO KODAS

Gaminio kodas	Bendras maksimalus ventiliatorių srovės suvartojimas
GTEE1-30-DT	3 A
GTEE1-60-DT	6 A



Laidai ir pajungimas



1 - Standartinis Euro kištukas šildytuvo maitinimui pajungti, kabelis (1,5 m)	Maitinimo įtampa	230 VAC / 50–60 Hz
2 - standartinis Euro kištukas reguliatoriaus maitinimui pajungti, kabelis (1,5 m)	Maitinimo įtampa	230 VAC / 50–60 Hz
3 - Temperatūros kapiliarinis jutiklis	Ilgis	4 m, prijungtas prie PT500
	Varža	500 Ω esant 0 °C
4 - AC ištraukimo ventiliatoriaus maitinimo lizdas	Apkrovos jungtis	230 VAC / 50–60 Hz
5 - AC tiekimo ventiliatoriaus maitinimo lizdas		
6 - šildytuvo lizdas		
7 - Temperatūros nustatymo potenciometas	Darbinis diapazonas	5–35 °C, 1 °C skalė
8 - Vmin greičio potenciometas		80–160 VAC
9 - Vmax greičio potenciometas		180–230 VAC

Techniniai duomenys

Maitinimo įtampa	230 VAC ±10 % / 50–60 Hz	
Išėjimo apkrova, Imax	GTEE1-30-DT: 3A GTEE1-60-DT: 6A	
Vmin reguliuojamas potenciometu	80–160 VAC	
Vmax reguliuojamas per vidinį žoliapjovę	180–230 VAC	
Proporcingas diapazonas	3 °C	
Temperatūros diapazonas	5–35 °C	
Apsaugos standartai	IP54	
Aplinkos sąlygos	Darbinė temperatūra	-10–40 °C
	Santykinė drėgmė	5–85 % rH

Standartai

- Žemos įtamos direktyva 2014/35/EC
- EMC direktyva 2014/30/EC: EN 61000-6-3:2007/A1:2011/AC:2012, EN 61000-6-2:2005/AC:2005

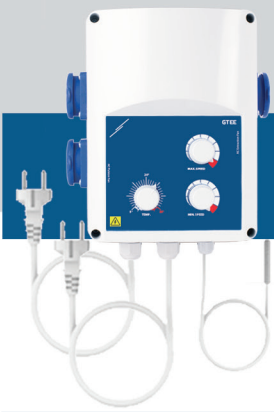


Pasaulinės prekybos prekių numeriai (GTIN)

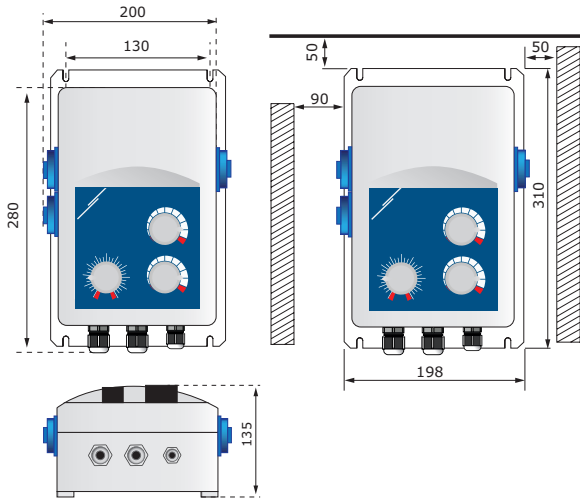
Pakuotė	GTIN
GTEE1-30-DT	05401003007334
GTEE1-60-DT	05401003007341

GTEE1

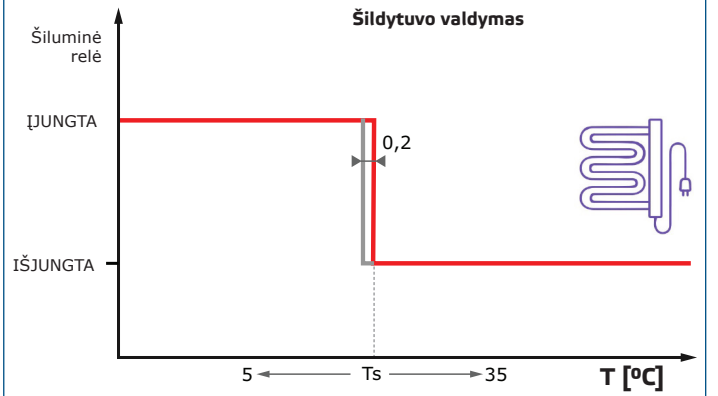
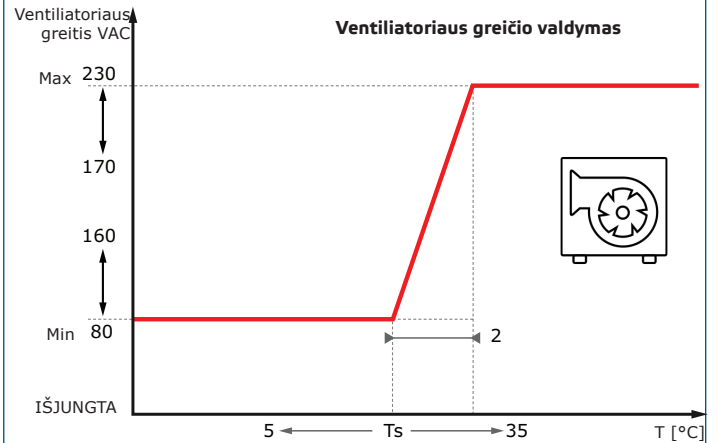
Elektroninis ventiliatoriaus ir šildytuvo reguliatorius temperatūrai palaikyti



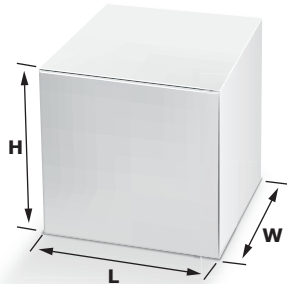
Tvirtinimas ir matmenys



Veikimo schemas



Pakuotė



Gaminio kodas	Pakuotė	Ilgis [mm]	Plotis [mm]	Aukštis [mm]	Neto svoris	Bruto svoris
GTEE1	Vienetas (1 vnt.)	340	255	155	2,5 kg	3 kg

Preliminarios schemas

