

DTS-MB

Jutiklio laikiklis



DTS-MB yra montavimo laikiklis, skirtas DTS-L ir DTS-M temperatūros jutikliams. Jis naudojamas jutikliui pritvirtinti prie lygaus paviršiaus, todėl jį lengva naudoti kambaryje.

Pagrindinės savybės

- Medžiaga Nelegiruotasis plienas
- Naudojamas DTS-L ir DTS-M jutikliams pritvirtinti prie lygaus paviršiaus

SUDEDAMOSIOS DALYS

Elementas	Kiekis	Atvaizdas
Jutiklio laikiklis	1	
Sieniniai kaiščiai	3	
Varžtai laikiklio montavimui prie sienos	3	
RVS varžtas, veržlė ir poveržlė	2	
Kabelio rieboškis ir kabelio rieboškio veržlė	1	

Medžiaga

Medžiaga	Nelegiruotas plienas DC01
Storis	1.2 mm

Standartai

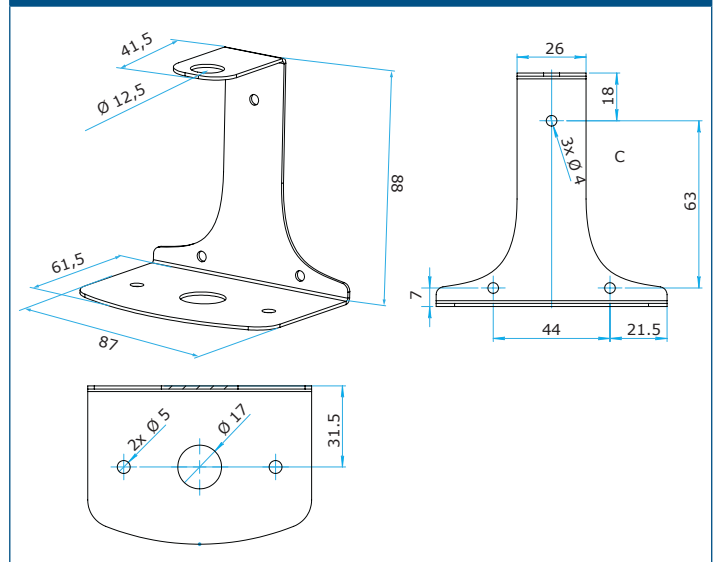
- DIN EN 10130 – šaltai valcuoti mažo anglies dioksido kiekio plieno plokštės gaminiai



Gaminio kodai

DTS-MB-BK Suderinamas su Sentera temperatūros jutikliais DTS-M ir DTS-L

Tvirtinimas ir matmenys

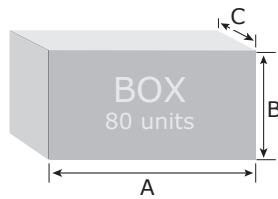




Pritaikymas



Pakuotė



Gaminio kodas	Pakuotė	A [mm]	B [mm]	C [mm]	Neto svoris	Bruto svoris
DTS-MB-BK	Vienetas (1 vnt.)	106	88	96	0.102 kg	0.144 kg
	Dėžutė (60 vnt.)	545	245	245	8.64 kg	9.8 kg

Pasaulinės prekybos prekių numeriai (GTIN)

Pakuotė	DTS-MB-BK
Vienetas	0540100301864m4
Dėžė	05401003504253