

DSTHM-2

Kombinuotas T ir rH kanalinis keitiklis



DSTHM-2 serija yra kombinuoti kanaliniai keitikliai, matuojantys temperatūrą ir santykinę oro drėgmę. Remiantis temperatūros ir santykinės drėgmės matavimais, apskaičiuojama rasos taško temperatūra. Maitinimas gaunamas per Modbusą ir visi parametrai yra prieinami per "Modbus RTU".

Pagrindinės savybės

- Santykinės drėgmės diapazonai
- Butlauderis skirtas programų atnaujinimui per Modbus RTU tinklą
- Modbus RTU (RS485) jungtis
- Ilgalaikis stabilumas, tikslumas

Techniniai duomenys

Maitinimo įtampa	24 VDC, maitinimas per Modbus (PoM)	
Maksimalus energijos suvartojimas	0,36 W	
Nominalus energijos suvartojimas	0,27 W	
Imax	15 mA	
Matuojamų parametrų diapazonai	Temperatūros diapazonas	-30—70 °C
	Santykinės drėgmės lygis	0—100 % rH (ne kondensatas)
Tikslumas	± 0,4 °C (diapazonas -30—70 °C) ± 3% rH (diapazonas 0—100 %)	
Min. oro srauto greitis	1 m / s	
Apsaugos standartai	Korpusas: IP54, vamzdelis: IP20	



Gaminio kodas

	Maitinimas	Pajungimas
DSTHM-2	24 VDC, PoM	RJ45

Naudojimo sritis

Temperatūros ir drėgmės stebėjimas ir palaikymas HVAC sistemose

Modbus registrai



Sensistat Modbus konfigūriatorius leidžia stebėti ir (arba) konfigūruoti Modbus parametrus.

Gaminio parametrai gali būti stebimi/ konfigūruojami per 3SModbus programinę įrangą. Jūs ją galite rasti čia: <https://www.sentera.eu/lt/3SMCenter>



Norėdami gauti daugiau informacijos, žiūr. Modbus registrų lenteles žemiau.

Standartai

- EMC Direktyva 2014/30/EC:
 - EN 61326-1: 2013 Elektrinė matavimo, valdymo ir laboratorijų įranga - EMS reikalavimai - 1 dalis: Bendrieji reikalavimai;
 - EN 61326-2-3: 2013 Elektrinė matavimo, valdymo ir laboratorijų įranga - EMS reikalavimai - 2-3 dalis: Keitiklių su integruotu arba nuotoliniu signalų formavimu bandymo konfigūracija, veikimo sąlygos ir veikimo kriterijai.
- WEEE Direktyva 2012/19/EC
- RoHS Direktyva 2011/65/EC



Pajungimas

24 VDC	Maitinimo įtampa Us 24 VDC
GND	Įžeminimas
A	Modbus RTU jungtis (RS485), signalas A
/B	Modbus RTU jungtis (RS485), signalas /B

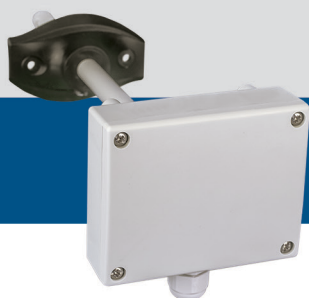


Pasaulinės prekybos prekių numeriai (GTIN)

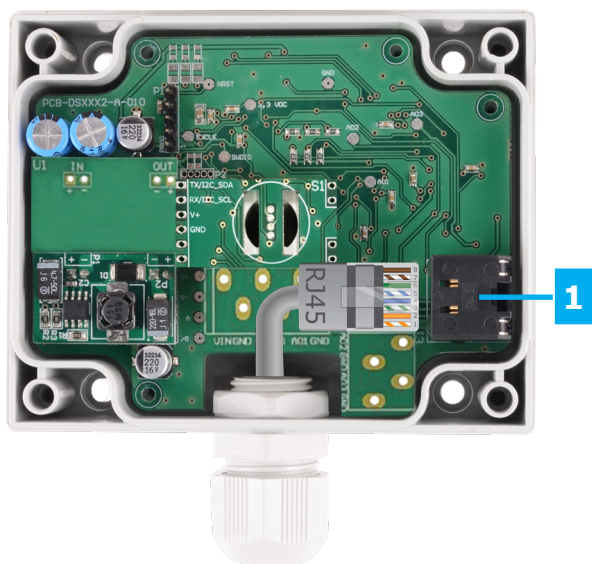
Pakavimas	DSTHM-2
Vienetas	05401003001998
Dėžė	05401003500774

DSTHM-2

Kombinuotas T ir rH kanalinis keitiklis



Nustatymai



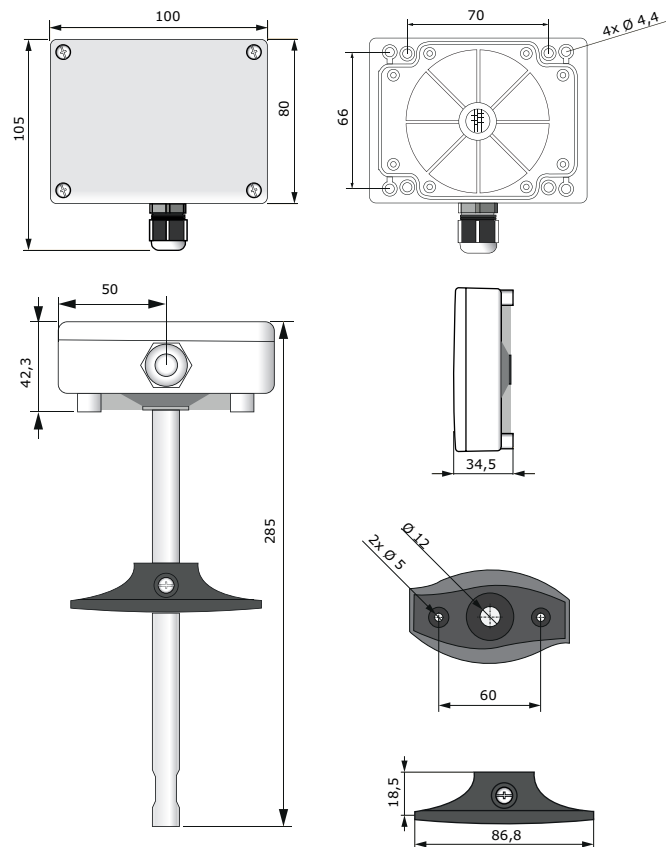
1

1 - RJ45 rozetė

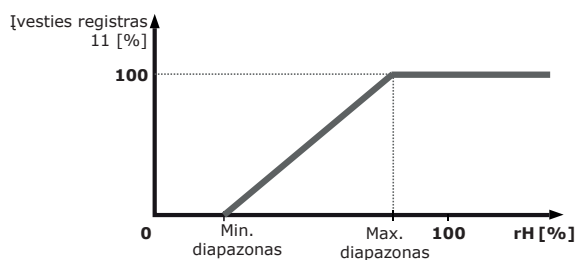
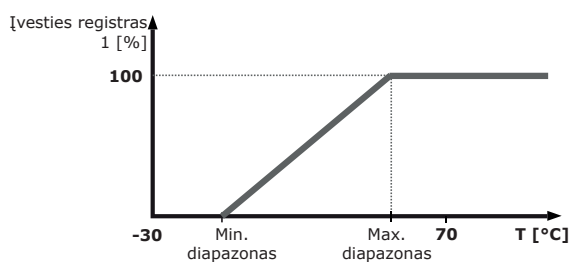


Įstatykite tinklo ir maitinimo laidus į lizdą

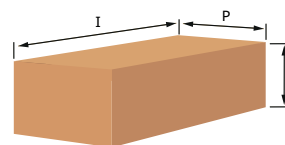
Tvirtinimas ir išmatavimai



Veikimo diagrama(os)



Pakuotė



Gaminio kodas	Pakuotė	Ilgis [mm]	Plotis [mm]	Aukštis [mm]	Neto svoris	Bruto svoris
DSTHM-2	Vienetas (1 vnt.)	310	115	115	0,15 kg	0,258 kg
	Dėžė (20 vnt.)	590	380	505	3,00 kg	6,39 kg