

DSCOM-R

Daugiafunkcinis kanalinis transiteris

DSCOM-R yra daugiavieciniai kanaliniai transiteriai, matuojantys temperatūrą, santykinę drėgmę ir anglies monoksido (CO) ir azoto dioksido (NO₂) lygį ortakiuose. Jutikliai maitinimą gauna per Modbusą. Išmatuota vertė ir visi parametrai pasiekiami per Modbus ryšį.



Pagrindinės savybės

- Tinkamas montuoti ortakiuose
- Stebėti ir palaikyti temperatūrą, drėgmę ir CO/NO₂ lygį HVAC sistemose
- Silicio pagrindo jutiklių elementai CO ir NO₂ matavimams
- Butlauderis skirtas programų atnaujinimui per Modbus RTU tinklą
- Modbus RTU ryšys
- Ilgalaikis stabilumas, tikslumas
- Keičiamas CO / NO₂ jutiklio modulis

Naudojimo sritis

- Temperatūros, santykinės drėgmės ir CO / NO₂ matavimas ortakiuose
- Ortakių oro kokybės stebėseną

Gaminio kodai

Gaminio kodas	Maitinimo įtampa	Pajungimas
DSCOM-R	24 VDC, PoM	RJ45

Techniniai duomenys

Maitinimo įtampa	24 VDC, maitinimas per Modbus (PoM)	
I _{max}	113 mA	
Tikslumas	±0,4 °C (-30–70 °C)	
	±3 % rH (0–100 % rH)	
	±15 % išmatuotos vertės (CO ir NO ₂)	
Apsaugos standartai	Korpusas: IP54, vamzdelis: IP20	
Aplinkos sąlygos	Temperatūra	-30–70 °C
	Santykinė drėgmė	0–100 % rH
Darbinės temperatūros pasiekimo laikas	per vieną valandą.	

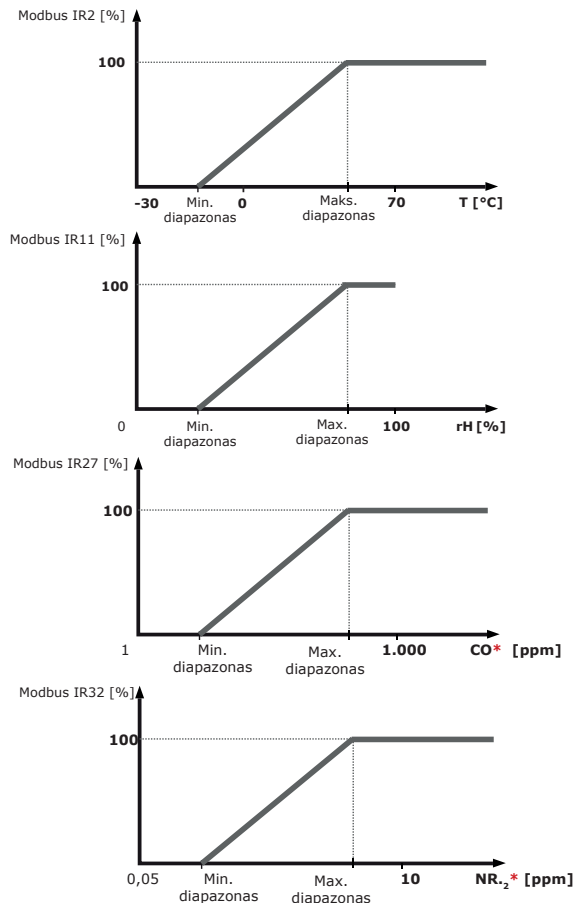
Pajungimas

RJ45 lizdas (Power over Modbus)

Kontaktas 1	24 VDC	Maitinimo įtampa
Kontaktas 2		
Kontaktas 3	A	Modbus RTU jungtis (RS485), signalas A
Kontaktas 4		
Kontaktas 5	/B	Modbus RTU jungtis (RS485), signalas /B
Kontaktas 6		
Kontaktas 7	GND	Ižeminimas, maitinimo įtampa
Kontaktas 8		



Veikimo diagrama(os)



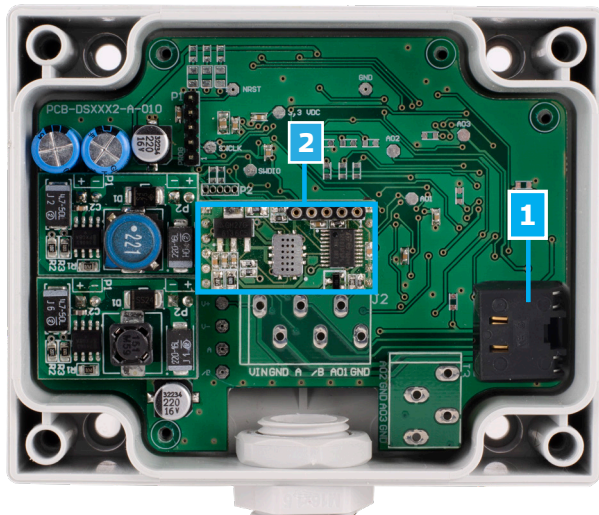
*CO / NO darbinės temperatūros siekimo metu matavimas išlieka 0 ppb.

DSCOM-R

Daugiafunkcinis kanalinis transmitseris



Nustatymai



1 - RJ45 lizdas



Norėdami prijungti maitinimo įtampą ir "Modbus" ryšį

2 - CO / NO₂ jutiklio elementas

Keičiamas jam sugedus

Standartai

• EMC Direktyva 2014/30/EC:

- EN 61000-6-1: 2007 Elektromagnetinis suderinamumas (EMS). 6-1 dalis: Bendrieji standartai - atsparumas gyvenamosios, komercinės ir lengvosios pramonės aplinkai
- EN 61000-6-3:2007 Elektromagnetinis suderinamumas (EMC) - 6-3 dalis: Bendrieji standartai - Gyvenamųjų, komercinių ir lengvųjų pramonės aplinkos išmetamųjų teršalų standartas EN 61000-6-3 pakeitimai A1:2011 ir AC:2012
- EN 61326-1: 2013 Elektrinė matavimo, valdymo ir laboratorijų įranga - EMS reikalavimai - 1 dalis: Bendrieji reikalavimai
- EN 61326-2-3: 2013 Elektrinė matavimo, valdymo ir laboratorijų įranga - EMS reikalavimai - 2-3 dalis: Keitiklių su integruotu arba nuotoliniu signalų formavimu bandymo konfigūracija, veikimo sąlygos ir veikimo kriterijai



• RoHS Direktyva 2011/65/EC

Modbus registrai



"Sensistar Modbus" konfigūriatorius leidžia lengvai stebėti ir (arba) konfigūruoti "Modbus" parametrus.

Įrenginio parametrus galima stebėti / konfigūruoti per "3SModbus" programinės įrangos platformą. Ją galite atsisiųsti iš šios nuorodos:



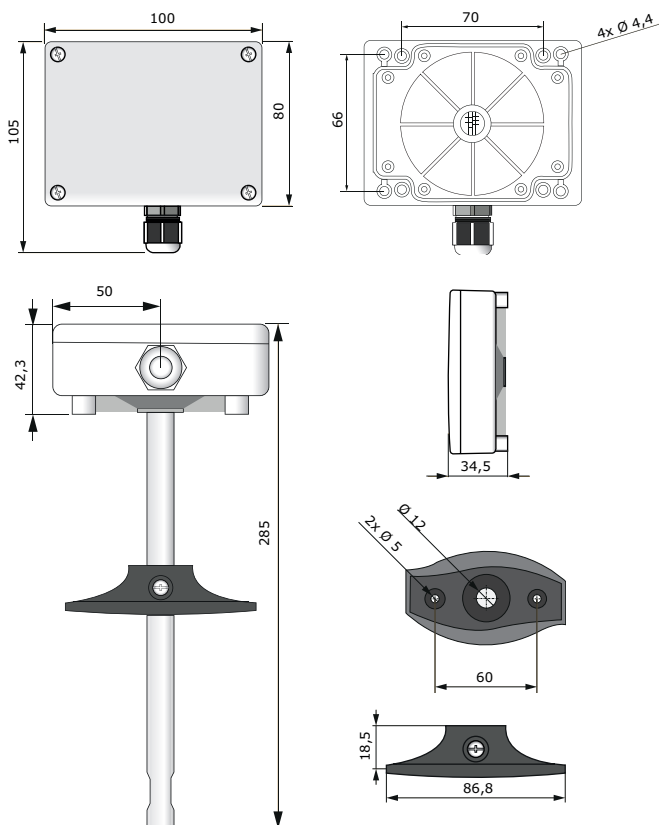
<https://www.sentera.eu/en/3SMCenter>

Daugiau informacijos apie Modbus registrus rasite produkto Modbus registrų lentelėje.

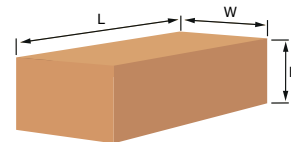
Pasaulinės prekybos prekių numeriai (GTIN)

Pakuotė	DSCOM-R
Vienetas	05401003001905
Dėžė	05401003500682

Tvirtinimas ir matmenys



Pakuotė



Gaminio kodas	Pakuotė	Ilgis [mm]	Plotis [mm]	Aukštis [mm]	Neto svoris	Bruto svoris
DSCOM-R	Vienetas (1 vnt.)	310	115	115	0,16 kg	0,24 kg
	Dėžė (20 vnt.)	590	380	505	3,20 kg	6,03 kg