

DSCOX-R

Daugiafunkcinis kanalinis jutiklis



DSCOX-R yra daugiafunkciniai kanaliniai keitikliai, kurie ortakiuose matuoja temperatūrą, santykinę oro drėgmę, anglies monoksido ir azoto dioksido lygius. Remiantis temperatūros ir santykinės drėgmės matavimais, apskaičiuojama rasos taško temperatūra. Jie turi 3 analoginius / moduluojamus išėjimus - vieną temperatūrai, kitą - santykiniam oro drėgnumui, kitą - CO / NO₂. Visi parametrai prieinami per Modbus RTU.

Pagrindinės savybės

- Kanalinis jutiklis
- Pasirenkami temperatūros, santykinės drėgmės, CO ir NO₂ matavimo diapazonai
- Sumontuoti silicio pagrindu pagaminti jutiklių elementai matuoja CO ir NO₂
- Butlauderis skirtas programų atnaujinimui per Modbus RTU tinklą
- Ilgalaikis stabilumas, tikslumas
- Keičiamas CO ir NO₂ jutiklio modulis

Techniniai duomenys

3 analoginiai / moduluojami išėjimai	0–10 VDC režimas: R _L ≥ 50 kΩ	
	0–20 mA režimas: Maks. apkrova 500 Ω (R _L ≤ 500 Ω)	
	PWM (atviro kolektoriaus tipas): R _L ≥ 50 kΩ PWM įtampos pasirinkimas: 3,3 arba 12 VDC	
Matuojami parametrai	Temperatūra	-30–70 °C
	Santykinė drėgmė	0–100 % rH
	CO	1–1.000 ppm
	NO ₂	0,05–10 ppm
Tikslumas	±0,4 °C (diapazonas -30–70 °C)	
	±3 % rH (diapazonas 0–100 % rH)	
Apsaugos standartai	Korpusas: IP54, vamzdelis: IP20	
Aplinkos sąlygos	Temperatūra	-30–70 °C
	Santykinė drėgmė	0–100 % rH

Modbus registrai



Sensistat Modbus konfiguratorius leidžia jums lengvai stebėti ir/arba keisti Modbus parametrus.

Gaminio parametrai gali būti stebimi/ konfigūruojami per 3SModbus programinę įrangą. Jūs ją galite rasti čia: <https://www.sentera.eu/lt/3SMCenter>



Norėdami gauti daugiau informacijos, žiūr. Modbus registrų lenteles žemiau.

Standartai

- EMC Direktyva 2014/30/EC:
 - EN 61000-6-1: 2007 Elektromagnetinis suderinamumas (EMS), 6-1 dalis: Bendrieji standartai - atsparumas gyvenamosios, komercinės ir lengvosios pramonės aplinkai;
 - EN 61000-6-3:2007 Elektromagnetinis suderinamumas (EMS) - 6-3 dalis: Bendrieji standartai. Gyvenamųjų, komercinių ir lengvosios pramonės aplinkos emisijos standartas. Pakeitimai A1: 2011 ir AC: 2012 pagal EN 61000-6-3;
 - EN 61326-1: 2013 Elektrinė matavimo, valdymo ir laboratorijų įranga - EMS reikalavimai - 1 dalis: Bendrieji reikalavimai;
 - EN 61326-2-3: 2013 Elektrinė matavimo, valdymo ir laboratorijų įranga - EMS reikalavimai - 2-3 dalis: Keitiklių su integruotu arba nuotoliniu signalų formavimu bandymo konfigūracija, veikimo sąlygos ir veikimo kriterijai.



- WEEE Direktyva 2012/19/EC
- RoHS Direktyva 2011/65/EC

Naudojimo sritis

- Temperatūros, santykinės drėgmės, CO ir NO₂ lygių stebėjimas
- Požeminių automobilių stovėjimo aikštelių vėdinimo sistemos



Gaminio kodas

Gaminio kodas	Maitinimas	Maksimalus energijos suvartojimas	Nominalus energijos suvartojimas	Imax
DSCOG-R	18–34 VDC / 15–24 VAC ±10%	2,74 W	1,84 W	114 mA
DSCOF-R	18–34 VDC			

Pajungimas

Gaminys	DSCOF-R	DSCOG-R	
VIN	18–34 VDC	18–34 VDC	15–24 VAC ±10%
GND	Įžeminimas	Bendra žemė*	AC ~*
A	Modbus RTU (RS485) signalas A		
/B	Modbus RTU (RS485) signalas/B		
AO1	Analoginis / moduluojamas matuojamos temperatūros išėjimas 1 (0–10 VDC / 0–20 mA / PWM)		
GND	Įžeminimas AO1	Bendra žemė*	
AO2	Analoginis / moduluojamas matuojamos santykinės drėgmės išėjimas 2 (0–10 VDC / 0–20 mA / PWM)		
GND	Įžeminimas AO1	Bendra žemė *	
AO3	Analoginis / moduluojamas išėjimas 3 CO arba NO ₂ matavimui matuoti ** (0–10 VDC / 0–20 mA / PWM)		
GND	Įžeminimas AO1	Bendra žemė *	
Pajungimas	Kabelio diametras: 1,5 mm ²		

* **Dėmesio!** Produkto -F versija netinka 3 laidų pajungimo sistemose. Jis turi atskirą įžeminimą maitinimui ir analoginiam išėjimui. Abu įžeminimus sujungus į vieną galima gauti netikslius matavimus. Mažiausiai 4 laidai reikalingi prijungti -F tipo jutiklius.

G versija skirta 3 laidų sistemoms ir turi „bendrą įžeminimą“. Tai reiškia, kad analoginio išėjimo įžeminimas yra sujungtas su maitinimo šaltinio įžeminimu. Dėl šios priežasties -G ir -F tipo gaminių negalima naudoti tame pačiame tinkle. Niekada nejunkite „G“ tipo gaminių į bendrą įžeminimą su gaminiams kurie prijungti prie DC maitinimo. Tai gali sukelti tinkle pajungtų gaminių gedimus.

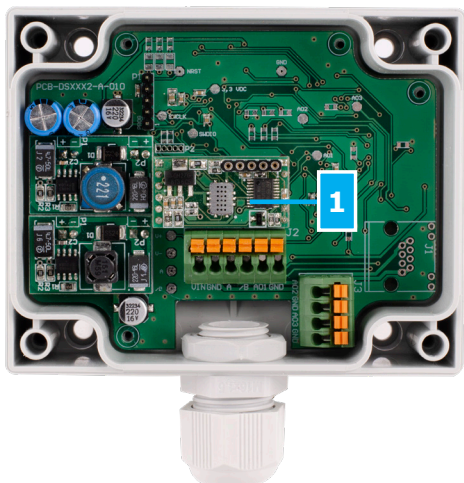
** Reguluojamas per „Modbus Holding“ registrą 67 (numatytoji reikšmė yra CO matavimas).

DSCOX-R

Daugiafunkcinis kanalinis jutiklis



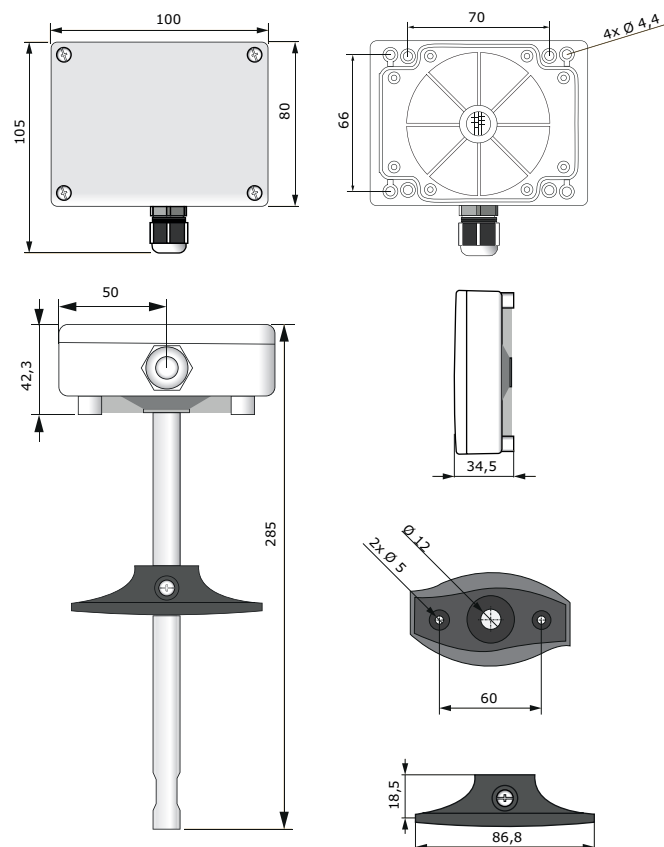
Nustatymai



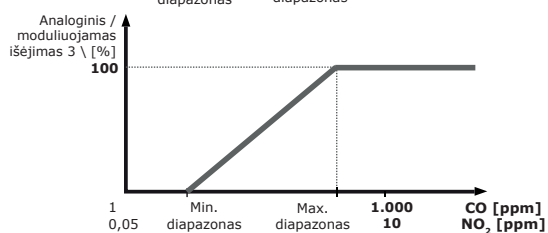
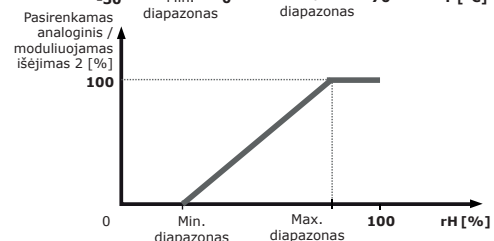
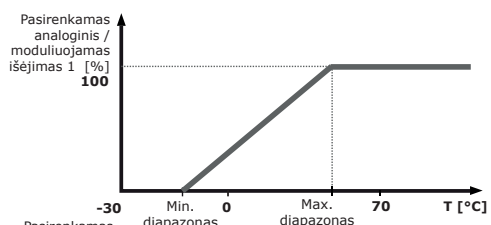
1-CO / NO₂ jutiklio elementas

Langvai nuimamas norint sukilbruoti arba pakeisti

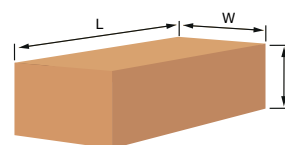
Tvirtinimas ir išmatavimai



Veikimo diagramos



Pakuotė



Gaminio kodas	Pakuotė	Ilgis [mm]	Plotis [mm]	Aukštis [mm]	Neto svoris	Bruto svoris
DSCOF-R DSCOG-R	Vienetas (1 vnt.)	310	115	115	0,16 kg	0,24 kg
	Dėžė (20 vnt.)	590	380	505	3,20 kg	6,03 kg