

DCVCM-R

Išmanus TVOC kanalinis jutiklis, PoM



DCVCM-R yra išmanūs kanaliniai jutikliai, turintys reguliuojamą temperatūrą, santykinę drėgmę ir TVOC diapazonus. Naudojamas algoritmas sukuria išėjimo vertę, pagrįstą išmatuota temperatūra ir santykinės drėgmės lygiais, kuris gali būti naudojamas tiesiogiai valdyti EC ventiliatorių, AC ventiliatoriaus greičio reguliatorių arba pavaros variklį. Jie gauna maitinimą per „Power over Modbus“ ir visi parametrai pasiekiami per „Modbus RTU“.

Pagrindinės savybės

- 24 VDC maitinimas per RJ45 (PoM) arba gnybtus
- Pasirenkami temperatūros, santykinės drėgmės ir TVOC diapazonai
- T, rH ir TVOC / CO2eq skirtas ventiliacijos valdymui
- Silicio pagrindu pagaminti jutiklių elementai TVOC matavimams atlikti
- Butlauderis skirtas programų atnaujinimui per Modbus RTU tinklą.
- Modbus RTU (RS485) jungtis
- Ilgalaikis stabilumas, tikslumas
- Keičiamas TVOC jutiklio modulis

Naudojimo sritis

- Automatiškai valdoma ventiliacija, pagrįsta temperatūra, santykinė drėgmė ir TVOC
- Tinka montuoti ortakiuose

Gaminio kodas

Gaminio kodas	Maitinimas	Imax	Pajungimas
DCVCM-R	24 VDC, PoM	25 mA	RJ45

Techniniai duomenys

Maitinimo įtampa	24 VDC, maitinimas per Modbus (PoM)		
Pakaitinimo laikas	15 minučių		
Matuojamų parametrų diapazonai	Temperatūros diapazonas	-30–70 °C	
	Santykinės drėgmės lygis	0–100 % rH	
	TVOC diapazonas	0–60.000 Pa	
Tikslumas		±0,4 °C (-30–70 °C)	
		±3 % rH (0–100 % rH)	
		± 15% išmatuoto TVOC (0–60,000 ppb TVOC)	
Apsaugos standartai	Korpusas: IP54, vamzdelis: IP20		
Min. oro srauto greitis	1 m/s		

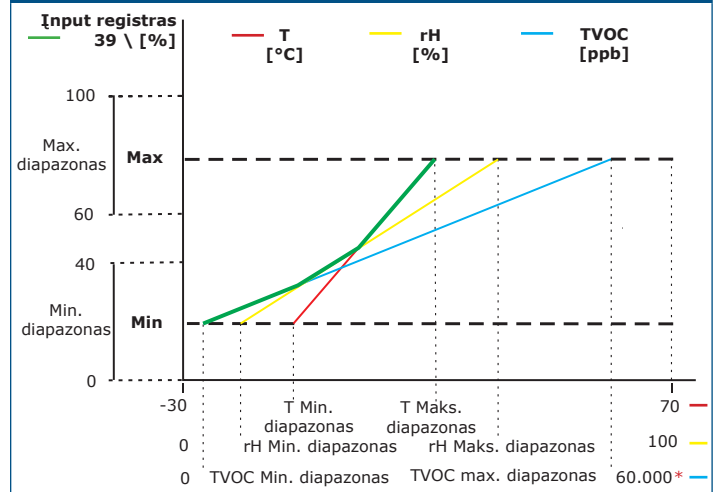
Pajungimas

RJ45 lizdas (Power over Modbus)

Kontaktas 1	24 VDC	Maitinimo įtampa
Kontaktas 2		
Kontaktas 3	A	Modbus RTU jungtis (RS485), signalas A
Kontaktas 4		
Kontaktas 5	/B	Modbus RTU jungtis (RS485), signalas /B
Kontaktas 6		
Kontaktas 7	GND	Ižeminimas, maitinimo įtampa
Kontaktas 8		



Veikimo diagrama



*TVOC matavimai bus 0 ppb kol jutiklio elementas šils iki darbinės temperatūros.

Pastaba: Išėjimas keičiasi automatiškai, atsižvelgiant į didžiausią T, rH ir TVOC reikšmę, t. y. didžiausia iš trijų reikšmių valdo išėjimą. Žiūrėkite anksčiau pateiktos veikimo diagramos žalią kreivę. Vieną ar kelis jutiklio matuojamus parametrus galima išjungti. Pvz. taip pat galima valdyti išėjimą tik pagal išmatuotą temperatūrą.

Modbus registrai



Sensistat Modbus konfiguratorius leidžia jums lengvai stebėti ir/arba keisti Modbus parametrus.

Gaminio parametrai gali būti stebimi / konfiguruojami per 3SModbus programinę įrangą. Jūs ją galite rasti čia:

<https://www.sentera.eu/lt/3SMCenter>



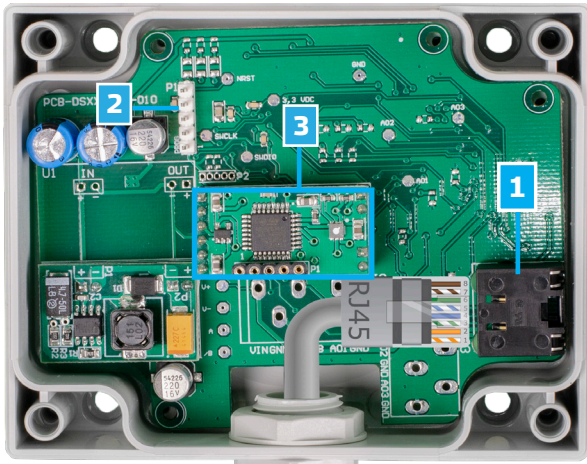
Daugiau informacijos apie Modbus registrus rasite gaminio Modbus registrų lentelėje.

DCVCM-R

Išmanus TVOC kanalunis jutiklis, PoM



Nustatymai



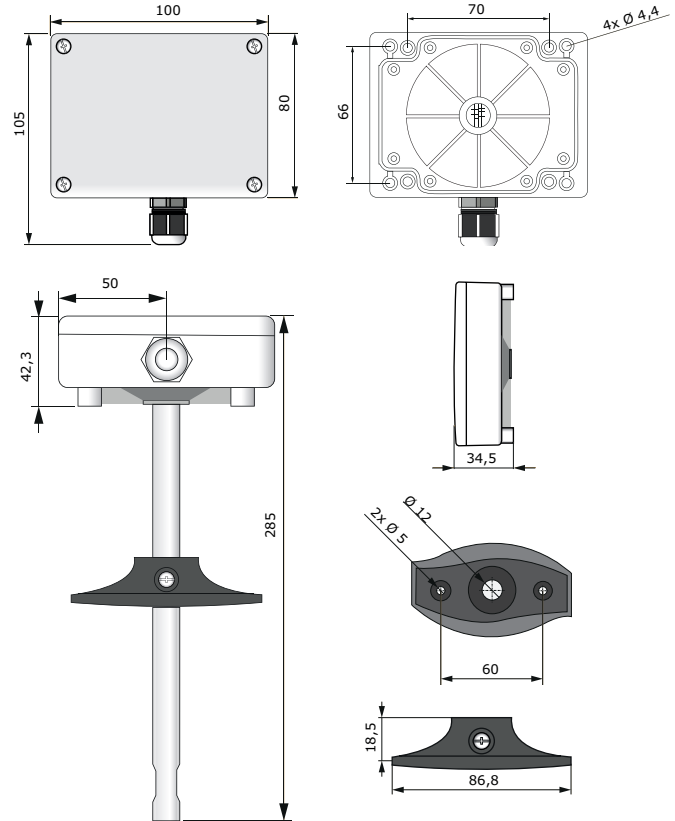
1 - RJ45 lizdas		Įstatykite tinklo ir maitinimo laidus į lizdą
2 - PROG kontaktai, P1	 1 2 3 4 5 iš 1 2 3 4 5	Uždėkite trumpiklį ant 1 ir 2 kontaktų ir palaukite bent 5 sekundes, kad iš naujo nustatytumėte "Modbus" ryšio parametrus Uždėkite trumpiklį ant 3 ir 4 kontaktų kad naujo įjungtumėte programos atnaujinimo režimą
3 -TVOC jutiklio elementas		Galima pakeisti netinkamo veikimo atveju

Standartai



- Žemos įtampos direktyva 2014/35 / EB
 - EN 60529: 1991 Korpusų suteikiami apsaugos laipsniai (IP kodas) EN 60529 AC: 1993 pakeitimas
 - EN 60730-1: 2011 Buitiniai ir panašios paskirties automatiniai elektriniai valdymo įtaisai. 1 dalis. Bendrieji reikalavimai
- EMC Direktyva 2014/30/EC:
 - EN 60730-1: 2011 Buitiniai ir panašios paskirties automatiniai elektriniai valdymo įtaisai. 1 dalis. Bendrieji reikalavimai
 - EN 61000-6-1: 2007 Elektromagnetinis suderinamumas (EMS). 6-1 dalis: Bendrieji standartai - atsparumas gyvenamosios, komercinės ir lengvosios pramonės aplinkai;
 - EN 61000-6-3:2007 Elektromagnetinis suderinamumas (EMS) - 6-3 dalis: Bendrieji standartai. Gyvenamųjų, komercinių ir lengvosios pramonės aplinkos emisijos standartas. Pakeitimai A1: 2011 ir AC: 2012 pagal EN 61000-6-3;
 - EN 61326-1: 2013 Elektrinė matavimo, valdymo ir laboratorijų įranga - EMS reikalavimai - 1 dalis: Bendrieji reikalavimai
 - EN 61326-2-3: 2013 Elektrinė matavimo, valdymo ir laboratorijų įranga - EMS reikalavimai - 2-3 dalis: Keitiklių su integruotu arba nuotoliniu signalų formavimu bandymo konfigūracija, veikimo sąlygos ir veikimo kriterijai.
- WEEE Direktyva 2012/19/EC
- RoHS Direktyva 2011/65/EU

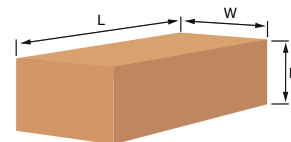
Tvirtinimas ir išmatavimai



Pasaulinės prekybos prekių numeriai (GTIN)

Pakuotė	DCVCM-R
Vienetas	05401003018125
Dėžė	05401003503843
Paletė	05401003700945S

Pakuotė



Gaminys	Pakuotė	Ilgis [mm]	Plotis [mm]	Aukštis [mm]	Neto svoris	Bruto svoris
DCVCM-R	Vienetas (1 vnt.)	310	115	115	0,16 kg	0,26 kg
	Dėžė (20 vnt.)	590	380	505	3,20 kg	5,16 kg
	Paletė (320 pcs.)	1,200	800	2,160	51,2 kg	82,56 kg