

# DCVCX-R

## Išmanus oro kokybės kanalinis jutiklis



DCVCX-R yra išmanūs kanaliniai jutikliai, turintys keičiamus temperatūros, santykinės drėgmės ir TVOC diapazonus. Naudojamas algoritmas valdo vieną analoginį / moduluojamą išėjimą, remiantis išmatuotomis T, rH ir TVOC vertėmis, šiuo išėjimu galima tiesiogiai valdyti EC ventiliatorių, AC ventiliatoriaus greičio reguliatorių arba sklendės pavarą. Visi parametrai prieinami per Modbus RTU.

### Pagrindinės savybės

- T, rH ir TVOC skirtas ventiliacijos valdymui
- Pasirenkami temperatūros, santykinės drėgmės ir TVOC diapazonai
- Butlauderis skirtas programų atnaujinimui per Modbus RTU tinklą.
- Modbus RTU (RS485) jungtis
- Ilgalaikis stabilumas, tikslumas
- Keičiamas TVOC jutiklio modulis

### Naudojimo sritis

- Automatiškai valdoma ventiliacija, pagrįsta temperatūra, santykinė drėgme ir TVOC
- Tinka montuoti ortakiuose

### Gaminio kodas

Gaminio kodas	Maitinimas	Imax
DCVCG-R	18–34 VDC	45 mA
	15–24 VAC ±10%	50 mA
RCVCF-R	18–34 VDC	45 mA

### Techniniai duomenys

Analoginis / moduluojamas išėjimas	0–10 VDC režimas: $R_L \geq 50 \text{ k}\Omega$	
	0–20 mA režimas: $R_L \leq 500 \Omega$	
	PWM (atviro kolektoriaus tipas): 1 kHz, min. apkrova 50 k $\Omega$ ( $R_L \geq 50 \text{ k}\Omega$ ) PWM įtampos lygis 3,3 VDC arba 12 VDC 3,3 arba 12 VDC	
Pakaitinimo laikas		15 minučių
Matuojamų parametrų diapazonai	Temperatūros diapazonas	-30–70 °C
	Santykinės drėgmės lygis	0–100 % rH (ne kondensatas)
	TVOC diapazonas	0–60.000 Pa
Tikslumas		±0,4 °C (-30–70 °C)
		±3 % rH (0–100 % rH)
		±15 % TVOC (0–60.000 ppb)
Apsaugos standartai		Korpusas: IP54, vamzdelis: IP20

### Standartai

- Žemos įtampos direktyva 2014/35/EC - EN 60529: 1991 Apsaugos laipsniai, teikiami pagal korpusą (IP kodas). AC: 1993 m. - EN 60529; - EN 60730-1: 2011 Buitiniai ir panašios paskirties automatiniai elektriniai valdymo įtaisai. 1 dalis. Bendrieji reikalavimai
- EMC Direktyva 2014/30/EC: - EN 60730-1: 2011 Buitiniai ir panašios paskirties automatiniai elektriniai valdymo įtaisai. 1 dalis. Bendrieji reikalavimai - EN 61000-6-1: 2007 Elektromagnetinis suderinamumas (EMS). 6-1 dalis: Bendrieji standartai - atsparumas gyvenamosios, komercinės ir lengvosios pramonės aplinkai; - EN 61000-6-3:2007 Elektromagnetinis suderinamumas (EMS) - 6-3 dalis: Bendrieji standartai. Gyvenamųjų, komercinių ir lengvosios pramonės aplinkos emisijos standartas. Pakeitimai A1: 2011 ir AC: 2012 pagal EN 61000-6-3; - EN 61326-1: 2013 Elektrinė matavimo, valdymo ir laboratorijų įranga - EMS reikalavimai - 1 dalis: Bendrieji reikalavimai - EN 61326-2-3: 2013 Elektrinė matavimo, valdymo ir laboratorijų įranga - EMS reikalavimai - 2-3 dalis: Ypatingieji reikalavimai. Daviklių su integruotu arba nuotoliniu signalo bandymo konfigūracija, veikimo sąlygos ir veikimo kriterijai
- WEEE Direktyva 2012/19/EC
- RoHS Direktyva 2011/65/EC



### Pajungimas

Gaminys	DCVCF-R	DCVCG-R	
VIN	18–34 VDC	18–34 VDC	15–24 VAC ± 10 %
GND	Įžeminimas	Bendra žemė	AC ~
A	Modbus RTU (RS485) signalas A		
/B	Modbus RTU (RS485) signalas /B		
AO1	Analoginis / moduluojamas išėjimas (0–10 VDC / 0–20 mA / PWM)		
GND	Įžeminimas AO1	Bendra žemė	
Pajungimas	Spyruokliniai kontaktiniai gnybtų blokai, kabelio diametras: 1,5 mm <sup>2</sup>		

**Dėmesio!** Produkto -F versija netinka 3 laidų pajungimo sistemose. Jis turi atskirą įžeminimą maitinimui ir analoginiam išėjimui. Abu įžeminimus sujungus į vieną galima gauti netikslius matavimus. Mažiausiai 4 laidai reikalingi prijungti -F tipo jutiklius.

G versija skirta 3 laidų sistemoms ir turi „bendrą įžeminimą“. Tai reiškia, kad analoginio išėjimo įžeminimas yra sujungtas su maitinimo šaltinio įžeminimu. Dėl šios priežasties -G ir -F tipo gaminių negalima naudoti tame pačiame tinkle. Niekada nejunkite "G" tipo gaminių į bendrą įžeminimą su gaminiams kurie prijungti prie DC maitinimo. Tai gali sukelti tinkle pajungtų gaminių gedimus.

### Modbus registrai



Sensstant Modbus konfiguratorius leidžia jums lengvai stebėti ir/arba keisti Modbus parametrus.

Gaminio parametrai gali būti stebimi/ konfigūruojami per 3SMODBUS programinę įrangą. Jūs ją galite rasti čia:

<https://www.sentera.eu/lt/3SMCenter>

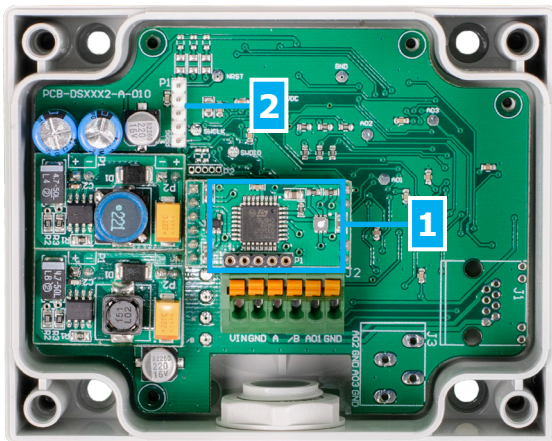
Daugiau informacijos apie Modbus registrus rasite gaminio Modbus registrų lentelėje.

# DCVCX-R

Išmanus oro kokybės kanalinis jutiklis

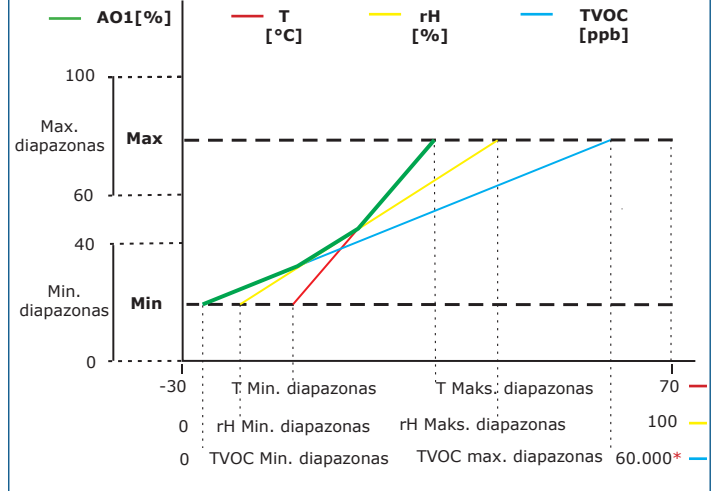


## Nustatymai



1 -TVOC jutiklio elementas		Galima pakeisti netinkamo veikimo atveju
2 - PROG kontaktai P1	 1 2 3 4 5	Uždėkite trumpiklį ant 1 ir 2 kontaktų ir palaukite bent 5 sekundes, kad iš naujo nustatytumėte "Modbus" ryšio parametrus
	 1 2 3 4 5	Uždėkite trumpiklį ant 3 ir 4 kontaktų kad iš naujo įjungtumėte programos atnaujinimo režimą

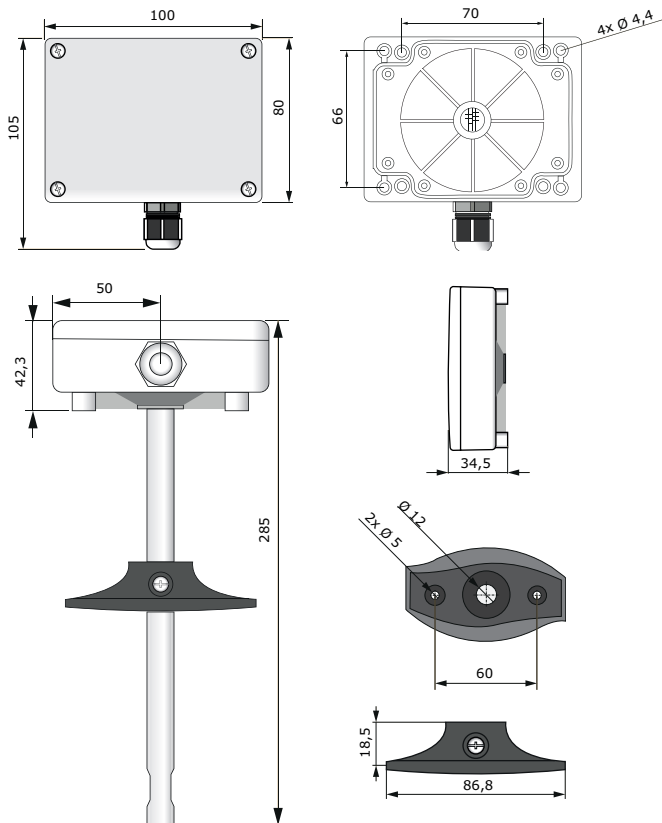
## Veikimo diagrama(os)



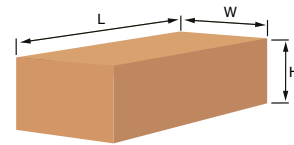
\*TVOC matavimai bus 0 ppb kol jutiklio elementas šils iki darbinės temperatūros.

**Pastaba:** Išėjimas keičiasi automatiškai, atsižvelgiant į didžiausią T, rH arba TVOC reikšmę, t. y. didžiausia iš trijų matuojamų reikšmių valdo išėjimą. Žiūrėkite anksčiau pateiktos veikimo diagramos žalią kreivę. Vieną ar kelis jutiklio matuojamus parametrus galima išjungti. Pvz. taip pat galima valdyti išėjimą tik pagal išmatuotą temperatūrą.

## Tvirtinimas ir išmatavimai



## Pakuotė



Gaminio kodas	Pakuotė	Ilgis [mm]	Plotis [mm]	Aukštis [mm]	Neto svoris	Bruto svoris
DCVCF-R DCVCG-R	Vienetas (1 vnt.)	310	115	115	0,16 kg	0,26 kg
	Dėžė (20 vnt.)	590	380	505	3,2 kg	5,16 kg
	Paletė (320 pcs.)	1200	800	2,160	51,2 kg	82,56 kg

## Pasaulinės prekybos prekių numeriai (GTIN)

Pakuotė	DCVCF-R	DCVCG-R
<b>Vienetas</b>	05401003018095	05401003018101
<b>Dėžė</b>	05401003503829	05401003503836
<b>Paletė</b>	05401003700921	05401003700938