

# DCMFM-2R

## Pažangus CO<sub>2</sub> jutiklis



DCMFM-2R yra išmanus kanalinis jutiklis, turintis keičiamus temperatūros, santykinės drėgmės ir CO<sub>2</sub> diapazonus. Jų algoritmas valdo vieną analoginį / moduliuojamą išėjimą, pagrįstą išmatuotomis T, rH ir CO<sub>2</sub> reikšmėmis, kuris gali būti naudojamas tiesiogiai valdyti EC ventiliatorių arba sklendės pavara. Šio gaminio maitinimas PoM, tai ir visi parametrai yra prieinami per "Modbus" RTU.

### Pagrindinės savybės

- 24 VDC maitinimas per RJ45 (PoM) arba gnybtus
- Stebėti ir palaikyti temperatūrą, drėgmę ir CO<sub>2</sub> lygį HVAC sistemose
- Butlauderis skirtas programų atnaujinimui per Modbus RTU tinklą.
- Modbus RTU
- Keičiamas CO<sub>2</sub> jutiklio elementas
- Ilgalaikis stabilumas ir tikslumas

### Techniniai duomenys

Maitinimo įtampa	24 VDC, maitinimas per Modbus (PoM)		
Maksimalus energijos suvartojimas	1,08 W		
Nominalus energijos suvartojimas	0,81 W		
Matuojamų parametru diapazonai	Temperatūros diapazonas	-30—70 °C	
	Santykinės drėgmės lygis	0—100 % rH (ne kondensatas)	
	CO <sub>2</sub> diapazonas	400—2.000 ppm	
Tikslumas	± 0,4 °C (diapazonas -30—70 °C)		
	±3 % rH (diapazonas 0—100 % rH)		
	± 30 ppm (diapazonas 400—2.000 ppm)		
Min. oro srauto greitis	1 m / s		
Apsaugos standartai	Korpusas: IP54, probes: IP20		



### Gaminio kodas

	Maitinimas	Pajungimas	Imax
<b>DCMFM-2R</b>	24 VDC, PoM	RJ45	45 mA

### Naudojimo sritis

- Vėdinimas pagrįstas temperatūra, santykinė drėgmė ir CO<sub>2</sub> lygiu
- Tinka montuoti ortakiuose

### Modbus registrai



Sensstant Modbus konfiguratorius leidžia jums lengvai stebėti ir/arba keisti Modbus parametrus.

Gaminio parametrai gali būti stebimi/ konfigūruojami per 3SMODBUS programinę įrangą. Jūs ją galite rasti čia:

<https://www.sentera.eu/lt/3SMCenter>

Daugiau informacijos apie Modbus registrus rasite gaminio Modbus registrų lentelėje.

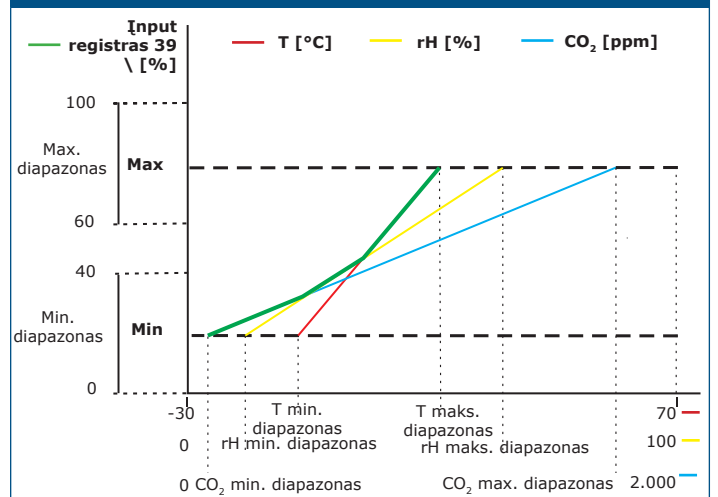
### Standartai

- Žemos įtampos direktyva 2014/35 / EB
  - EN 60529: 1991 Korpusų suteikiami apsaugos laipsniai (IP kodas) EN 60529 AC: 1993 pakeitimas
  - EN 60730-1: 2011 Buitiniai ir panašios paskirties automatiniai elektriniai valdymo įtaisai. 1 dalis. Bendrieji reikalavimai
- EMS direktyva 2014/30 / ES:
  - EN 60730-1: 2011 Buitiniai ir panašios paskirties automatiniai elektriniai valdymo įtaisai. 1 dalis. Bendrieji reikalavimai
  - EN 61000-6-1: 2007 Elektromagnetinis suderinamumas (EMS). 6-1 dalis: Bendrieji standartai - atsparumas gyvenamosios, komercinės ir lengvosios pramonės aplinkai;
  - EN 61000-6-3: 2007 Elektromagnetinis suderinamumas (EMS) - 6-3 dalis: Bendrieji standartai. Gyvenamųjų, komercinių ir lengvosios pramonės aplinkos emisijos standartas. Pakeitimai A1: 2011 ir AC: 2012 pagal EN 61000-6-3;
  - EN 61326-1: 2013 Elektrinė matavimo, valdymo ir laboratorijų įranga - EMS reikalavimai - 1 dalis: Bendrieji reikalavimai
  - EN 61326-2-3: 2013 Elektrinė matavimo, valdymo ir laboratorijų įranga - EMS reikalavimai - 2-3 dalis: Bendrieji reikalavimai. Keitiklių su integruotu arba nuotoliniu signalų formavimu bandymo konfigūracija, veikimo sąlygos ir veikimo kriterijai.



- WEEE Direktyva 2012/19/EC
- RoHS Direktyva 2011/65/EU

### Veikimo diagrama(os)



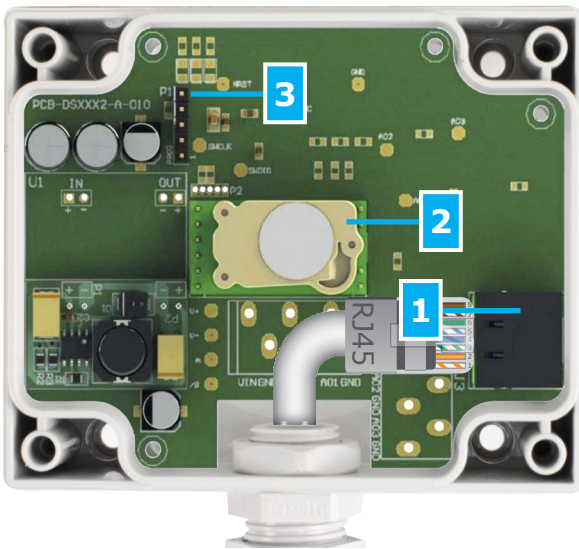
**Pastaba: Išėjimas automatiškai pasikeičia priklausomai nuo didžiausios T, rH arba CO<sub>2</sub> reikšmės, t. y. didžiausia iš trijų išėjimo verčių kontroliuoja išėjimą. Žiūrėkite anksčiau pateiktos veikimo diagramos žalią kreivę. Vieną ar kelis jutiklio matuojamus parametrus galima išjungti. Pvz. taip pat galima valdyti išėjimą tik pagal išmatuotą CO<sub>2</sub> vertę.**

# DCMFM-2R

Pažangus CO<sub>2</sub> jutiklis



## Nustatymai



1 - RJ45 lizdas		Įstatykite tinklo ir maitinimo laidus į lizdą
2 - CO <sub>2</sub> jutiklio elementas		Galima pakeisti netinkamo veikimo atveju
3 - PROG kontaktai, P1		Uždėkite trumpiklį ant 1 ir 2 kontaktų ir palaukite bent 5 sekundes, kad iš naujo nustatytumėte "Modbus" ryšio parametrus
		Uždėkite trumpiklį ant 3 ir 4 kontaktų kad iš naujo įjungtumėte programos atnaujinimo režimą

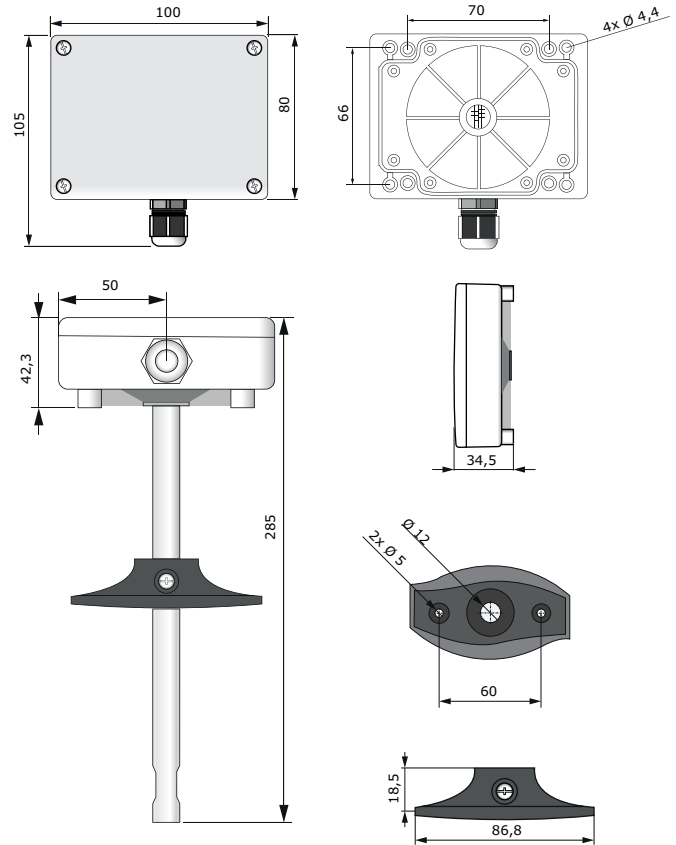
## Pajungimas

24 VDC	Maitinimo įtampa 24 VDC
GND	Įžeminimas
A	Modbus RTU jungtis (RS485), signalas A
/B	Modbus RTU jungtis (RS485), signalas /B

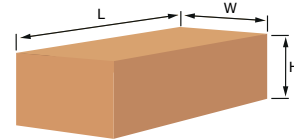
## Pasaulinės prekybos prekių numeriai (GTIN)

Pakuotė	DCMFM-2R
<b>Vienetas</b>	05401003000694
<b>Dėžė</b>	05401003500200
<b>Paletė</b>	05401003700020

## Tvirtinimas ir išmatavimai



## Pakuotė



Gaminio kodas	Pakuotė	Ilgis [mm]	Plotis [mm]	Aukštis [mm]	Neto svoris	Bruto svoris
DCMFM-2R	Vienetas (1 vnt.)	310	115	115	0,20 kg	0,308 kg
	Dėžė (20 vnt.)	590	380	505	4 kg	4,20 kg
	Paletė (320 pcs.)	1,200	800	2,016	64 kg	64 kg