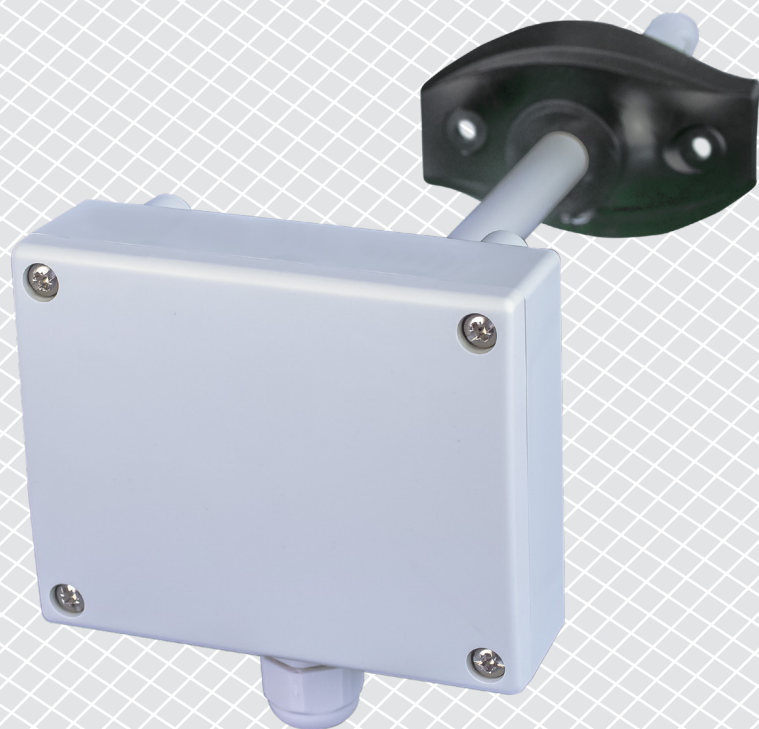


# DCMFX-2R | IŠMANUS CO<sub>2</sub> ORTAKIO JUTIKLIS

Montavimo ir naudojimo instrukcijos



# Turinys

<b>SAUGUMAS IR ATSARGUMO PRIEMONĖS</b>	<b>3</b>
<b>GAMINIO APRAŠYMAS</b>	<b>4</b>
<b>GAMINIO KODAS</b>	<b>4</b>
<b>NAUDOJIMO SRITIS</b>	<b>4</b>
<b>TECHNINIAI DUOMENYS</b>	<b>4</b>
<b>STANDARTAI</b>	<b>4</b>
<b>VEIKIMO SCHEMOS</b>	<b>5</b>
<b>PAJUNGIMAS</b>	<b>5</b>
<b>MONTAVIMO IR NAUDOJIMO INSTRUKCIJOS</b>	<b>6</b>
<b>NAUDOJIMO INSTRUKCIJOS</b>	<b>9</b>
<b>PAJUNGIMO PATIKRINIMAS</b>	<b>9</b>
<b>TRANSPORTAVIMO IR SANDĖLIAVIMO SĄLYGOS</b>	<b>9</b>
<b>INFORMACIJA APIE GARANTIJĄ IR APRIBOJIMAI</b>	<b>9</b>
<b>PRIEŽIŪRA</b>	<b>9</b>

## SAUGUMAS IR ATSARGUMO PRIEMONĖS



Prieš pradėdant darbus su gaminiu, perskaitykite visą informaciją apie jį, aprašymą, montavimo instrukcijas ir laidų pajungimo schemą. Dėl asmeninio ir gaminio saugumo, bei optimalaus jo panaudojimo, prieš montuojant jį įsitinkite, kad visiškai suprantate jo montavimą, naudojimą ir šio gaminio aptarnavimą.



Dėl saugos ir licencijavimo (CE) priežasčių, gaminio naudojimas ne pagal paskirtį ar bet koks gaminio modifikavimas neleidžiami.



Gaminys negali būti veikiamas ekstremalių sąlygų: ekstremalių temperatūrų, tiesioginių saulės spindulių ar vibracijos. Aukštos koncentracijos cheminiai garai su ilgalaikiu poveikiu, taip pat gali turėti įtakos gaminio veikimui. Įsitinkite, kad darbinė aplinka būtų kiek įmanoma sausesnė, įsitinkite kad nesusidarys kondensatas.



Visi įrenginiai turi atitikti saugos ir sveikatos teisės aktus ir nacionalinius elektrosaugos, elektros įrenginių įrengimo, reikalavimus. Elektrinis pajungimas ir aptarnavimas gali būti atliktas tik kvalifikuoto specialisto pagal, galiojančius tarptautinius ir nacionalinius elektrosaugos, elektros įrenginių įrengimo, reikalavimus.



Venkite kontakto su dalimis prijungtomis prie įtampos, su gaminiu visada elkitės atsargiai. Atlikdami techninę priežiūrą ar gaminio remontą atjunkite gaminį nuo maitinimo šaltinio.



Visada įsitinkite, kad jungiate tinkamą maitinimo šaltinį, naudojate tinkamo diametro ir savybių kabelius. Įsitinkite, kad visi varžtai ir veržlės yra gerai priveržti ir saugikliai (jei tokių yra) gerai įtvirtinti.



Turėtų būti atsižvelgiama į įrenginių, pakuočių perdirbimo, šalinimo vietas ir nacionalinės teisės aktus ir taisykles.



Tuo atveju, jeigu yra kokių nors klausimų į kuriuos nėra atsakymo, kreipkitės į techninio aptarnavimo skyrių arba pasikonsultuokite su specialistu.

## GAMINIO APRAŠYMAS

DCMFX-2R serija tai išmanieji kanaliniai jutikliai, matuojantys temperatūrą, santykinę drėgmę ir CO<sub>2</sub> diapazonais. Naudojamas algoritmas valdo vieną analoginį / moduluojamą išėjimą, pagrįstą išmatuotomis T, rH ir CO<sub>2</sub> vertėmis, jis gali būti naudojamos tiesiogiai valdyti EC ventiliatorių, AC ventiliatoriaus greičio reguliatorių arba sklendės pavarą. galima keisti per Modbus RTU.

## GAMINIO KODAS

Gaminio kodas	Maitinimas	I <sub>max</sub>
DCMFG-2R	18–34 VDC	110 mA
	15–24 VAC ±10 %	120 mA
DCMFF-2R	18–34 VDC	110 mA

## NAUDOJIMO SRITIS

- Automatiškai valdoma ventilacija pagal temperatūrą, santykinę drėgmę ir CO<sub>2</sub>
- Tinka montuoti ortakiuose

## TECHNINIAI DUOMENYS

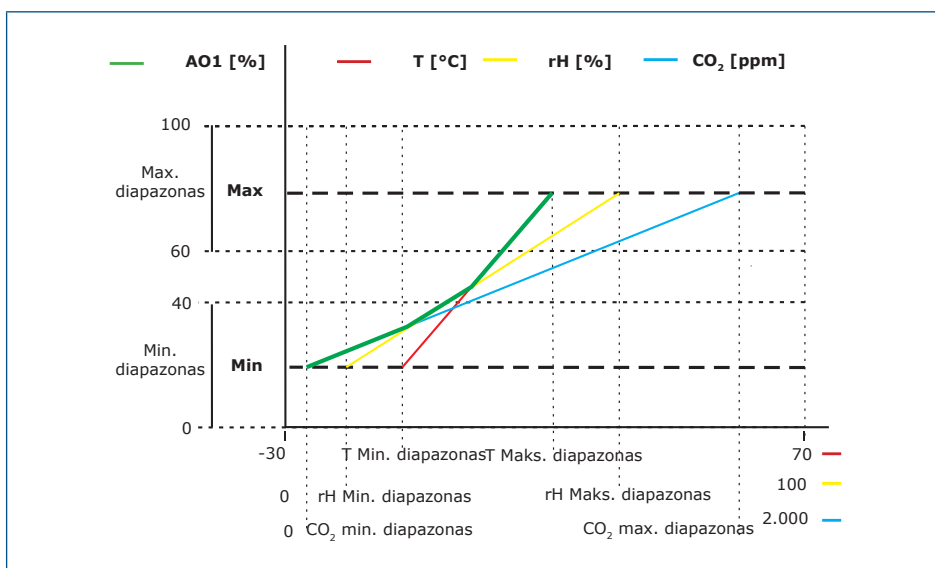
- Spyruoklinių kontaktų gnybtų blokas
- Analoginis / moduluojamas išėjimas:
  - ▶ 0–10 VDC režimas: R<sub>L</sub> ≥ 50 kΩ
  - ▶ 0–20 mA režimas: R<sub>L</sub> ≤ 500 Ω
  - ▶ PWM (atviro kolektoriaus tipo) režimas: PWM dažnis: 1 kHz, R<sub>L</sub> ≥ 50 kΩ; PWM įtampos lygis 3,3 VDC arba 12 VDC
- Pasirenkamas temperatūros diapazonas: -30–70 °C
- Pasirenkamas santykinis drėgmės diapazonas: 0–100 %
- Pasirenkamas CO<sub>2</sub> diapazonas: 0 – 2.000 ppm
- Modbus RTU ryšys
- Tikslumas: ±0,4°C (0–50 °C intervalas); ±3 % rH (diapazonas 0–95 % rH);
- Keičiamas CO<sub>2</sub> jutiklio elementas
- Mažiausias būtinas oro srauto greitis: 1 m/s
- Korpuso ir vamzdelio medžiaga:
  - ▶ ASA, pilka (RAL9002)
- Apsaugos standartas: korpusas: IP54, vamzdelis: IP20
- Matuojamų parametrų diapazonai
  - ▶ Temperatūra: -30–70 °C
  - ▶ Santykinė drėgmė: 0–100 % rH (ne kondensatas)
  - ▶ CO<sub>2</sub>: 400–2.000 ppm
- Sandėliavimo temperatūra: -30 °C - 70 °C

## STANDARTAI

- Žemos įtampos direktyva 2014/35/EC CE
  - ▶ EN 60529:1991 Aptvarų apsaugos laipsniai (IP kodas) En 60529 pakeitimas AC:1993
  - ▶ EN 60730-1: 2011 Buitiniai ir panašios paskirties automatiniai elektriniai valdymo įtaisai. 1 dalis. Bendrieji reikalavimai
- EMC Direktyva 2014/30/EU:
  - ▶ EN 60730-1: 2011 Buitiniai ir panašios paskirties automatiniai elektriniai valdymo įtaisai. 1 dalis. Bendrieji reikalavimai
  - ▶ EN 61000-6-1: 2007 Elektromagnetinis suderinamumas (EMS). 6-1 dalis: Bendrieji standartai - atsparumas gyvenamosios, komercinės ir lengvosios pramonės aplinkai

- ▶ EN 61000-6-3:2007 Elektromagnetinis suderinamumas (EMC) - 6-3 dalis: Bendrieji standartai - Gyvenamųjų, komercinių ir lengvųjų pramonės aplinkos išmetamųjų teršalų standartas EN 61000-6-3 pakeitimai A1:2011 ir AC:2012
- ▶ EN 61326-1: 2013 Elektrinė matavimo, valdymo ir laboratorijų įranga - EMS reikalavimai - 1 dalis: Bendrieji reikalavimai
- ▶ EN 61326-2-3: 2013 Elektrinė matavimo, valdymo ir laboratorijų įranga - EMS reikalavimai - 2-3 dalis: Konkretūs reikalavimai. Keitiklių su integruotu arba nuotoliniu signalo kondicionavimu bandymo konfigūracija, eksploataavimo sąlygos ir veikimo kriterijai.
- RoHs Direktyva 2011/65/EC

## VEIKIMO SCHEMAS



*Išėjimas keičiasi automatiškai, priklausomai nuo didžiausios iš T, rH arba CO<sub>2</sub> verčių, t. y. didžiausia iš trijų išėjimo verčių valdo išėjimo signalą. Žiūrėkite žalią liniją aukščiau esančioje veikimo diagramoje. Vieną ar kelis jutiklio matuojamus parametrus galima išjungti. Pvz., taip pat galima kontroliuoti išėjimą remiantis tik išmatuotomis CO<sub>2</sub> vertėmis.*

## PAJUNGIMAS

Gaminio tipas	DCMFF-2R	DCMFG-2R
VIN	18–34 VDC	18–34 VDC
GND	įžeminimas	Bendras įžeminimas
A	Modbus RTU (RS485), signalas A	
/B	Modbus RTU (RS485), signalas /B	
AO1	Analoginis / moduluojamas išėjimas (0–10 VDC / 0–20 mA / PWM)	
GND	įžeminimas AO1	Bendras įžeminimas
Pajungimas	Nuspaudžiami spyruokliniai gnybtai, kabelių skerspjūvis: 1,5 mm <sup>2</sup>	

## ⚠ DĖMESIO

Produkto -F versija netinka 3 laidų pajungimo sistemose. Jis turi atskirą žemšinimą maitinimui ir analoginiam išėjimui. Abu žemšinius sujungus į vieną galima gauti netikslūs matavimus. Mažiausiai 4 laidai reikalingi prijungti -F tipo jutiklius.

G versija skirta 3 laidų sistemoms ir turi „bendrą žemšinimą“. Tai reiškia, kad analoginio išėjimo žemšinimas yra sujungtas su maitinimo šaltinio žemšinimu. Dėl šios priežasties -G ir -F tipo gaminių negalima naudoti tame pačiame tinkle. Niekada nejunkite "G" tipo gaminių į bendrą žemšinimą su gaminiais kurie prijungti prie DC maitinimo. Tai gali sukelti tinkle pajungtų gaminių gedimus.

## MONTAVIMO IR NAUDOJIMO INSTRUKCIJOS

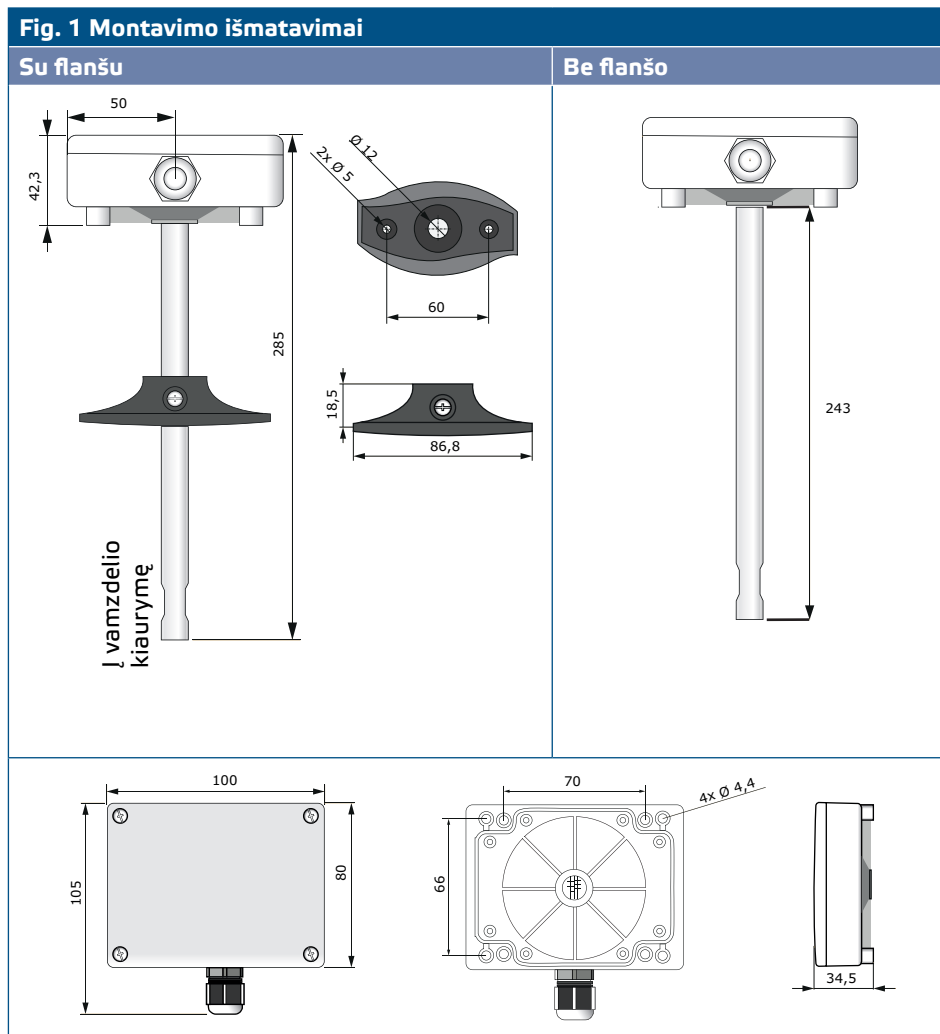
## 📋 DĖMESIO

Prieš pradėdami montuoti ITR-9 reguliatorių atidžiai perskaitykite "Saugumo ir atsargumo" instrukcijas".

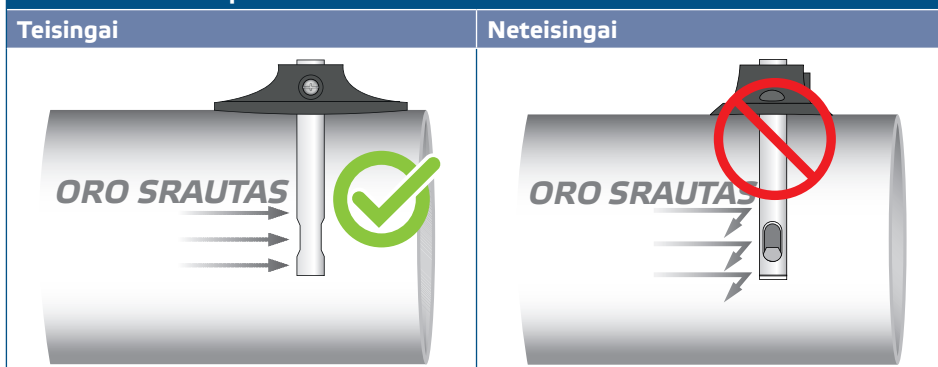
Junginiai, išsiskiriantys iš plastikų, gali turėti įtakos jutiklio rodmenims. Leiskite kelias dienas, kad jutiklis stabilizuotųsi prieš gaunant tikslias vertes.

Viską atlikite paeiliui:

1. Ruošdamiesi montuoti įrenginį, atminkite, kad anga jutiklio vamzdeliui turi būti ortakio viduryje. Visada naudokite flanšą montuodami jutiklį ant apvalių ortakių. Jutiklį galima sumontuoti be flanšo ant stačiakampių ortakių (jei reikia), žiūrėkite 1 ir 2 pav.



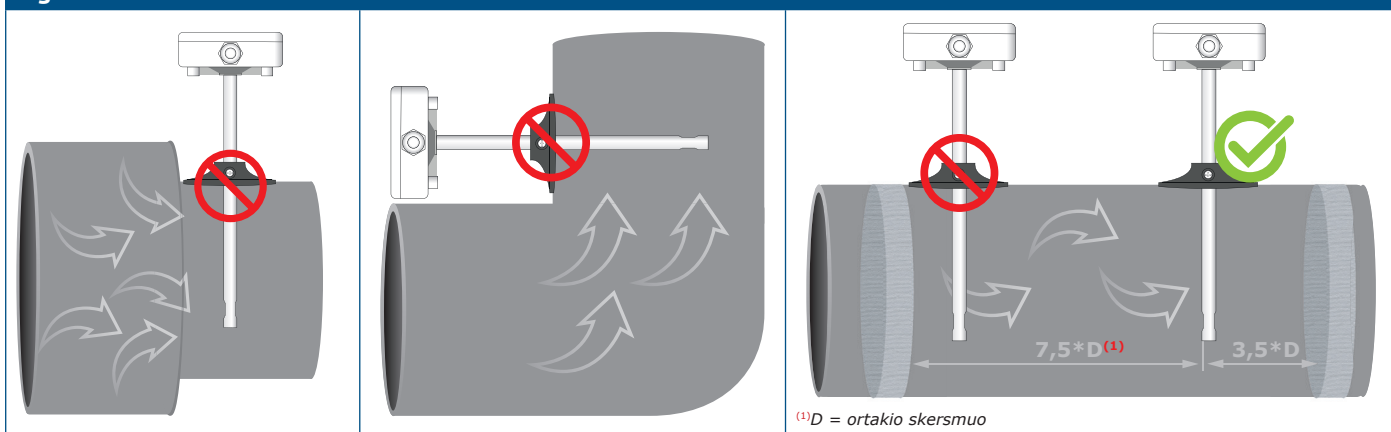
**Pav. 2 Montavimo padėtis**



**2.** Pasirinkę tinkamą montavimo vietą, atlikite šiuos veiksmus:

- 2.1 Ortakyje išgręžkite  $\varnothing$  13 mm skylę.
- 2.2 Pritvirtinkite flanšą ant ortakio išorinio paviršiaus, naudodami savisriegius, tiekiamus kartu su jutikliu. Jei neketinate naudoti flanšo, įkiškite jutiklio vamzdelį į ortakį ir pritvirtinkite korpusą. Atkreipkite dėmesį į oro srauto kryptį (žr. **2** ir **3**pav.).

**Fig. 3 Montavimo reikalavimai**



**⚠ DĖMESIO**

*Montavimo reikalavimai: Įrenginys neturi būti montuojamas turbulentinėse oro zonose. Užtikrinkite pakankamus atstumus tarp ortakio filtrų, susiaurėjimų ir t.t iki jutiklio vamzdelio. Jutiklio montavimo zoną turi sudaryti tiesi vamzdžio ar ortakio dalis be kliūčių. Venkite montuoti šalia filtrų, susiaurėjimų, ventiliatorių ir kt. Optimalų rezultatą jutiklis pasieks, kai matuojama ne mažiau kaip 7,5 ortakio skersmens už ir bent 3,5 ortakio skersmens prieš bet kokius posūkius ar srauto kliūtis.*

**⚠ DĖMESIO**

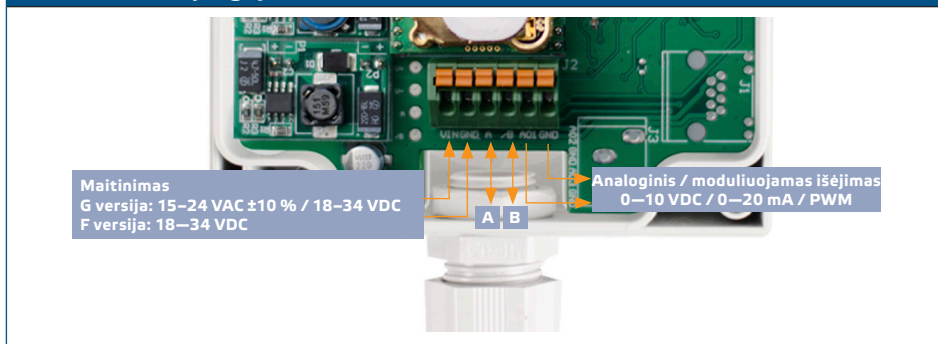
*Įrenginio įrengimas šalia didelio EMI spinduliavimo šalties gali lemti klaidingus matavimus. Naudokite ekranuotus laidus tose vietose, kuriose yra didelis EMI.*

**⚠ DĖMESIO**

*Išlaikykite bent 15 cm atstumą tarp jutiklio linijų ir 230 VAC elektros linijų.*

- 2.3 Įleiskite jutiklio vamzdelį į norimą gylį ir; Jei naudojate flanšą, pritvirtinkite jį plastikiniu baltu varžtu lanksčiame flanše.
- 2.4 Atsukite įrenginio dangtelį, kad jį nuimtumėte, ir įkiškite jungiamuosius laidus per įrenginio kabelio riebokšlį.
- 2.5 Prijunkite laidus pagal laidų schemą (žr. **4** pav.), Laikydami informacijos iš skyriaus "**Laidai ir jungtys**".

**Pav. 4 Laidai ir jungtys**



**⚠ DĖMESIO**

*Neviršykite maksimalios maitinimo srovės! Išmatuokite prieš pajungdami! Nereguliuojami 24 VAC maitinimo blokai užtikrina didesnę vardinę išėjimo įtampą ir įjungia integruotą saugiklių apsaugą.*

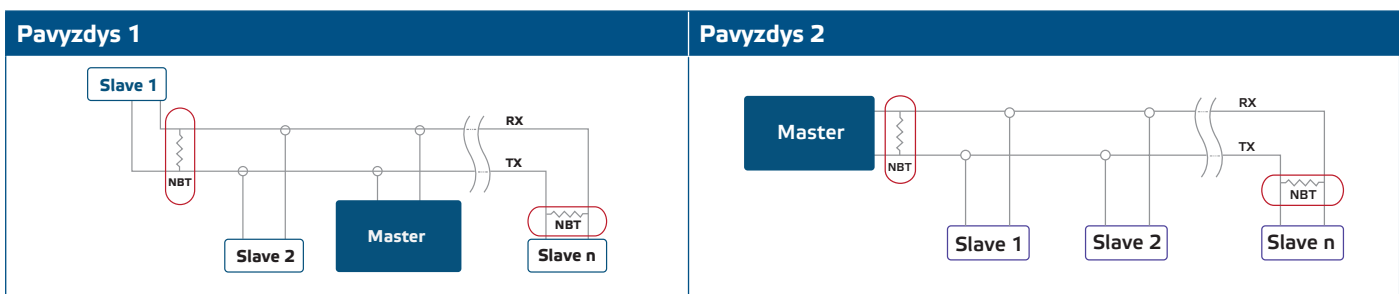
3. Uždėkite ir pritvirtinkite dangtelį. Priveržkite kabelio sandariklį, kad išlaikytumėte korpuso IP klasę.
4. Įjunkite maitinimo šaltinį.
5. Keiskite gamylinius nustatymus į norimus per "3SModbus" programinę įrangą arba "Sensistant" (jei reikia). Numatytuosius gamylinius parametrus rasite produkto Modbus registrų lentelėje.

**📋 DĖMESIO**

*Išsamius "Modbus" registro duomenis rasite produkto Modbus Register lentelėje, kuris yra atskiras dokumentas, pridedamas prie gaminio kodo svetainėje, ir kuriame yra registrų sąrašas. Gaminiai, turintys ankstesnes programinės įrangos versijas, gali būti nesuderinami su šiuo sąrašu.*

**NBT rezistorius**

Siekiant užtikrinti tinkamą komunikaciją, NBT turi būti aktyvuotas tik dviejuose "Modbus RTU" tinklo įrenginiuose. Jei reikia, įjunkite NBT rezistorius per 3SModbus arba Sensistant (Holding registras 9).



**📋 DĖMESIO**

*"Modbus RTU" tinkle reikia įjungti tik du rezistorius (NBTs).*

**⚠ ATSARGIAI**

*Nemontuokite aplinkoje kur jutiklis gautu tiesioginių saulės spindulių.*



## NAUDOJIMO INSTRUKCIJOS

### Kalibravimo procedūra:

Jutiklio kalibravimas nėra būtinas. Visi jutiklio elementai kalibruojami ir išbandomi mūsų gamykloje.

CO<sub>2</sub> jutiklio elemento gedimo atveju šį komponentą galima pakeisti.

### Programinės įrangos naujinimas

Naujos funkcijos ir klaidų taisymai yra prieinami atnaujinant programinę įrangą. Jei įrenginyje neįdiegta naujausia programinė įranga, ją galima atnaujinti. "SenteraWeb" yra paprasčiausias būdas atnaujinti įrenginio programinę įrangą. Jei neturite interneto modulio, programinę įrangą galima atnaujinti naudojant 3SM programą ("Sentera 3SMcenter" programinės įrangos rinkinio dalį).



**NATA**

*Užtikrinkite, kad maitinimo įtampa nedings programos atnaujinimo metu, kitaip rizikuojate prarasti neišsaugotą informaciją.*

## PAJUNGIMO PATIKRINIMAS

Jei jūsų įrenginys neveikia taip, kaip tikėtasi, patikrinkite jungtis.

## TRANSPORTAVIMO IR SANDĖLIAVIMO SĄLYGOS

Venkite smūgių ir ekstremalių sąlygų, sandėliuokite originaliose pakuotėse.

## INFORMACIJA APIE GARANTIJĄ IR APRIBOJIMAI

Garantija suteikiama dvejiems metams nuo pristatymo datos gamykliniam defektui. Visi pakeitimai arba modifikacijos atleidžia gamintoją nuo bet kokios atsakomybės. Gamintojas neatsako už spausdinimo klaidas ir neatitikimus šiame dokumente, nes gamintojas pasilieka teisę į gaminio modifikavimą ir tobulinimą bet kuriuo laiku po šio dokumento išleidimo.

## PRIEŽIŪRA

Normaliomis sąlygomis šis gaminys nereikalauja priežiūros. Suteptą gaminį valyti sausu arba drėgnu skudurėliu. Labai suteptą gaminį, valykite naudojant neagresyvius skysčius. Atsižvelgiant į šias aplinkybes prieš valant, gaminys turi būti atjungtas nuo maitinimo. Užtikrinkite, kad į gaminį nepatektų drėgmė. Pajunkite prie jo maitinimą tik tada kai jis bus visiškai sausas.