

DCCOM-R

Išmanus CO /NO₂ kanalinis jutiklis

DCCOM-R yra išmanūs daigafunkciniai kanaliniai jutikliai, turintys keičiamus temperatūros, santykinės drėgmės ir CO / NO₂ diapazonus. Naudojamas algoritmas sukuria išėjimo vertę, pagrįstą išmatuotais T, rH ir CO / NO₂ lygiais, kuriuos galima naudoti tiesiogiai valdyti EC ventiliatorių, AC ventiliatoriaus greičio reguliatorių arba sklendės pavarą. Jie gauna maitinimą per „Power over Modbus“ ir visi parametrai pasiekiami per „Modbus RTU“.

Pagrindinės savybės

- 24 VDC maitinimas per RJ45 (PoM) arba gnybtus
- T, rH ir CO skirtas ventiliacijos valdymui
- Stebėti ir palaikyti temperatūrą, drėgmę ir CO / NO₂ lygį HVAC sistemose
- Silicio pagrindu jutiklio elementas CO / NO₂
- Butlauderis skirtas programų atnaujinimui per Modbus RTU tinklą.
- Modbus RTU (RS485) jungtis
- Ilgalaikis stabilumas, tikslumas
- Išimamų CO / NO₂ elementų kalibravimas

Naudojimo sritis

- Automatiškai valdoma ventiliacija, atsižvelgiant į temperatūrą, santykinę drėgmę ir CO / NO₂
- Korpusas tinkamas montuoti ant ortakių

Gaminio kodas

Gaminio kodas	Maitinimas	Imax	Pajungimas
DCCOM-R	24 VDC, PoM	40 mA	RJ45

Techniniai duomenys

Maitinimo įtampa	24 VDC, maitinimas per Modbus (PoM)		
Pakeitinimo laikas	1 valanda		
Naudojimo sritis	Temperatūros diapazonas	-30—70 °C	
	Santykinės drėgmės lygis	0—100 % rH (ne kondensatas)	
	CO range	0—1.000 ppm	
	NO ₂ range	0—10 ppm	
Tikslumas	±0,4 °C (-30—70 °C)		
	±3 % rH (0—100 % rH)		
Apsaugos standartai	Korpusas: IP54, vamzdelis: IP20		

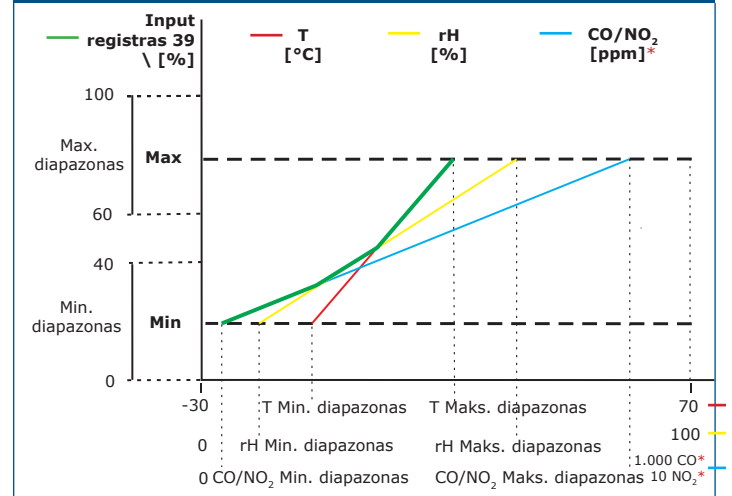
Pajungimas

RJ45 lizdas (Power over Modbus)

Kontaktas 1	24 VDC	Maitinimo įtampa
Kontaktas 2		
Kontaktas 3	A	Modbus RTU jungtis (RS485), signalas A
Kontaktas 4		
Kontaktas 5	/B	Modbus RTU jungtis (RS485), signalas /B
Kontaktas 6		
Kontaktas 7	GND	Ižeminimas, maitinimo įtampa
Kontaktas 8		



Veikimo diagrama(os)



*CO ir NO₂ matavimai elemento kaitimo metu grįžta į 0 ppm.

Pastaba: Išėjimas automatiškai pasikeičia priklausomai nuo didžiausios T, rH arba CO₂ reikšmės, t. Y. didžiausia iš trijų išėjimo verčių kontroliuoja išėjimą. Žiūrėkite anksčiau pateiktos veikimo diagramos žalią kreivę. Vieną ar kelis jutiklio matuojamus parametrus galima išjungti. Pvz. taip pat galima valdyti išėjimą tik remiantis išmatuota CO verte. Pvz. taip pat galima valdyti išėjimą tik pagal išmatuotą CO₂ vertę.

Modbus registrai



Sensistat Modbus konfiguratorius leidžia jums lengvai stebėti ir/arba keisti Modbus parametrus.

Gaminio parametrai gali būti stebimi / konfigūruojami per 3SModbus programinę įrangą. Jūs ją galite rasti čia:

<https://www.sentera.eu/lt/3SMCenter>



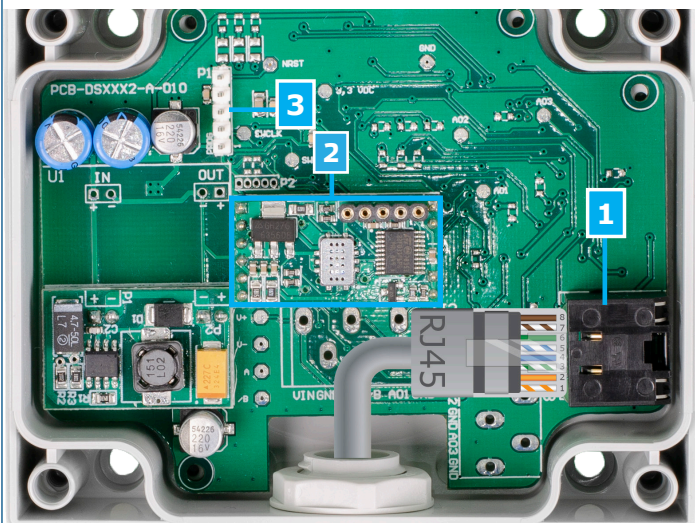
Daugiau informacijos apie Modbus registrus rasite gaminio Modbus registrų lentelėje.



DCCOM-R

Išmanus CO /NO₂ kanalinis jutiklis

Pajungimas



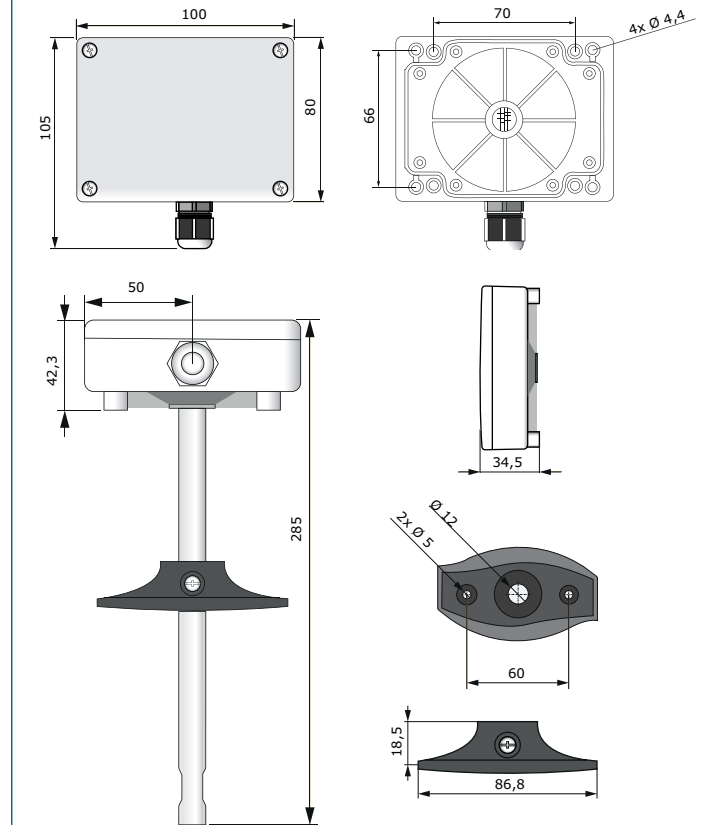
1 - RJ45 rozetė		Pajunkite ryšio ir maitinimo laidą į lizdą
2-CO / NO ₂ jutiklio elementas		Galima pakeisti netinkamo veikimo atveju
3 - PROG antraštė, P1	 1 2 3 4 5  1 2 3 4 5	Uždėkite trumpiklius ant 1 ir 2 kontaktų ir palaukite bent 5 sekundes, kad iš naujo nustatytumėte "Modbus" ryšio parametrus Uždėkite trumpiklį ant 3 ir 4 kontaktų kad iš naujo įjungtumėte užkrovimo režimą

Standartai



- Žemos įtampos direktyva 2014/35 / ES
 - EN 60529: 1991 Korpusų suteikiami apsaugos laipsniai (IP kodas) EN 60529 AC: 1993 pakeitimas
 - EN 60730-1: 2011 Buitiniai ir panašios paskirties automatiniai elektriniai valdymo įtaisai. 1 dalis. Bendrieji reikalavimai
- EMS direktyva 2014/30 / ES:
 - EN 60730-1: 2011 Buitiniai ir panašios paskirties automatiniai elektriniai valdymo įtaisai. 1 dalis. Bendrieji reikalavimai
 - EN 61000-6-1: 2007 Elektromagnetinis suderinamumas (EMS). 6-1 dalis: Bendrieji standartai - atsparumas gyvenamosios, komercinės ir lengvosios pramonės aplinkai;
 - EN 61000-6-3: 2007 Elektromagnetinis suderinamumas (EMS) - 6-3 dalis: Bendrieji standartai. Gyvenamųjų, komercinių ir lengvosios pramonės emisijos standartas. Pakeitimai A1: 2011 ir AC: 2012 pagal EN 61000-6-3; Bendrieji standartai. Gyvenamųjų, komercinių ir lengvosios pramonės aplinkos emisijos standartas. Pakeitimai A1: 2011 ir AC: 2012 pagal EN 61000-6-3;
 - EN 61326-1: 2013 Elektrinė matavimo, valdymo ir laboratorijų įranga - EMS reikalavimai - 1 dalis: Bendrieji reikalavimai
 - EN 61326-2-3: 2013 Elektrinė matavimo, valdymo ir laboratorijų įranga - EMS reikalavimai - 2-3 dalis: Bendrieji reikalavimai. Keitiklių su integruotu arba nuotoliniu signalų formavimu bandymo konfigūracija, veikimo sąlygos ir veikimo kriterijai.
- WEEE Direktyva 2012/19/EU
- RoHS Direktyva 2011/65/EU

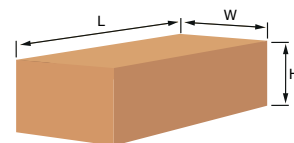
Tvirtinimas ir išmatavimai



Pasaulinės prekybos prekių numeriai (GTIN)

Pakuotė	DCCOM-R
Vienetas	05401003018200
Dėžė	05401003503935

Pakuotė



Gaminio kodas	Pakuotė	Ilgis [mm]	Plotis [mm]	Aukštis [mm]	Neto svoris	Bruto svoris
DCCOM-R	Vienetas (1 vnt.)	300	105	105	0,16 kg	0,26 kg
	Dėžė (20 vnt.)	590	380	505	3,20 kg	6,50 kg