

DCCOX-R

Išmanus CO / NO₂ kanalinis jutiklis

DCCOX-R yra išmanūs kanaliniai jutikliai, turintys keičiamus temperatūros, santykinės drėgmės ir CO / NO₂ diapazonus. Naudojamas algoritmas valdo vieną analoginį / moduluojamą išėjimą, remiantis išmatuotomis T, rH ir CO / NO₂ vertėmis, kuriomis galima tiesiogiai valdyti EC ventiliatorių, AC ventiliatoriaus greičio reguliatorių arba pavarą. Visi parametrai prieinami per Modbus RTU.



Pagrindinės savybės

- Ventiliatoriaus greičio valdymas pagal temperatūrą, drėgmę ir CO / NO₂
- Stebėti ir palaikyti temperatūrą, drėgmę ir CO / NO₂ lygi HVAC sistemose
- Silicio pagrindu jutiklio elementas CO / NO₂
- Butlauderis skirtas programų atnaujinimui per Modbus RTU tinklą.
- Modbus RTU (RS485) jungtis
- Ilgalaikis stabilumas, tikslumas
- Keičiamas CO / NO₂ jutiklio modulis

Naudojimo sritis

- Automatinis ventiliacijos valdymas pagal temperatūrą, santykinę drėgmę ir CO / NO₂
- Tinka montuoti ortakiuose

Gaminio kodas

Gaminio kodas	Maitinimas	Imax
DCCOG-R	18–34 VDC	55 mA
	15–24 VAC ±10%	60 mA
DCCOF-R	18–34 VDC	55 mA

Techniniai duomenys

Analoginiai / moduluojami išėjimai	0–10 VDC režimas: R _L ≥ 50 kΩ	
	0–20 mA režimas: maks apkrova 500 Ω (R _L ≤ 500 Ω)	
	PWM (atviro kolektoriaus tipo) režimas: 1 kHz, R _L ≥ 50 kΩ (R _L ≥ 50 kΩ), PWM įtampos lygis: 3,3 arba 12 VDC	
Pakaitinimo laikas	1 valanda	
Matuojamų parametrų diapazonai	Temperatūros diapazonas	-30–70 °C
	Santykinės drėgmės lygis	0–100 % rH (ne kondensatas)
	CO diapazonas	0–1.000 ppm/1.000 ppm
	NO ₂ diapazonas	0–10 ppm
Tikslumas	±0,4 °C (-30–70 °C)	
	±3 % rH (0–100 % rH)	
Apsaugos standartai	Korpusas: IP54, vamzdelis: IP20	

Standartai

- Žemos įtampos direktyva 2014/35 / ES
- EN 60529: 1991 Korpusų suteikiami apsaugos laipsniai (IP kodas) EN 60529 AC: 1993 pakeitimas
- EN 60730-1: 2011 Buitiniai ir panašios paskirties automatiniai elektriniai valdymo įtaisai. 1 dalis. Bendrieji reikalavimai
- EMS direktyva 2014/30 / ES:
- EN 60730-1: 2011 Buitiniai ir panašios paskirties automatiniai elektriniai valdymo įtaisai. 1 dalis. Bendrieji reikalavimai
- EN 61000-6-1: 2007 Elektromagnetinis suderinamumas (EMS). 6-1 dalis: Bendrieji standartai - atsparumas gyvenamosios, komercinės ir lengvosios pramonės aplinkai;
- EN 61000-6-3: 2007 Elektromagnetinis suderinamumas (EMS) - 6-3 dalis: Bendrieji standartai. Gyvenamųjų, komercinių ir lengvosios pramonės aplinkos emisijos standartas. Pakeitimai A1: 2011 ir AC: 2012 pagal EN 61000-6-3; Bendrieji standartai. Gyvenamųjų, komercinių ir lengvosios pramonės aplinkos emisijos standartas. Pakeitimai A1: 2011 ir AC: 2012 pagal EN 61000-6-3;
- EN 61326-1: 2013 Elektrinė matavimo, valdymo ir laboratorijų įranga - EMS reikalavimai - 1 dalis: Bendrieji reikalavimai
- EN 61326-2-3: 2013 Elektrinė matavimo, valdymo ir laboratorijų įranga - EMS reikalavimai - 2-3 dalis: Bendrieji reikalavimai. Keitiklių su integruotu arba nuotoliniu signalu formavimu bandymo konfigūracija, veikimo sąlygos ir veikimo kriterijai.
- WEEE Direktyva 2012/19/EU
- RoHS Direktyva 2011/65/EU



Pajungimas

Gaminys	DCCOF-R	DCCOG-R	
VIN	18–34 VDC	18–34 VDC	18–34 VDC
GND	Įžeminimas	Bendra žemė	AC ~
A	Modbus RTU (RS485) signalas A		
/B	Modbus RTU (RS485) signalas /B		
AO1	Analoginis / moduluojamas išėjimas (0–10 VDC / 0–20 mA / PWM)		
GND	Įžeminimas AO1	Bendra žemė	

Dėmesio! Produkto -F versija netinka 3 laidų pajungimo sistemose. Jis turi atskirą įžeminimą maitinimui ir analoginiam išėjimui. Abu įžeminimus sujungus į vieną galima gauti netikslūs matavimus. Mažiausiai 4 laidai reikalingi prijungti -F tipo jutiklius.

G versija skirta 3 laidų sistemoms ir turi „bendrą įžeminimą“. Tai reiškia, kad analoginio išėjimo įžeminimas yra sujungtas su maitinimo šaltinio įžeminimu. Dėl šios priežasties -G ir -F tipo gaminių negalima naudoti tame pačiame tinkle. Niekada nejunkite "G" tipo gaminių į bendrą įžeminimą su gaminiams kurie prijungti prie DC maitinimo. Tai gali sukelti tinkle pajungtų gaminių gedimus.

Modbus registrai



Sensistat Modbus konfiguratorius leidžia jums lengvai stebėti ir/arba keisti Modbus parametrus.

Gaminio parametrai gali būti stebimi/ konfigūruojami per 3SModbus programinę įrangą. Jūs ją galite rasti čia:

<https://www.sentera.eu/lt/3SMCenter>



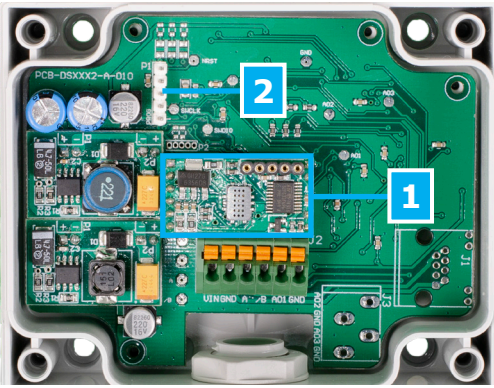
Daugiau informacijos apie Modbus registrus rasite gaminio Modbus registrų lentelėje.

DCCOX-R

Išmanus CO / NO₂ kanalinis jutiklis



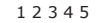
Nustatymai



1 - CO / NO₂ jutiklio elementas

Galima pakeisti netinkamo veikimo atveju

2 - PROG kontaktai, P1



1 2 3 4 5

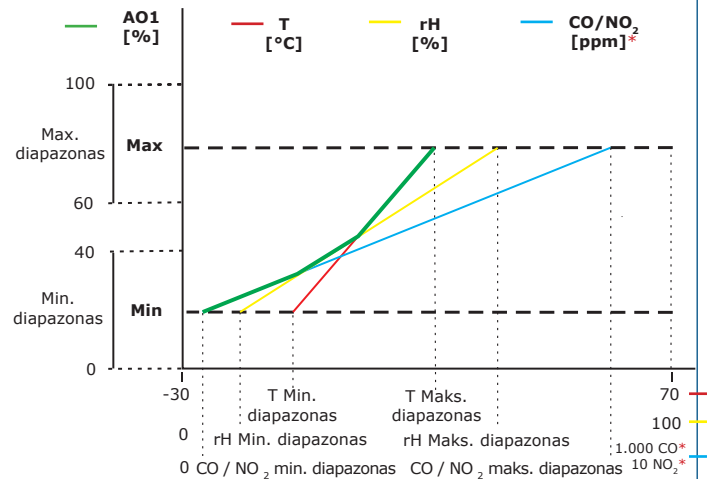
Uždėkite trumpiklį ant 1 ir 2 kontaktų ir palaukite bent 5 sekundes, kad iš naujo nustatytumėte "Modbus" ryšio parametrus



1 2 3 4 5

Uždėkite trumpiklį ant 3 ir 4 kontaktų kad iš naujo įjungtumėte programos atnaujinimo režimą

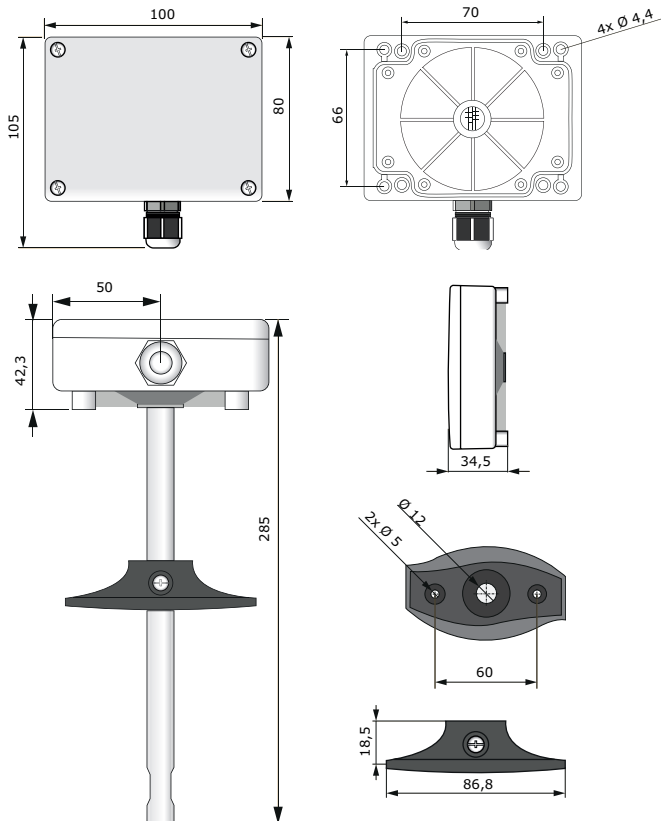
Veikimo diagrama(os)



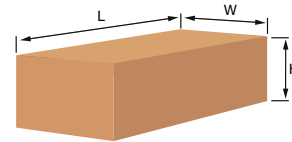
*CO ir NO₂ matavimai elemento kaitimo metu grįžta į 0 ppm.

Pastaba: Išėjimas keičiasi automatiškai, atsižvelgiant į didžiausią T, rH arba CO / NO₂ vertę, t. y. didžiausia iš trijų išėjimo reikšmių valdo išėjimą. Žiūrėkite anksčiau pateiktos veikimo diagramos žalią kreivę. Vieną ar kelis jutiklio matuojamus parametrus galima išjungti. Pvz. taip pat galima valdyti išėjimą tik pagal išmatuotą CO vertę. Išėjimo negalima valdyti remiantis išmatuotomis CO ir NO₂ reikšmėmis vienu metu.

Tvirtinimas ir išmatavimai



Pakuotė



Gaminytis	Pakuotė	Ilgis [mm]	Plotis [mm]	Aukštis [mm]	Neto svoris	Bruto svoris
DCCOF-R	Vienetas (1 vnt.)	310	115	115	0,16 kg	0,26 kg
DCCOG-R	Dėžė (20 vnt.)	590	380	505	3,20 kg	6,50 kg

Pasaulinės prekybos prekių numeriai (GTIN)

Pakuotė	DCCOF-R	DCCOG-R
Vienetas	05401003018187	05401003018194
Dėžė	05401003503911	05401003503928