

ATR-1

230 VAC autotransformatoriai su gnybtais



Autotransformatorių serija ATR-1 yra kompaktiški transformatoriai, skirti naudoti sistemose, kuriuose reikalinga išėjimo įtampa žemesnė nei įėjimo įtampa. Jie sumažina pirminės apvijos įtampą pakopomis.

Pagrindinės savybės

- Maks. galios diapazonas 1,5–20 A
- Aštuonios išėjimo įtampos antrinėje apvijoje
- Pirminė įtampa: 230 VAC $\pm 10\%$ / 50–60 Hz
- Konstrukcijos klasė: II
- Izoliacijos klasė: NEMA 155 / F
- Gnybtai su varžtais greitam pajungimui
- Dėl tvirtų tvirtinimo laikiklių, lengvas tvirtinimas prie skydo pado
- Gera apsauga nuo kotozijos ir tylus veikimas

Techniniai duomenys

Įėjimo fazės įtampa	230 VAC $\pm 10\%$.	
Dažnis	50–60 Hz	
Dielektrinis jautrumas	2.500 VAC	
Izoliacijos klasė	F (155 °C)	
Apsaugos standartai	IP20 (atitinka EN 60529)	
Aplinkos sąlygos	Temperatūra	max. 35 °C
	Santykinė drėgmė	< 90 % rH (ne kondensatas)

Naudojimo sritis

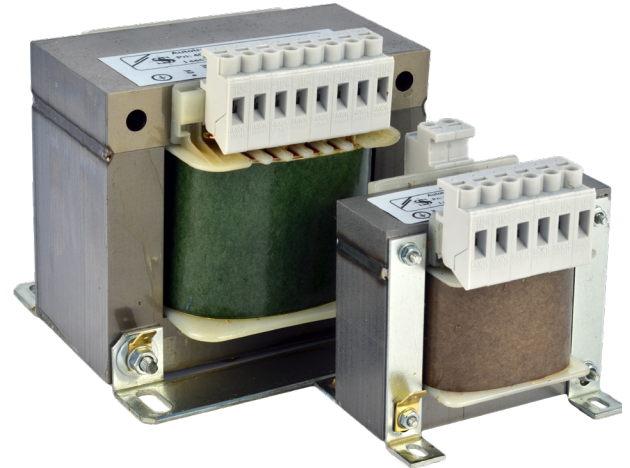
- Puikiai tinkamas naudoti, kai išėjimo įtampa reikalinga mažesnė nei įėjimo įtampa
- Ventiliatoriaus greičio reguliatorius valdantis greitį keičiant įtampą
- Naudojamas tik patalpose

Gaminio kodas

Gaminio kodas	Nominali maks. srovė, [A]
ATR-1-15L25	1,5 A
ATR-1-25L25	2,5 A
ATR-1-35L25	3,5 A
ATR-1-50L25	5 A
ATR-1-75L25	7,5 A
ATR-1100L25	10 A
ATR-1130L25	13 A
ATR-1160L25	16 A
ATR-1200L25	20 A

Išėjimo įtampa [VAC]

VAC	0	80	100	120	150	170	190	230
-----	---	----	-----	-----	-----	-----	-----	-----



Pajungimas

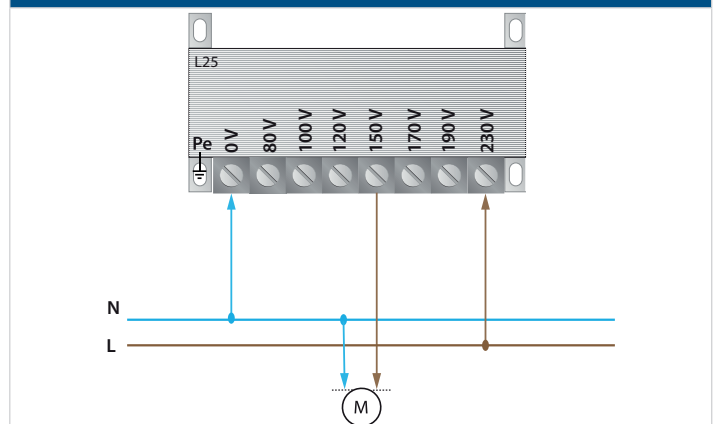
L	Maitinimo įtampa, fazė (230 VAC / 50–60 Hz)
N	Maitinimo įtampa, neutralė
Pe	Ižeminimo gnybtas

Standartai

- Žemos įtampos direktyva 2014/35/EC
- EMC Direktyva 2014/30/EC
- WEEE Direktyva 2012/19/EC
- RoHS Direktyva 2011/65/EU

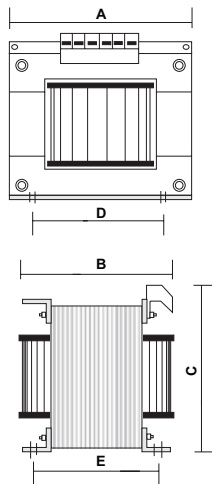


Pajungimo schema





Tvirtinimas ir išmatavimai



Gaminio kodas	A [mm]	B [mm]	C [mm]	D [mm]	E [mm]	Neto svoris [kg]
ATR-1-15L25	75	65	83	62,5	42,5	1,60
ATR-1-25L25	84	70	90	70	50,5	2,15
ATR-1-35L25	84	87	90	70	62	3,10
ATR-1-50L25	108	90	112	90	66	3,80
ATR-1-75L25	120	120	122	100	92	5,80
ATR-1100L25	135	128	135	112,5	92	7,50
ATR-1130L25	150	140	144	125	105	9,60
ATR-1160L25	150	140	144	125	105	11,50
ATR-1200L25	174	142	160	145	110	13,20

Pasaulinės prekybos prekių numeriai (GTIN)

Gaminio kodas	Vienetas
ATR-1-15L25	05401003000069
ATR-1-25L25	05401003000076
ATR-1-35L25	05401003000083
ATR-1-50L25	05401003000090
ATR-1-75L25	05401003000106
ATR-1100L25	05401003000113
ATR-1130L25	05401003000120
ATR-1160L25	05401003000144
ATR-1200L25	05401003000151