



ACDPH

Apskrita sklendė su pavara ir slėgio jutikliu

ACDPH serija tai apskritos sklendės su pavara ir su integruotu skirtuminio slėgio jutikliu, reguliuojančiu oro srautą ortakių sistemose. Jie matuoja statinį slėgį viename ortakio taške, o pasikeitus slėgiui, tūrio srautui ar oro greičiui, tai kompensuojama reguliuojant sklendės mentės padėtį, kad būtų pasiektas norimas slėgis. Taip užtikrinama komfortiška ventiliacija. Maitinimo įtampa yra 24 VDC. Visi parametrai prieinami per Modbus RTU.

Pagrindinės savybės

- 24 VDC maitinimo įtampa per RJ45 jungtį arba gnybtų bloką
- Modbus RTU ryšys per RJ45 jungtį arba gnybtų bloką
- Integruotas skaitmeninis didelės skiriamosios gebos skirtuminio slėgio jutiklis
- Suderinama su SenteraWeb nuotolinio valdymo ir stebėjimo internetu
- Tinka apvaliems ortakiams su standartiniais matmenimis
- Laikymo registrai, skirti rankiniu būdu suaktyvinti nulinio taško kalibravimą ir "Modus" registrų atstatymą
- Sklendės mentę galima pastatyti bet kurioje padėtyje pagal oro srauto kryptį su perrašymo funkcija

Naudojimo sritis

- Valdykite oro tūrio srautą ir temperatūrą, kad užtikrintumėte komfortišką vėdinimą
- Reguluokite šviežio oro tiekimą kiekvienam kambariui atskirai

Techniniai duomenys

Maitinimo įtampa	24 VDC (RJ45 (PoM) arba gnybtai)	
Skirtuminio slėgio jutiklio veikimo diapazonas	0–1.000 Pa	
Maksimalus pavaros sukimo momentas	5 Nm	
Darbinis oro greičio intervalas	0–10 m/s	
Energijos suvartojimas	ne daugiau kaip 2,4 VA	
Tikslumas	±2 % veikimo diapazono	
Sklendės mentės sandarumas	4 klasė (pagal EN1751)	
Apsaugos standartai	IP54 (pagal EN 60529)	
Korpusas	ABS 10GF, pilka	
Aplinkos sąlygos	Temperatūra	-5–65 °C
	Santykinė drėgmė	< 95 % rH (ne kondensatas)

Gaminio kodai

Gaminio kodas	Ortakio skersmuo	Imax	Pajungimas
ACDPH-125	125 mm	100 mA	RJ45 arba gnybtai
ACDPH-160	160 mm		

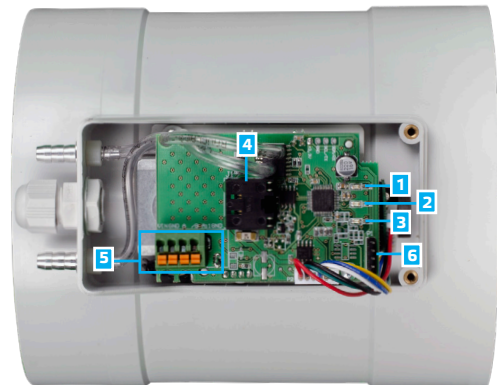
Modbus registrai



"Sensistat Modbus" konfigūriatorius leidžia lengvai stebėti ir (arba) konfigūruoti "Modbus" parametrus. Įrenginio parametrus galima stebėti / konfigūruoti per "3SMODBUS" programinės įrangos platformą. Ją galite atsisiųsti iš šios nuorodos: <https://www.sentera.eu/en/3SMCenter>
Norėdami gauti daugiau informacijos apie Modbus registrus, žiūrėkite Modbus registrų lentelę.



Nustatymai ir indikacijos



1 - Žalia LED 1	Šviečia	Sklendės ašmenys yra visiškai uždaryti (nulinė padėtis)
2 - Žalias LED 2	Mirksi	Nurodo normalų sklendės veikimą
3 - Žalia LED 3	Šviečia	Sklendės ašmenys yra visiškai atidaryti (90 °)
4 - RJ45 lizdas		Modbus RTU ryšį ir 24 VDC maitinimo šaltinį galima prijungti per RJ45 lizdą
5 - Gnybtų juosta		Modbus RTU ryšys, 24 VDC maitinimo šaltinis ir valdymo įėjimas gali būti prijungti per gnybtų bloką
6 - PROG kontaktai P1	12345	Uždėkite trumpiklį ant kontaktų 1 ir 2 ir palaukite bent 15 sekundžių, kad iš naujo nustatytumėte "Modbus" ryšio parametrus
	12345	Uždėkite trumpiklį ant kontaktų 3 ir 4 ir iš naujo įjunkite gaminį, kad įjungtumėte programos atnaujinimo režimą

Dėmesio: Kai pavara veikia programos atnaujinimo režimu, LED 3 mirksi. Programinės įrangos atsisiuntimo metu vienu metu mirksi LED 2 ir LED 3.

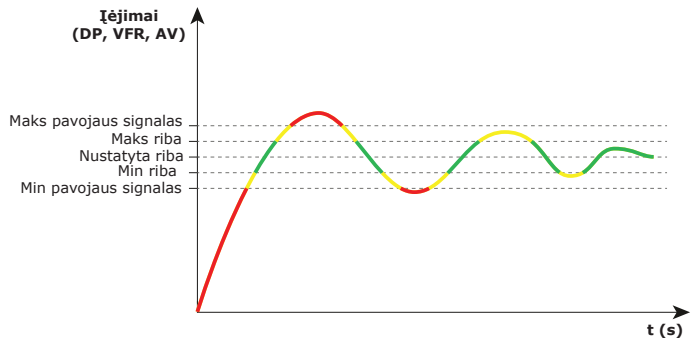


ACDPH

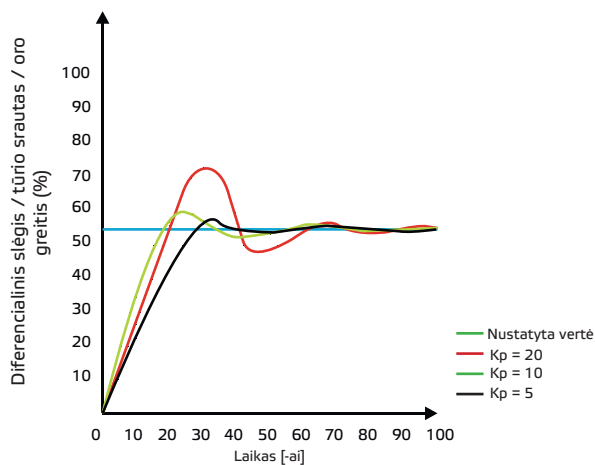
Apskrita sklendė su pavara ir slėgio jutikliu

Veikimo diagrama(os)

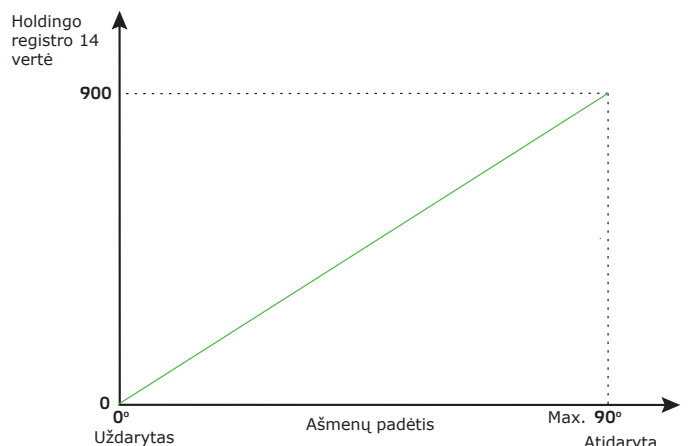
PI valdymas (pasirinktas darbo režimas – skirtuminis slėgis, tūrio srautas arba oro greitis)



PI valdymo pavyzdys kada skirtingo Kp



Ašmenų padėtis perrašymo režimu



Oro srauto charakteristikos

Gaminio kodas		ACDPH-125				ACDPH-160				
Vidutinis greitis V_k (m/s)		3	6	9	12	3	6	9	12	
Oro tūris Q (m ³ h)		130	263	396	530	216	434	652	871	
$p_s = 125$ Pa	Lw (dB/spalis)	63 Hz	38	46	50	57	41	49	53	59
		125 Hz	40	54	55	57	42	56	57	58
		250 Hz	36	50	52	55	39	51	52	57
		500 Hz	35	46	44	51	37	50	47	53
		1 kHz	33	40	40	45	36	42	42	47
		2 kHz	33	37	38	40	35	39	40	42
		4 kHz	33	36	36	38	35	38	38	39
		8 kHz	33	36	36	37	36	37	38	37
	Lw (A) (dB(A))	39	46	50	54	43	46	50	53	
$p_s = 125$ Pa	Lw (dB/spalis)	63 Hz	43	49	52	61	46	51	56	66
		125 Hz	44	56	60	64	45	59	64	69
		250 Hz	44	55	58	62	44	55	59	64
		500 Hz	42	51	56	59	42	51	57	59
		1 kHz	39	47	50	42	41	48	53	53
		2 kHz	38	45	48	49	38	45	48	49
		4 kHz	37	43	48	48	38	44	47	48
		8 kHz	37	42	45	52	36	40	41	46
	Lw (A) (dB(A))	45	52	56	58	49	54	57	59	
$p_s = 125$ Pa	Lw (dB/spalis)	63 Hz	48	52	60	62	53	58	66	69
		125 Hz	48	60	70	72	50	63	70	73
		250 Hz	48	59	67	68	47	60	68	69
		500 Hz	46	57	62	63	46	57	62	64
		1 kHz	44	55	57	58	46	54	56	58
		2 kHz	44	52	54	56	44	53	56	58
		4 kHz	42	48	50	54	43	48	51	55
		8 kHz	41	46	49	51	43	48	51	53
	Lw (A) (dB(A))	50	58	60	62	52	58	61	64	
$p_s = 125$ Pa	Lw (dB/spalis)	63 Hz	60	64	70	74	60	64	70	74
		125 Hz	58	61	70	73	58	63	70	73
		250 Hz	53	60	69	73	55	62	70	73
		500 Hz	52	60	67	72	54	60	67	72
		1 kHz	53	58	66	70	56	59	66	70
		2 kHz	51	57	65	68	55	59	65	69
		4 kHz	50	56	61	65	50	57	61	65
		8 kHz	49	55	60	63	49	57	60	65
	Lw (A) (dB(A))	55	64	71	77	60	67	72	79	

Paaiškinimai

Q = oro tūris, m³/h.

V_k = vidutinis pavaros greitis, m/s.

p_s = slėgio kritimas virš sklendės pagal ašmenų padėtį Pa.

Lw (dB/Oct) = garso galia, suteikta esant tam tikram slėgio kritimui (p_s), kai dažnis yra nuo 63 Hz iki 8 kHz, dB.



ACDPH

Apskrita sklendė su pavara ir slėgio jutikliu

Pajungimas

RJ45 lizdas (Power over Modbus)

Kontaktas 1	24 VDC	Maitinimo įtampa, 24 VDC
Kontaktas 2		
Kontaktas 3	A	Modbus RTU jungtis (RS485), signalas A
Kontaktas 4		
Kontaktas 5	/B	Modbus RTU jungtis (RS485), signalas /B
Kontaktas 6		
Kontaktas 7	GND	Maitinimas tiekiamas per Modbus'ą 24 VDC
Kontaktas 8		



Gnybtai

VIN	Maitinimo įtampa, 24 VDC
GND	Maitinimo įtampa, žemė
A	Modbus RTU jungtis (RS485), signalas A
B	Modbus RTU jungtis (RS485), signalas /B

DĖMESYS Sklendės maitinimas turi būti pajungtas per RJ45 jungtį arba per gnybtų bloką. Nejunkite maitinimo įtampos per abu vienu metu!

Standartai



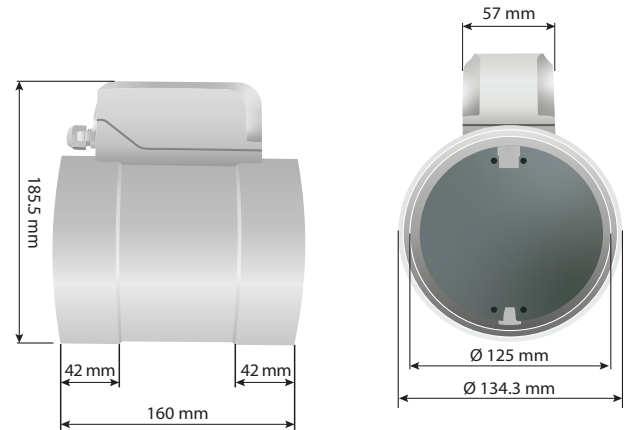
- Mašinių direktyva 2006/42/ES:
 - EN 1751 Pastatų vėdinimas - Oro gnybtų įtaisai - Sklendės ir vožtuvų aerodinaminis bandymas
 - EN 16798-3:2017 Pastatų energinis naudingumas - Pastatų vėdinimas - 3 dalis: Negyvenamųjų pastatų atveju - vėdinimo ir patalpų kondicionavimo sistemų eksploatacinių savybių reikalavimai (M5-1, M5-4 moduliai)
- Žemos įtampos (LVD) direktyva 2014/35/ES:
 - EN 60730-1: 2011 Buitiniai ir panašios paskirties automatiniai elektriniai valdymo įtaisai. 1 dalis. Bendrieji reikalavimai
 - EN 60730-2-14:1997 Automatiniai elektriniai valdikliai buitiniams ir panašiam naudojimui - 2-14 dalis: Specialieji reikalavimai elektrinėms pavaroms Pakeitimai A1:2001, A11:2005 ir A2:2008- EN 60730-2-14
- Elektromagnetinio suderinamumo (EMC) direktyva 2014/30/ES:
 - EN 61000-6-2:2005 Elektromagnetinis suderinamumas (EMC) - 6-2 dalis: Bendrieji standartai - Imunitetas pramoninei aplinkai EN 61000-6-2 pakeitimas AC:2005
 - EN 61000-6-3:2007 Elektromagnetinis suderinamumas (EMC) - 6-3 dalis: Bendrieji standartai - Gyvenamųjų, komercinių ir lengvųjų pramonės aplinkos išmetamųjų teršalų standartas EN 61000-6-3 pakeitimai A1:2011 ir AC:2012
- Pavojingų medžiagų naudojimo apribojimo direktyva 2011/65/ES
 - EN IEC 63000: 2018 Elektrinių ir elektroninių gaminių įvertinimo atsižvelgiant į pavojingų medžiagų apribojimus techninė dokumentacija

Pasaulinės prekybos prekių numeriai (GTIN)

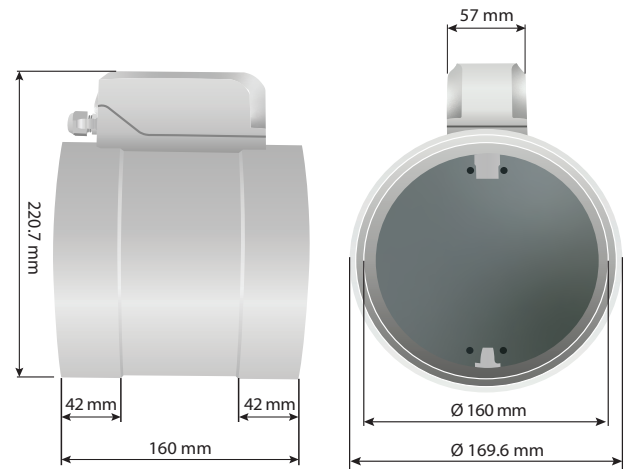
Pakuotė	
ACDPH-125 (vienetas)	05401003018637
ACDPH-160 (vienetas)	05401003018781

Tvirtinimas ir matmenys

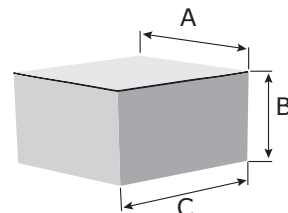
ACDPH-125



ACDPH-160



Pakuotė



Gaminio kodas	Pakuotė	A [mm]	B [mm]	C [mm]	Neto svoris	Bruto svoris
ACDPH-125	Vienetas (1 vnt.)	230	185	175	0,62 kg	0,90 kg
ACDPH-160	Vienetas (1 vnt.)	230	185	175	0,64 kg	0,92 kg