

GUIDA UTENTE PER SIG-M-2



Indice

SICUREZZA E PRECAUZIONI	3
<hr/>	
1. INTRODUZIONE	4
<hr/>	
2. PREPARAZIONI	4
<hr/>	
2.1 REGISTRARE I NUMERI DI SERIE	4
2.2 IMPOSTAZIONI DEL FIREWALL E DEL ROUTER	4
<hr/>	
3. COLLEGARE IL GATEWAY INTERNET ALLA RETE WI-FI	5
<hr/>	
4. CREARE L'INSTALLAZIONE DI SENTERAWEB	8
<hr/>	
5. RISOLUZIONE DEI PROBLEMI	9
<hr/>	

SICUREZZA E PRECAUZIONI



Leggere tutte le informazioni, la scheda tecnica, la mappa del registro Modbus, le istruzioni di montaggio e funzionamento e studiare lo schema di cablaggio e connessione prima di lavorare con il prodotto. Per la sicurezza personale e delle apparecchiature e per prestazioni ottimali del prodotto, assicurarsi di aver compreso interamente il contenuto prima di installare, utilizzare o mantenere questo prodotto.



Per motivi di sicurezza e licenza (CE), la conversione e / o la modifica non autorizzate del prodotto sono inammissibili.



Il prodotto non deve essere esposto a condizioni anormali, quali temperature estreme, luce solare diretta o vibrazioni. L'esposizione a lungo termine a vapori chimici in alta concentrazione può influire sulle prestazioni del prodotto. Assicurati che l'ambiente di lavoro sia il più asciutto possibile; evitare la condensa.



Tutte le installazioni devono essere conformi alle normative sanitarie e di sicurezza locali e agli standard elettrici locali e ai codici approvati. Questo prodotto può essere installato solo da un ingegnere o da un tecnico che abbia una conoscenza approfondita del prodotto e delle precauzioni di sicurezza.



Evitare contatti con parti elettriche sotto tensione. Scollegare sempre l'alimentazione prima di collegare o riparare il prodotto.



Verificare sempre di applicare un'alimentazione appropriata al prodotto e utilizzare le dimensioni e le caratteristiche del filo appropriate. Assicurarsi che tutte le viti e i dadi siano ben serrati e che i fusibili (se presenti) siano ben fissati.



Il riciclaggio delle attrezzature e degli imballaggi deve essere preso in considerazione e questi devono essere smaltiti in conformità con la legislazione e i regolamenti locali e nazionali.



Nel caso ci fossero domande a cui non viene data risposta, si prega di contattare il vostro supporto tecnico o consultare un professionista.

- www.senteraweb.eu
- senteraweb.eu
- broker.senteraweb.eu

Inoltre, SenteraWeb cloud deve essere in grado di inviare messaggi all'internet gateway per garantirne il corretto funzionamento. Pertanto, le seguenti porte devono essere aperte sul router:

- 80 – Protocollo HTTP
- 443 – Protocollo HTTPS
- 1883 – MQTT



ATTENZIONE

La comunicazione non funzionerà se non è configurata correttamente!

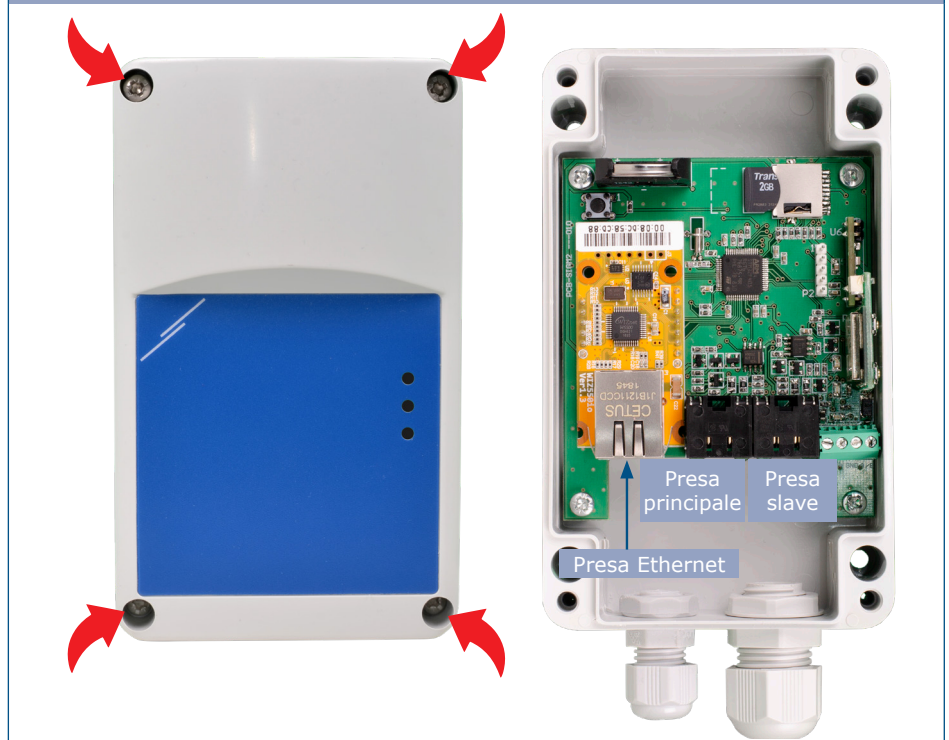
3. CONNETTERE IL GATEWAY INTERNET

Prima di iniziare a montare, leggere attentamente **“Sicurezza e precauzioni”**. Quindi procedere con le seguenti fasi di montaggio:

1. Svitare il coperchio anteriore del gateway Internet - vedere **Fig. 2**.

Fig. 2 SIG-M-2 - Prese RJ45

SIG-M-2



- La scheda è dotata di tre prese RJ45:
 - ▶ Presa RJ45 di colore metallico (presa Ethernet) - Connessione a Internet con cavo LAN Ethernet
 - ▶ Presa RJ45 "Master" - La prima di due prese PoM. Viene utilizzato per collegare il dispositivo master Modbus e l'alimentazione.
 - ▶ Presa RJ45 "Slave" - La seconda presa PoM viene utilizzata per collegare i dispositivi slave Modbus.

2. Collegare l'alimentazione a 24 VDC alla presa Master del gateway. Si consiglia di utilizzare un alimentatore Sentera 24 VDC (codice articolo SEPS8-24-40 o DRPS8-24-40).

Gli alimentatori Sentera sono dotati di prese RJ45 che semplificano il cablaggio. Inoltre, offrono anche protezione contro le sovratensioni e i sovraccarichi. La loro protezione da sovraccarico aumenta la sicurezza del vostro impianto elettrico.

Le prese PoM utilizzano i seguenti collegamenti a pin - vedi **Fig. 3**.

Fig. 3 Prese RJ45 (Power over Modbus)

Pin 1	24 VDC	Tensione di alimentazione
Pin 2		
Pin 3	A	Comunicazione Modbus RTU, segnale A
Pin 4		
Pin 5	/B	Comunicazione Modbus RTU, segnale /B
Pin 6		
Pin 7	GND	Massa, tensione di alimentazione
Pin 8		



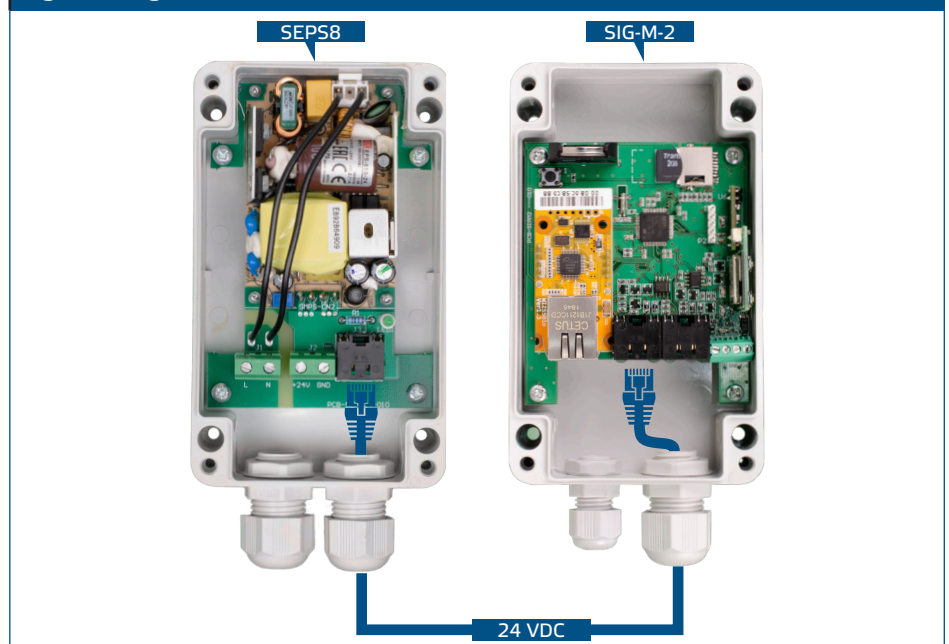
Si consiglia di utilizzare un cavo ethernet di tipo Cat5e o superiore per il collegamento con il gateway, vedere **Fig. 4**.



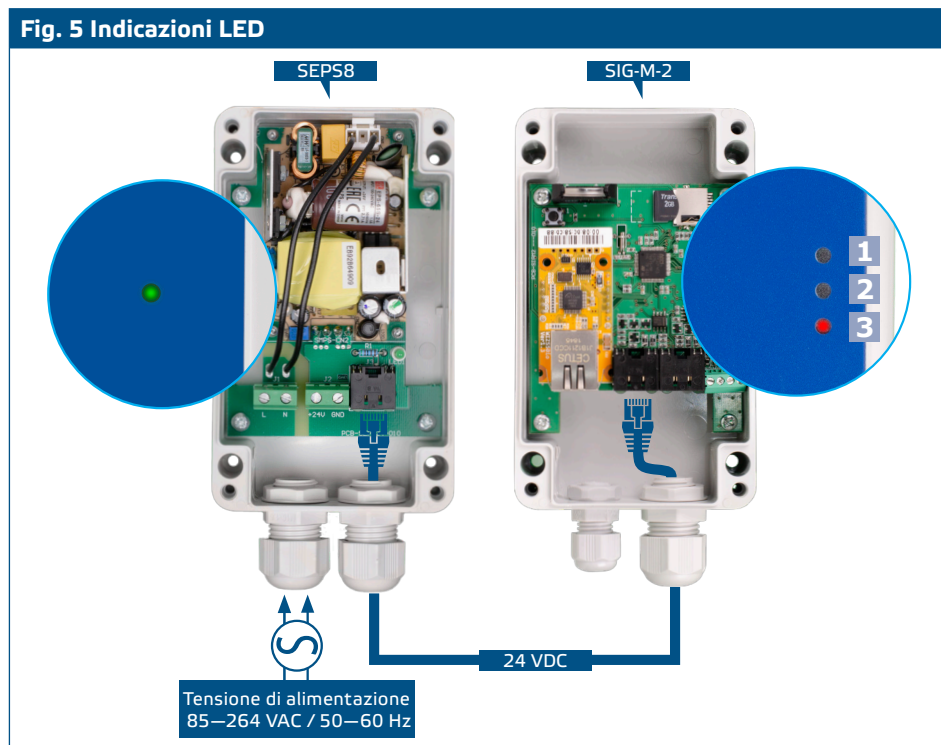
ATTENZIONE

NON collegare 24 VCC al connettore Ethernet. Questo può distruggere l'unità!

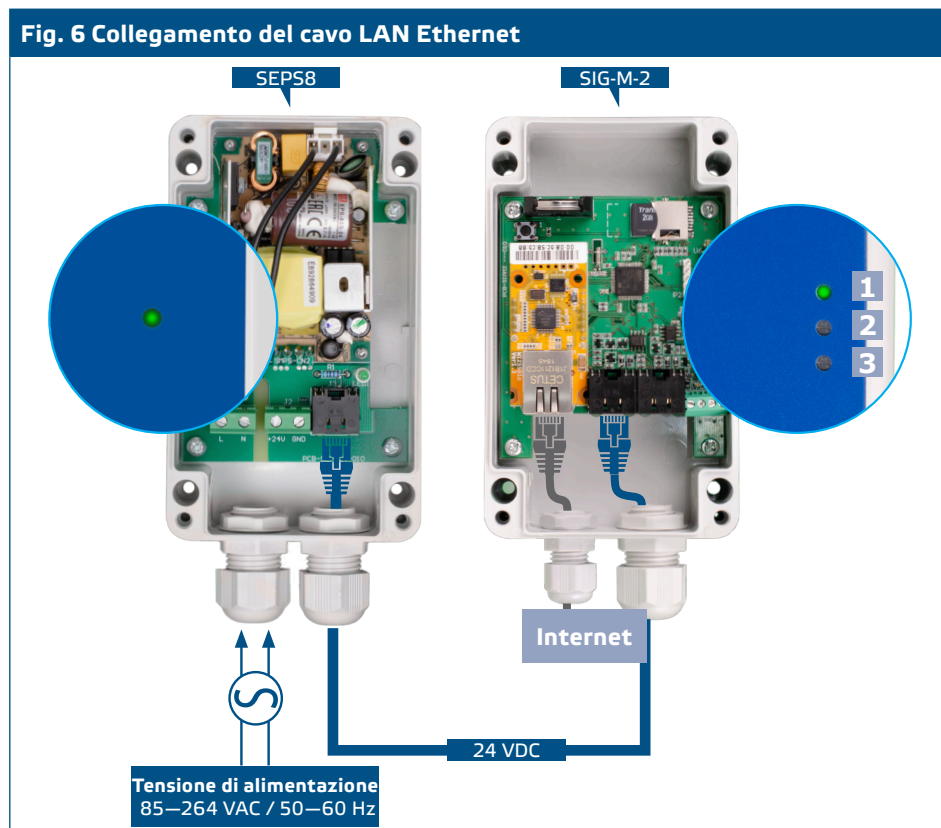
Fig. 4 Collegare l'alimentazione



Attivare l'alimentazione. Il LED rosso (3) del gateway si accende - vedi Fig. 5.



3. Collegare il cavo LAN Ethernet alla presa RJ45 con schermatura metallica e assicurarsi che il cavo sia collegato a Internet - vedi Fig. 6.



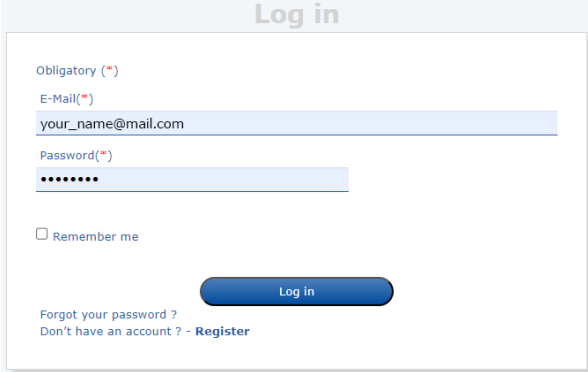
Verificare se il LED verde superiore (1) si accende. Indica che il gateway è collegato a SenteraWeb.

4. CREARE L'INSTALLAZIONE

Il gateway è ora alimentato e collegato a SenteraWeb. Procedere con i seguenti passaggi per creare una nuova installazione su SenteraWeb:

1. Qui puoi registrarti o accedere: <https://www.senteraweb.eu/it/Account/Login> - controlla **Fig. 9**.

Fig. 9 Registrazione o login



2. Dopo aver effettuato l'accesso, selezionare "Aggiungi installazione" – vedi **Fig. 9.1**.

Fig. 9.1 Aggiungere l'installazione



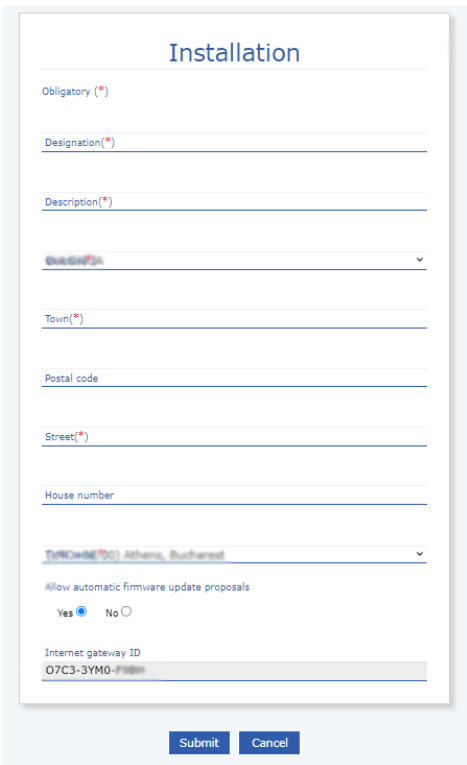
3. Inserire il numero di serie del gateway (vedi cap. 2.1) – vedi **Fig 9.2**.

Figura 9.2 Numero di serie



4. Compilare tutti i campi obbligatori (*) nel modulo di installazione – vedere **Fig 9.3**.

Fig. 9.3 Modulo di installazione



5. RISOLUZIONE DEI PROBLEMI

Problemi comuni e rispettive soluzioni:

- Nessun LED attivo
 - ▶ Verificare che l'alimentazione sia attiva.
 - ▶ Verificare che il cavo sia collegato correttamente alla presa Master.
 - ▶ Verificare che la piedinatura del cavo sia corretta (vedi cap. 3).
- Il led rosso lampeggia dopo l'alimentazione e il cavo Ethernet è collegato
 - ▶ Verificare che il cavo Ethernet sia collegato correttamente sia al dispositivo che a Internet.
 - ▶ Verificare che il cavo Ethernet sia collegato correttamente sia al dispositivo che a Internet.
 - ▶ Verificare che tutte le impostazioni del firewall e del router siano configurate correttamente (vedere il cap. 2.2).
- Se nessuna delle soluzioni ha funzionato, ripristinare le impostazioni di fabbrica del gateway Internet premendo l'interruttore tattile (reset) per 3 secondi - vedi Fig. 10.

Fig. 10 Interruttore tattile

