

# SMT-D-4P-EM | COMMUTATORE DI CONTROLLO MANUALE

Istruzioni di montaggio e funzionamento



## Indice

<b>SICUREZZA E PRECAUZIONI</b>	<b>3</b>
<b>DESCRIZIONE DEL PRODOTTO</b>	<b>4</b>
<b>CODICI ARTICOLO</b>	<b>4</b>
<b>AREA DI UTILIZZO</b>	<b>4</b>
<b>DATI TECNICI</b>	<b>4</b>
<b>GLI STANDARD</b>	<b>4</b>
<b>GRAFICO OPERATIVO</b>	<b>5</b>
<b>CABLAGGIO E CONNESSIONI</b>	<b>5</b>
<b>ISTRUZIONI DI MONTAGGIO PER FASI</b>	<b>5</b>
<b>VERIFICA DELLE ISTRUZIONI PER L'INSTALLAZIONE</b>	<b>7</b>
<b>TRASPORTO E STOCCAGGIO</b>	<b>7</b>
<b>GARANZIE E RESTRIZIONI</b>	<b>7</b>
<b>MANUTENZIONE</b>	<b>7</b>

## SICUREZZA E PRECAUZIONI



Leggere tutte le informazioni, la scheda tecnica, le istruzioni di montaggio e funzionamento e studiare il cablaggio e lo schema di collegamento prima di lavorare con il prodotto. Per la sicurezza personale e delle apparecchiature e per prestazioni ottimali del prodotto, assicurarsi di aver compreso interamente il contenuto prima di installare, utilizzare o mantenere questo prodotto.



Per motivi di sicurezza e licenza (CE), la conversione e / o la modifica non autorizzate del prodotto sono inammissibili.



Il prodotto non deve essere esposto a condizioni anormali, quali: temperature estreme, luce solare diretta o vibrazioni. L'esposizione a lungo termine a vapori chimici in alta concentrazione può influire sulle prestazioni del prodotto. Assicurarsi che l'ambiente di lavoro sia il più asciutto possibile; evitare la condensa.



Tutte le installazioni devono essere conformi alle normative sanitarie e di sicurezza locali e agli standard elettrici locali e ai codici approvati. Questo prodotto può essere installato solo da un ingegnere o da un tecnico che abbia una conoscenza approfondita del prodotto e delle precauzioni di sicurezza.



Evitare contatti con parti elettriche sotto tensione. Scollegare sempre l'alimentazione prima di collegare, effettuare la manutenzione o riparare il prodotto.



Verificare sempre di applicare un'alimentazione appropriata al prodotto e utilizzare le dimensioni e le caratteristiche del filo appropriate. Assicurarsi che tutte le viti e i dadi siano ben serrati e che i fusibili (se presenti) siano ben fissati.



Il riciclaggio delle attrezzature e degli imballaggi deve essere preso in considerazione e questi devono essere smaltiti in conformità con la legislazione e i regolamenti locali e nazionali.



Nel caso ci fossero domande a cui non viene data risposta, si prega di contattare il vostro supporto tecnico o consultare un professionista.

## DESCRIZIONE DEL PRODOTTO

L'SMT-D-4P-EM è un interruttore di controllo destinato a generare un segnale di controllo per regolare la velocità di rotazione dei motori EC. La tensione di alimentazione di 10 VDC viene convertita in tre fasi, corrispondenti alla posizione dell'interruttore corrispondente. Due delle tensioni di uscita (posizioni dell'interruttore 1 e 2) possono essere regolate tramite trimmer incorporati. Contenitore dell'interruttore è resistente agli spruzzi d'acqua e adatto sia per il montaggio superficiale che a incasso.

## CODICI ARTICOLO

Codice articolo	Alimentazione elettrica	Fuori posizione
SMT-D-4P-EM	10 VDC	sì

## AREA DI UTILIZZO

- Controllo della velocità dei ventilatori EC nei sistemi di ventilazione
- Adatto per cucine e bagni
- Solo per uso interno

## DATI TECNICI

- Alimentazione elettrica: 10 VDC
- Tensione di uscita: 0–10 VDC
- Potenza assorbita: < 1 mA
- Manopola per la regolazione manuale della tensione di uscita in 3 fasi più la posizione OFF
- Due trimmer per la regolazione della tensione di uscita (posizioni interruttore 1 e 2)
- Custodia adatta per ambienti di lavoro difficili
- Contenitore:
  - Esterno: ASA, bianco-avorio (RAL 9010), IP54
  - Interno: poliammide, bianco-avorio (RAL 9010), IP44
- Condizioni ambientali di funzionamento:
  - temperatura: 0-35° C
  - umidità relativa: < 95 % rH (senza condensa)
  - Temperatura di stoccaggio: -10–55 °C

## GLI STANDARD

- Direttiva sulla bassa tensione 2014/35/EC
- Direttiva RoHs 2011/65/CE



## GRAFICO OPERATIVO

SMT-D-4P-EM	
Alimentazione	10 VDC
Posizione 0	OFF
Posizione 1	3–7 VDC
Posizione 2	5–9 VDC
Posizione 3	10 VDC

## CABLAGGIO E CONNESSIONI

10 VDC	+	Tensione di alimentazione 10 VDC
	-	Tensione di alimentazione, massa
Vout	+	Tensione di uscita, 0–10 VDC
	-	Tensione di uscita, terra
Conessioni		Sezione del cavo: max. 2,5 mm <sup>2</sup>

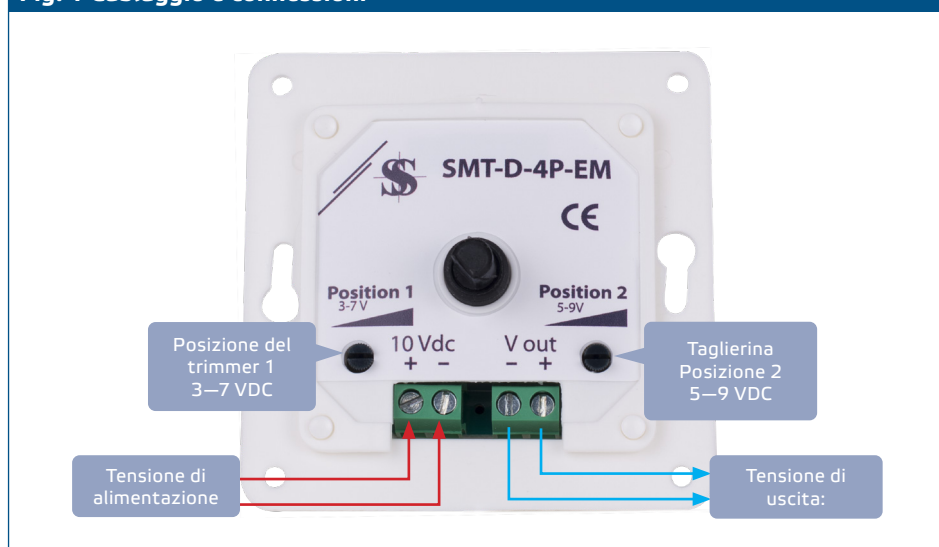
## ISTRUZIONI DI MONTAGGIO PER FASI

Prima di iniziare a montare il tuo SMT-D-4P-EM, leggi attentamente "**Sicurezza e precauzioni**" e segui i passaggi:

### Per montaggio a incasso

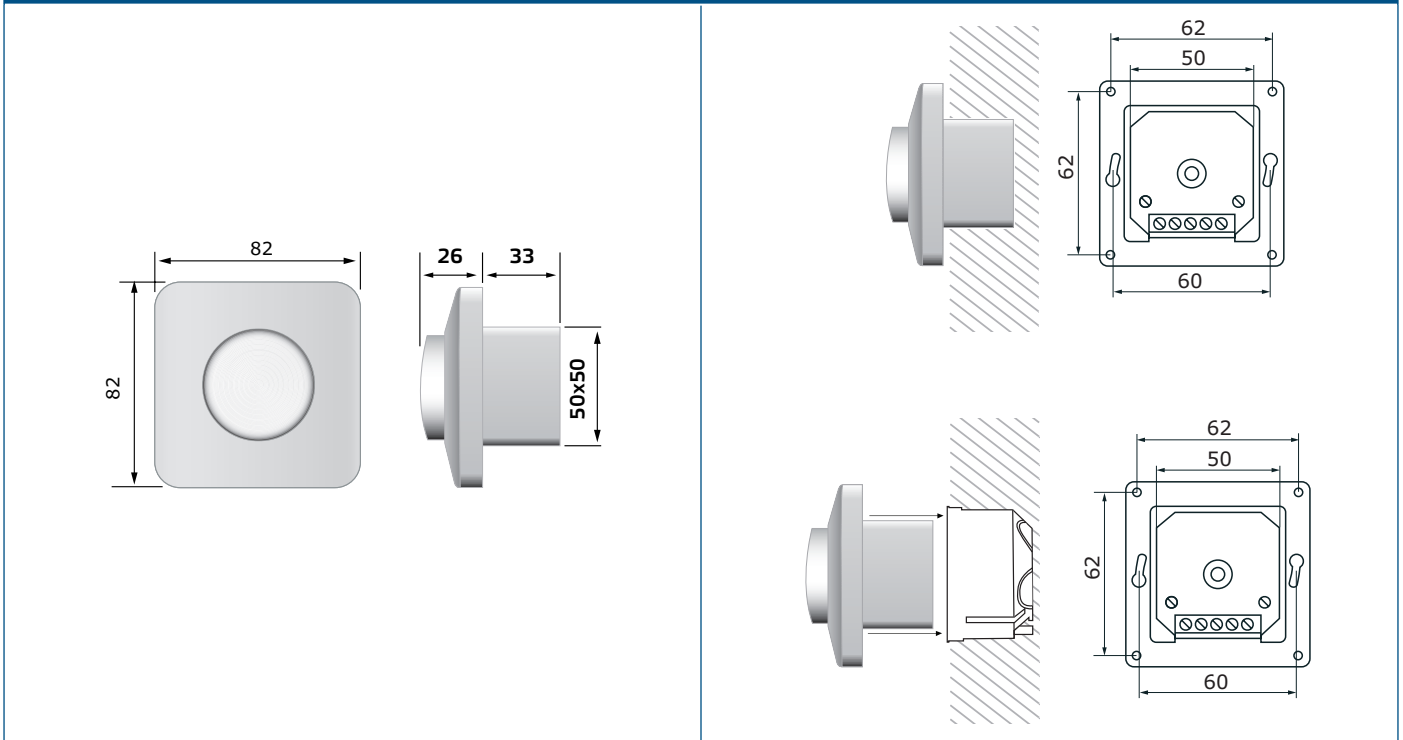
1. Rimuovi la manopola ruotandola verso destra fino a quando non fuoriesce.
2. Svitare il dado e rimuovere il coperchio del contenitore esterno.
3. Effettuare il cablaggio in base allo schema elettrico (vedi **Fig. 1 Cablaggio e connessioni**).

**Fig. 1 Cablaggio e connessioni**



4. Montare il contenitore interno nella parete rispettando le dimensioni di montaggio mostrate in **Fig. 2 Dimensioni di montaggio - montaggio a incasso**.

Fig. 2 Dimensioni di montaggio - montaggio a incasso

**NOTA**

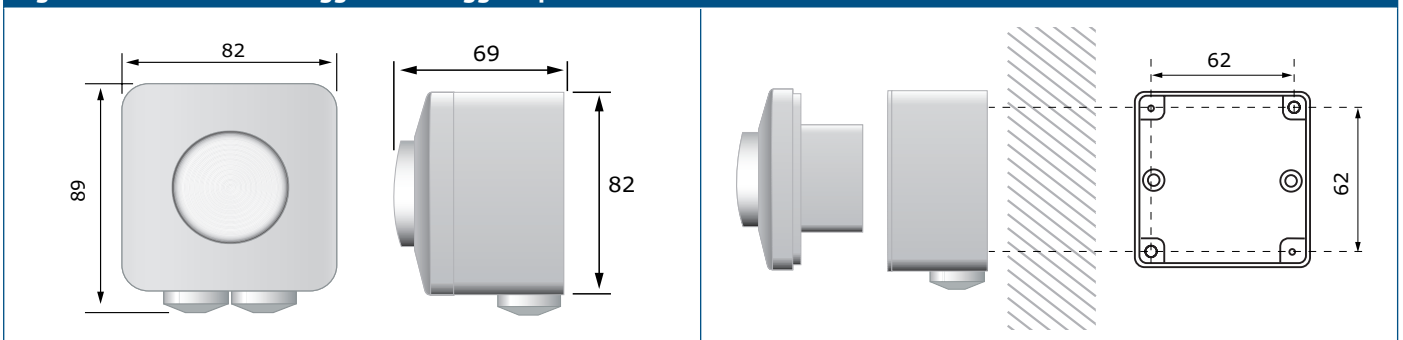
Montare l'unità in modo che la morsetteria e le connessioni si trovino nella parte inferiore.

5. Regolare la posizione 1 e 2 voltage trimmer utilizzando un cacciavite piatto. Vedi Fig. 4.
6. Rimontare il coperchio e fissarlo con il dado.
7. Riposizionare la manopola e ruotarla in posizione "0".
8. Accendere l'alimentazione.

**Per montaggio a parete**

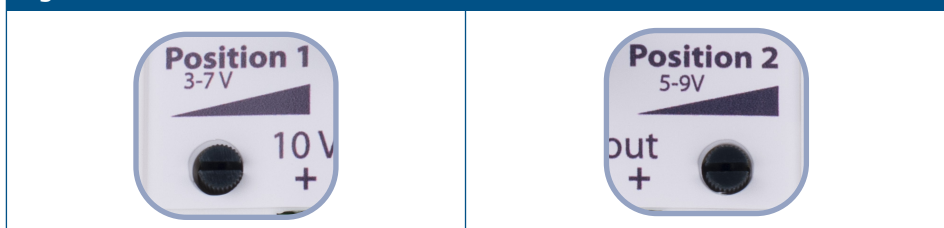
1. Rimuovi la manopola ruotandola verso destra fino a quando non fuoriesce.
2. Svitare il dado e rimuovere il coperchio del contenitore esterno.
3. Montare il contenitore esterno sulla superficie mediante viti e tasselli (non inclusi nel set) facendo riferimento alle dimensioni di montaggio mostrate in Fig. 3 Dimensioni di montaggio - montaggio su superficie .

Fig. 3 Dimensioni di montaggio - montaggio a parete



- Inserisci i cavi attraverso i passacavi.
- Inserisci il contenitore interno in quello esterno e fissalo usando le viti e le rondelle incluse nel set.
- Effettuare il cablaggio in base allo schema elettrico (vedi **Fig. 1 Cablaggio e connessioni**).
- Regolare la posizione 1 e 2 voltage trimmer utilizzando un cacciavite piatto. Vedi **Fig. 4**.

Fig. 4 Trimmer

**NOTA**

Montare l'unità in modo che la morsettiera e le connessioni si trovino nella parte inferiore.

- Rimontare il coperchio e fissarlo con il dado.
- Riposizionare la manopola e ruotarla in posizione "0".
- Accendere l'alimentazione.

**VERIFICA DELLE ISTRUZIONI PER L'INSTALLAZIONE****ATTENZIONE**

Utilizzare solo strumenti e attrezzature con impugnatura isolata quando si lavora su dispositivi elettrici.

- In caso di funzionamento difettoso, verificare se:
  - viene applicata la giusta tensione;
  - tutte le connessioni sono corrette;
  - il dispositivo regolato funziona.

**TRASPORTO E STOCCAGGIO**

Evitare urti e condizioni estreme; conservare nell'imballo originale.

**GARANZIE E RESTRIZIONI**

Qualsiasi modifica o alterazione del prodotto dopo la data di pubblicazione solleva il produttore da qualsiasi responsabilità. Il produttore non si assume alcuna responsabilità per eventuali errori di stampa o errori in questi dati.

**MANUTENZIONE**

In condizioni normali questo prodotto non richiede manutenzione. Se sporco, pulire con un panno asciutto o umido. Se particolarmente sporco, pulire con un prodotto non aggressivo. In queste circostanze l'unità deve essere scollegata dall'alimentazione. Fare attenzione che nessun fluido entri nell'unità. Ricollegarlo all'alimentazione solo quando è completamente asciutto.