

SMT-1-30 | COMMUTATORE DI CONTROLLO MANUALE

Istruzioni di montaggio e funzionamento



Indice

SICUREZZA E PRECAUZIONI	3
DESCRIZIONE DEL PRODOTTO	4
CODICI ARTICOLO	4
AREA DI UTILIZZO	4
DATI TECNICI	4
GLI STANDARD	4
SCHEMI DI COMMUTAZIONE	5
CABLAGGIO E COLLEGAMENTI	5
ISTRUZIONI DI MONTAGGIO PER FASI	5
VERIFICA DELLE ISTRUZIONI PER L'INSTALLAZIONE	7
TRASPORTO E STOCCAGGIO	7
GARANZIA E RESTRIZIONI	7
MANUTENZIONE	8

SICUREZZA E PRECAUZIONI



Leggere tutte le informazioni, la scheda tecnica, le istruzioni di montaggio e funzionamento e studiare il cablaggio e lo schema di collegamento prima di lavorare con il prodotto. Per la sicurezza personale e delle apparecchiature e per prestazioni ottimali del prodotto, assicurarsi di aver compreso interamente il contenuto prima di installare, utilizzare o mantenere questo prodotto.



Per motivi di sicurezza e licenza (CE), la conversione e / o la modifica non autorizzate del prodotto sono inammissibili.



Il prodotto non deve essere esposto a condizioni anormali, quali: temperature estreme, luce solare diretta o vibrazioni. L'esposizione a lungo termine a vapori chimici in alta concentrazione può influire sulle prestazioni del prodotto. Assicurarsi che l'ambiente di lavoro sia il più asciutto possibile; evitare la condensa.



Tutte le installazioni devono essere conformi alle normative sanitarie e di sicurezza locali e agli standard elettrici locali e ai codici approvati. Questo prodotto può essere installato solo da un ingegnere o da un tecnico che abbia una conoscenza approfondita del prodotto e delle precauzioni di sicurezza.



Evitare contatti con parti elettriche sotto tensione. Scollegare sempre l'alimentazione prima di collegare o riparare il prodotto.



Verificare sempre di applicare un'alimentazione appropriata al prodotto e utilizzare le dimensioni e le caratteristiche del filo appropriate. Assicurarsi che tutte le viti e i dadi siano ben serrati e che i fusibili (se presenti) siano ben fissati.



Il riciclaggio delle attrezzature e degli imballaggi deve essere preso in considerazione e questi devono essere smaltiti in conformità con la legislazione e i regolamenti locali e nazionali.



Nel caso ci fossero domande a cui non viene data risposta, si prega di contattare il vostro supporto tecnico o consultare un professionista.

DESCRIZIONE DEL PRODOTTO

La serie SMT di interruttori regola manualmente la velocità dei motori elettrici a tre stadi (ventilatori). Esistono tre versioni di prodotto con un diverso numero di uscite. La tensione di alimentazione è diretta a una delle uscite, in base alla posizione dell'interruttore. Il carico massimo è 10 A resistivo e 3 A induttivo. È possibile collegare più carichi purché non venga superata la corrente massima indicata. Il commutatore è adatto per il montaggio a incasso (IP44) e per il montaggio su superficie (IP54).

CODICI ARTICOLO

Codice articolo	Alimentazione elettrica	Fuori posizione
SMT-1-30-3A		sì
SMT-1-30-3B	230 VAC $\pm 10\%$ / 50–60 Hz	no
SMT-1-30-4C		sì

AREA DI UTILIZZO

- Regolazione velocità motori elettrici multistadio (ventilatori)
- Adatto per l'uso in ambienti di lavoro difficili (come cucine, bagni, ecc.)

DATI TECNICI

- Alimentazione elettrica 230 VAC $\pm 10\%$ / 50–60 Hz
- Uscita: 230 VAC / 50–60 Hz
- Carico: massimo 10 A (resistivo) / 3 A (induttivo)
- Contenitore:
 - ▶ Esterno: ASA, bianco-avorio (RAL 9010), IP54 (secondo EN 60529)
 - ▶ Interno: poliammide, bianco-avorio (RAL 9010), IP44 (secondo IEC 60335)
- Condizioni ambientali di funzionamento:
 - ▶ temperatura: 0–50 °C
 - ▶ umidità relativa: < 95 % rH (senza condensa)
 - ▶ Temperatura di stoccaggio: -10–55 °C

STANDARDS

- Direttiva sulla bassa tensione 2014/35/EC
- Direttiva RoHS 2011/65/CE



SCHEMI DI COMMUTAZIONE

scemi di commutazione e collegamento

Schema di commutazione SMT-1-30-3A				Collegamenti del motore		
Posizione della manopola	0	1	2	L	U1	U2
				Alimentazione	Motore	
		X				
			X			

Schema commutatori SMT-1-30-3B				Collegamenti del motore			
Posizione della manopola	1	2	3	L	U1	U2	U3
	X			Alimentazione	Motore		
		X					
			X				

Schema interruttori SMT-1-30-4C					Collegamenti del motore			
Posizione della manopola	0	1	2	3	L	U1	U2	U3
		X			Alimentazione	Motore		
			X					
				X				

CABLAGGIO E CONNESSIONI

L	Tensione di alimentazione (230 VAC ±10 % / 50–60 Hz)
U1	Uscita al motore (230 VAC ±10 % / 50–60 Hz / 10 A (3 A))
U2	Uscita al motore (230 VAC ±10 % / 50–60 Hz / 10 A (3 A))
U3	Uscita al motore (230 VAC ±10 % / 50–60 Hz / 10 A (3 A))
Conessioni	Sezione del cavo: max. 2,5 mm ²

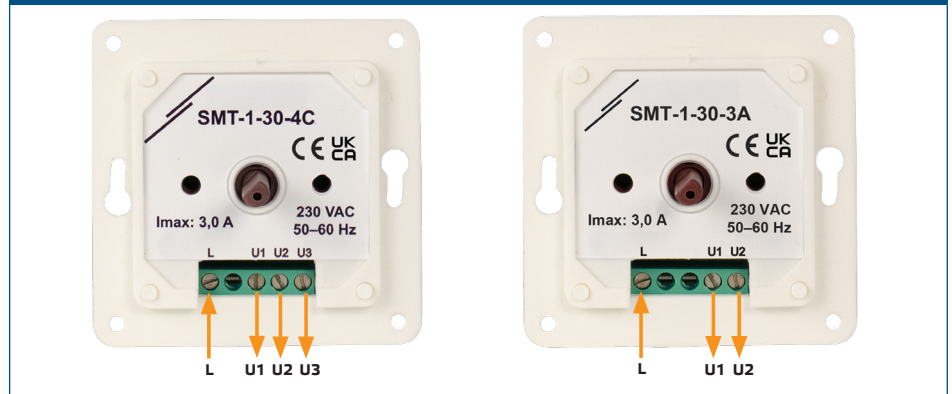
ISTRUZIONI DI MONTAGGIO PER FASI

Prima di iniziare a montare il tuo commutatore SMT, leggi attentamente "**Sicurezza e precauzioni**" e segui i passaggi indicati nelle istruzioni:

Per montaggio a incasso

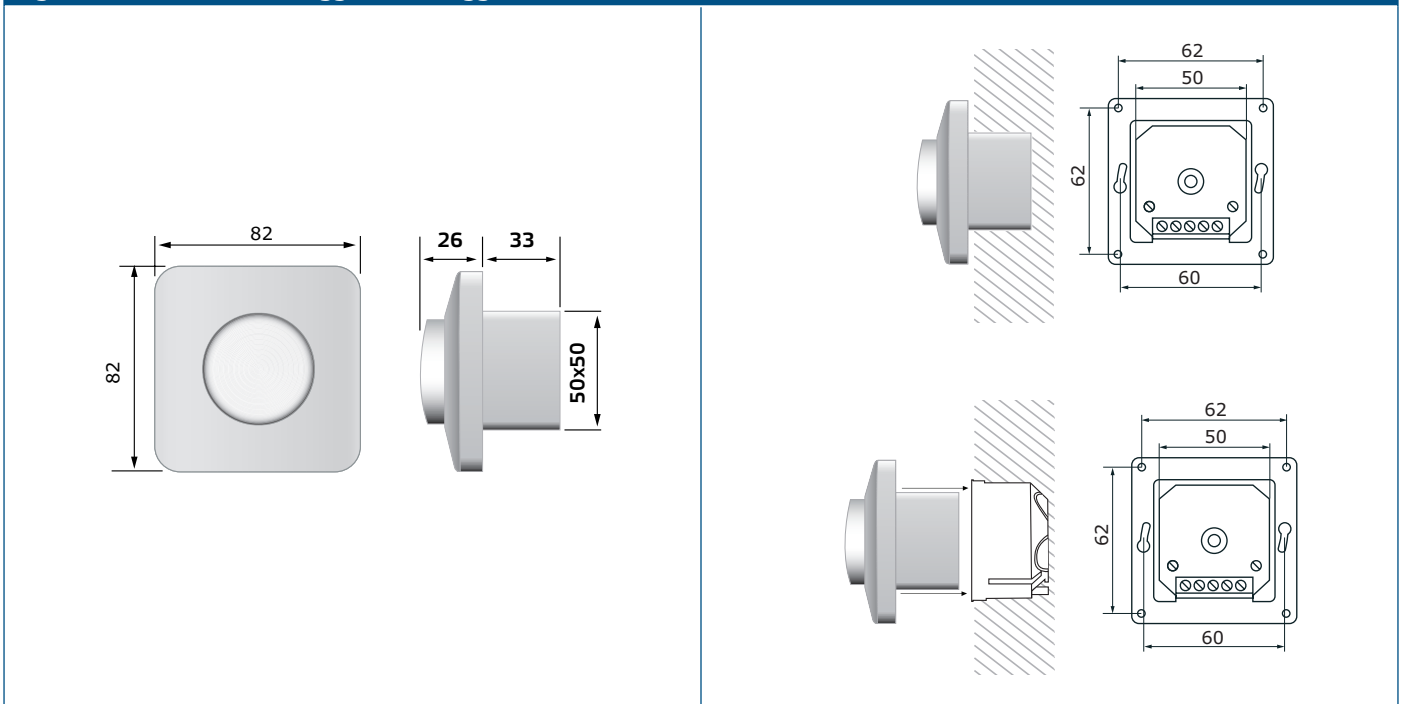
1. Rimuovere la manopola estraendola.
2. Rimuovere il coperchio del contenitore esterno.
3. Effettuare il cablaggio in base allo schema elettrico (vedi **Fig. 1** *Cablaggio e connessioni*).

Fig. 1 Cablaggio e connessioni



4. Montare il contenitore interno nella parete rispettando le dimensioni di montaggio mostrate in **Fig. 2 Dimensioni di montaggio - montaggio a incasso**.

Fig. 2 Dimensioni di montaggio - montaggio a incasso



NOTA

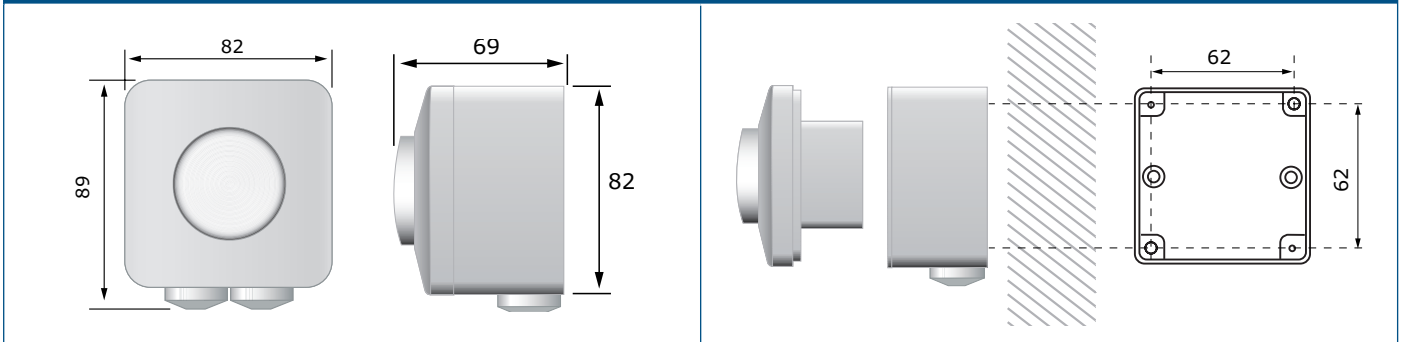
Montare l'unità in modo che la morsetteria e le connessioni si trovino nella parte inferiore.

5. Rimontare il coperchio e fissarlo con le viti autofilettanti fornite.
6. Riposizionare la manopola e ruotarla in posizione "0" (-3A e versione -4C) o posizione "1" (versione -3B).
7. Accendere l'alimentazione.

Per montaggio in superficie

1. Rimuovi la manopola estraendola.
2. Rimuovere il coperchio del contenitore esterno.
3. Montare il contenitore esterno sulla superficie mediante viti e tasselli (non inclusi nel set) facendo riferimento alle dimensioni di montaggio mostrate in **Fig. 3 Dimensioni di montaggio - montaggio su superficie**.

Fig. 3 Dimensioni di montaggio - montaggio a parete



4. Inserisci i cavi attraverso i passacavi.
5. Eseguire il cablaggio in base allo schema elettrico (vedere **Fig. 1 Cablaggio e connessioni**).
6. Inserisci il contenitore interno in quello esterno e fissalo usando le viti e le rondelle incluse nel set.



NOTA

Montare l'unità in modo che la morsettiera e le connessioni si trovino nella parte inferiore.

7. Rimontare il coperchio e fissarlo con le viti autofilettanti fornite.
8. Riposizionare la manopola e ruotarla in posizione "0" (-3A e versione -4C) o posizione "1" (versione -3B).
9. Accendere l'alimentazione.

VERIFICA DELLE ISTRUZIONI PER L'INSTALLAZIONE



ATTENZIONE

Utilizzare solo strumenti e attrezzature con maniglie non conduttrici quando si lavora su dispositivi elettrici.

- In caso di funzionamento difettoso, verificare se:
 - ▶ viene applicata la giusta tensione;
 - ▶ tutte le connessioni sono corrette;
 - ▶ il dispositivo regolato funziona.

TRASPORTO E STOCCAGGIO

Evitare urti e condizioni estreme; conservare nell'imballo originale.

GARANZIE E RESTRIZIONI

Due anni dalla data di consegna contro i difetti di fabbricazione. Qualsiasi modifica o alterazione del prodotto dopo la data di pubblicazione solleva il produttore da qualsiasi responsabilità. Il produttore non si assume alcuna responsabilità per eventuali errori di stampa o errori in questi dati

MANUTENZIONE

In condizioni normali questo prodotto non richiede manutenzione. Se sporco, pulire con un panno asciutto o umido. Se particolarmente sporco pulire con un prodotto non aggressivo. In queste circostanze l'unità deve essere scollegata dall'alimentazione. Fare attenzione che nessun fluido entri nell'unità. Ricollegarlo all'alimentazione solo quando è completamente asciutto.