

SFPR4 | REGOLATORE DI VELOCITÀ A TRASFORMATORE, 3 X 400 VAC

Istruzioni di montaggio e funzionamento



Indice

SICUREZZA E PRECAUZIONI	3
DESCRIZIONE DEL PRODOTTO	4
CODICI ARTICOLO	4
AREA DI UTILIZZO	4
DATI TECNICI	4
STANDARDS	4
CABLAGGIO E CONNESSIONI	5
SCHEMA OPERATIVO	5
ISTRUZIONI DI MONTAGGIO PER FASI	6
VERIFICA DELLE ISTRUZIONI PER L'INSTALLAZIONE	7
ISTRUZIONI PER L'USO	8
TRASPORTO E STOCCAGGIO	9
GARANZIE E RESTRIZIONI	9
MANUTENZIONE	9

SICUREZZA E PRECAUZIONI



Leggere tutte le informazioni, la scheda tecnica, la mappa del registro Modbus, le istruzioni di montaggio e funzionamento e studiare lo schema di cablaggio e connessione prima di lavorare con il prodotto. Per la sicurezza personale e delle apparecchiature e per prestazioni ottimali del prodotto, assicurarsi di aver compreso interamente il contenuto prima di installare, utilizzare o mantenere questo prodotto.



Per motivi di sicurezza e licenza (CE), la conversione e / o la modifica non autorizzate del prodotto sono inammissibili.



Il prodotto non deve essere esposto a condizioni anormali, come temperature estreme, luce solare diretta o vibrazioni. L'esposizione a lungo termine a vapori chimici in alta concentrazione può influire sulle prestazioni del prodotto. Assicurati che l'ambiente di lavoro sia il più asciutto possibile; evitare la condensa.



Tutte le installazioni devono essere conformi alle normative locali in materia di salute e sicurezza, standard elettrici locali e codici approvati. Questo prodotto può essere installato solo da un ingegnere o un tecnico che abbia una conoscenza approfondita del prodotto e delle precauzioni di sicurezza.



Evitare contatti con parti elettriche sotto tensione. Scollegare sempre l'alimentazione prima di collegare, riparare o riparare il prodotto.



Verificare sempre di applicare l'alimentazione appropriata al prodotto e utilizzare le dimensioni e le caratteristiche dei cavi appropriate. Assicurarsi che tutte le viti e i dadi siano ben serrati e che i fusibili (se presenti) siano montati bene.



È necessario prendere in considerazione il riciclaggio delle apparecchiature e degli imballaggi, che devono essere smaltiti in conformità alla legislazione / normativa locale e nazionale.



Nel caso ci fossero domande a cui non viene data risposta, si prega di contattare il vostro supporto tecnico o consultare un professionista.

DESCRIZIONE DEL PRODOTTO

Il controller a trasformatore SFPR4 controlla la velocità di rotazione dei motori controllabili in tensione trifase (3 x 400 VAC, 50 / 60 Hz) su cinque livelli. Il controller è dotato di contatti termici (TK) per la protezione termica del motore. Dispone di un ingresso di rilevamento extra per un rilevatore di flusso (o sensore di pressione) che controlla una valvola/attuatore del gas tramite un'uscita relè. I contatti di uscita del relè commutano alla chiusura dei contatti di flusso/pressione, entro 60 secondi dall'accensione dell'unità.

CODICI ARTICOLO

Codice articolo	Corrente nominale, [A]
SFPR4-15L40	1,5
SFPR4-25L40	2,5
SFPR4-40L40	4,0
SFPR4-60L40	6,0
SFPR4-80L40	8,0

AREA DI UTILIZZO

- Controllo della tensione di uscita su cinque livelli per motori/ventilatori AC trifase
- Controllo di flusso/pressione nei sistemi di ventilazione
- Aria pulita e gas non aggressivi, non combustibili
- Solo per uso interno

DATI TECNICI

- Alimentazione: 3 x 400 V CA $\pm 10\%$ - 50 / 60 Hz
- Uscita non regolata 230 VAC / 2 A
- Ingresso contatto di rilevamento flusso/pressione FL
- Uscita contatto relè a potenziale zero (COM/NO/NC), controllata da un ingresso di rilevamento flusso/pressione (per commutare una valvola gas/attuatore)
- Contatti Run/Stop: normalmente chiusi
- Protezione motore: collegando i contatti termici (di surriscaldamento) del motore
- Commutatore: 5 posizioni + posizione off
- Indicazione di funzionamento
- Indicazione di guasto
- Contenitore:
 - ▶ lamiera di acciaio (verniciatura a polvere di poliestere)
 - ▶ grigio RAL 7035
- Standard di protezione IP54 (secondo EN 60529)
- Condizioni ambientali di funzionamento:
 - ▶ temperatura: -20—35 °C
 - ▶ umidità relativa: < 95 % rH (senza condensa)
- Temperatura di stoccaggio: -20—50 °C
- Umidità di stoccaggio: 10—80 % rH

STANDARDS

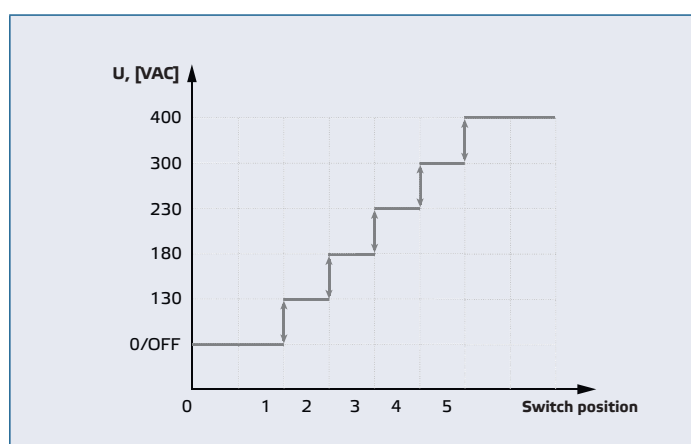
- Direttiva sulla bassa tensione 2006/95/CE
- EN 61558-1: 2005/A1: 2009
- EN 61558-2-13:
- Direttiva WEEE 2012/19/CE
- Direttiva RoHS 2011/65/CE



CABLAGGIO E CONNESSIONI

R, S, T	Tensione di alimentazione 3 x 400 VAC ±10% - 50 / 60 Hz
N	Neutro
PE	Terminale di terra
USCITE	
L1, N	Uscita non regolata, 230 VAC / 2 A
U, V, W	Uscita regolata al motore (0 / 130 / 180 / 230 / 300 / 400 VAC)
PE	Terminale di terra
COM, NO, NC	Uscita contatto pulito, (230 VAC / 6 A)
INGRESSI	
TK, TK	Contatti termici
NC, NC	Contatti Run/Stop, normalmente chiusi
FL, FL	Contatti di rilevamento flusso/pressione
Connessioni	Gamma di serracavo 8–13 mm Sezione trasversale del cavo: dipende dall'articolo (vedi Tabella Sezioni massime dei cavi)

SCHEMA OPERATIVO



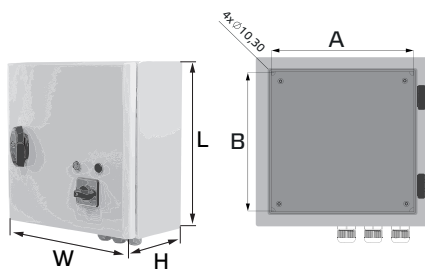
ISTRUZIONI DI MONTAGGIO PER FASI

Prima di iniziare a montare il controller SFPR4 leggere attentamente "Sicurezza e precauzioni". Scegli una superficie liscia per un luogo di installazione (una parete, un pannello e così via).

Segui questi passaggi:

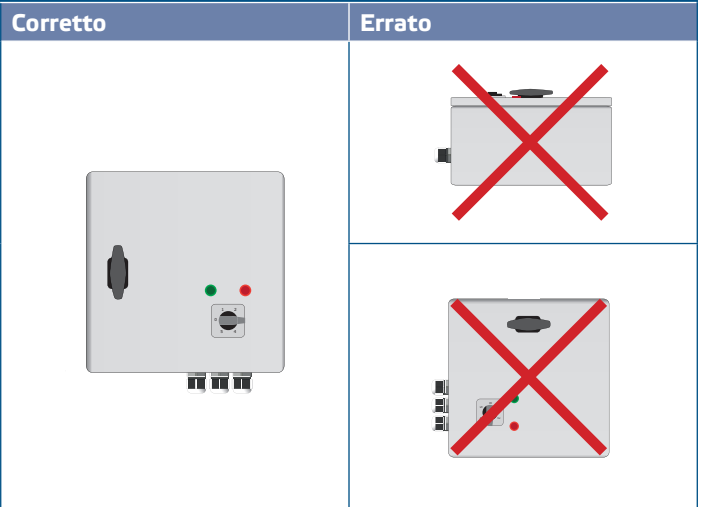
1. Aprire il contenitore e fissare l'unità alla parete o al pannello verticalmente utilizzando tasselli e viti (non forniti). Prestare attenzione alla corretta posizione di montaggio e alle dimensioni di montaggio dell'unità. (Vedere **Fig.1 Dimensioni di montaggio** e **Fig. 2 Posizione di montaggio**.)

Fig. 1 Dimensioni di montaggio



	L [mm]	W [mm]	H[mm]	A [mm]	B [mm]
SFPR4-15L40	325	300	175	255	255
SFPR4-25L40	325	300	175	255	255
SFPR4-40L40	425	300	175	255	355
SFPR4-60L40	425	300	235	255	355
SFPR4-80L40	425	300	235	255	355
SFPR4110L40	430	400	235	355	355

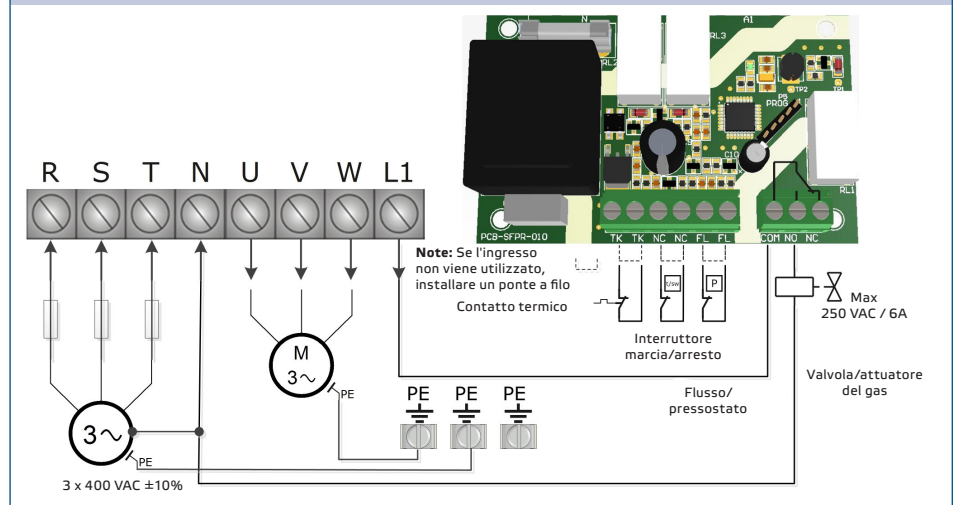
Fig.2 Posizione di montaggio



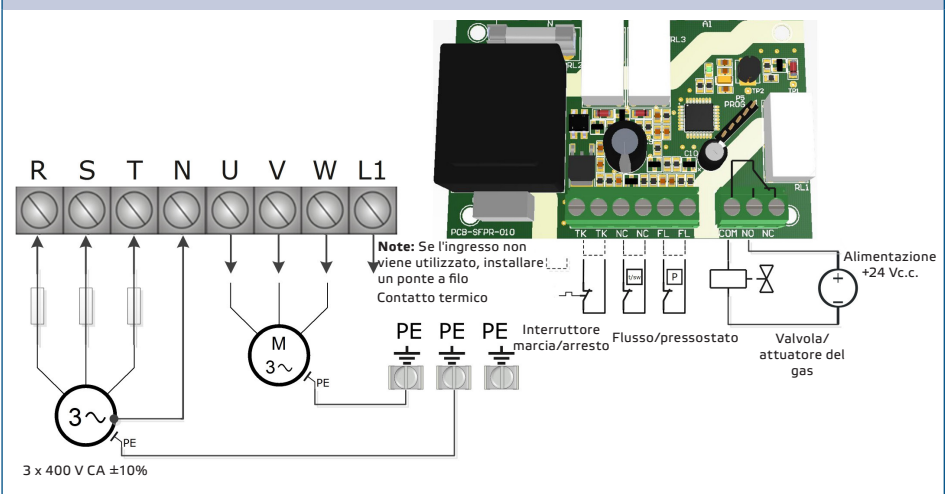
2. Collegare il/i motore/i, la tensione di alimentazione e la terra come mostrato in **Fig. 3 Schema elettrico**. Utilizzare cavi con sezione trasversale appropriata (vedere **Tabella Sezioni massime dei cavi**.)

Fig. 3 Diagramma di cablaggio

3a. Valvola/attuatore gas 230 VAC alimentata dai morsetti L1/N con protezione esterna fusibile sulla fase R (max. 6 A).



3b. Valvola del gas/attuatore alimentato da alimentazione esterna a 24 VDC.



Massima sezione dei cavi

SFPR4-15L40	2,5 mm ²
SFPR4-25L40	2,5 mm ²
SFPR4-40L40	2,5 mm ²
SFPR4-60L40	2,5 mm ²
SFPR4-80L40	2,5 mm ²
SFPR4110L40	6,00 mm ²
SFPR4140L50	6,00 mm ²
SFPR4180L50	6,00 mm ²

- 3.** Installare un interruttore di sicurezza con un fusibile adatto sul lato rete. Il fusibile di corrente consigliato è ritardato con un valore nominale di circa 1,5 x I_{max}.



ATTENZIONE

Utilizzare solo fusibili con tipo e potenza consigliati sopra; in caso contrario, ne consegnerà la perdita della garanzia.

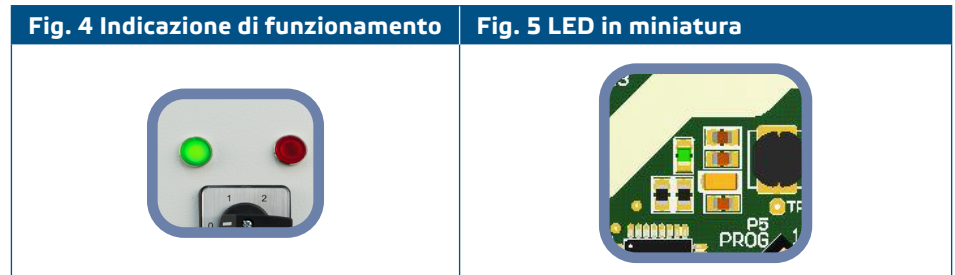
- 4.** Personalizzare le impostazioni di fabbrica su quelle desiderate:
- 4.1** Se si utilizza l'ingresso di protezione termica, rimuovere il ponte rosso tra i contatti TK.
 - 4.2** Se si utilizza l'ingresso di marcia/arresto, rimuovere il ponte rosso tra i contatti NC.
 - 4.3** Se si utilizza l'ingresso flusso/pressione, rimuovere il ponte rosso tra i contatti FL.
- 5.** Collegare la tensione di alimentazione dell'apparecchiatura controllata (una valvola del gas/attuatore) come mostrato in **Fig. 3b**.
- 6.** Chiudere il contenitore.
- 7.** Accendere l'alimentazione.
- 8.** Verificare le condizioni operative della propria unità. Seguire i passaggi indicati nella sezione "**Verifica delle istruzioni di installazione**".
- 9.** Fissare il coperchio dopo essersi assicurati che l'unità sia pronta per il funzionamento.

VERIFICA DELLE ISTRUZIONI PER L'INSTALLAZIONE

Per verificare la correttezza del cablaggio seguire le istruzioni seguenti:

- 1.** Controllare lo stato dell'indicatore di funzionamento verde sul coperchio anteriore (**Fig. 4** *Indicazione di funzionamento*) dopo aver acceso l'unità. Se è spento, controllare i collegamenti. Se l'indicatore luminoso è acceso, procedere con il passaggio successivo.

2. Aprire il contenitore e controllare lo stato del mini LED verde sulla scheda a circuito stampato. Vedi **Fig. 5 LED in miniatura**.
 - 2.1 Se lampeggia rapidamente, l'unità è pronta per l'uso.
 - 2.2 Se lampeggia lentamente, l'unità è in modalità Stand-by.
 - 2.3 Se emette una luce continua, è attiva una protezione motore/flusso o un errore della scheda di controllo.



ATTENZIONE

Lo stato del LED miniaturizzato sul circuito stampato può essere verificato solo quando l'unità è sotto tensione. Adottare le misure di sicurezza pertinenti.

NOTA

L'indicatore luminoso rosso sul coperchio anteriore (Fig. 4) indica condizioni di guasto. Dovrebbe essere spento durante il controllo sulla correttezza dell'installazione del controller.

ISTRUZIONI PER L'USO

Selezionare la tensione di uscita richiesta tramite il commutatore sul coperchio anteriore. Le posizioni del commutatore 1–5 corrispondono alle impostazioni della tensione di uscita mostrate nel diagramma operativo. La posizione "0" è la posizione OFF. Vedere la sezione **"Diagramma operativo"**.

Indicazioni luminose:

- Il controller funziona normalmente quando l'indicatore luminoso verde sul coperchio anteriore (**Fig. 4**) si illumina continuamente e il LED in miniatura sulla scheda del circuito (**Fig. 5**) lampeggia rapidamente.
- Il motore è in modalità stand-by quando l'indicatore luminoso verde sul coperchio anteriore (**Fig. 4**) si illumina continuamente e il LED in miniatura sulla scheda del circuito (**Fig. 5**) lampeggia lentamente.
- L'indicatore luminoso rosso sul coperchio anteriore (**Fig. 6** *Indicazione di guasto*) indica il rilevamento di una delle seguenti condizioni di guasto:
 - nessun flusso viene rilevato 60 secondi dopo l'accensione dell'unità;
 - c'è perdita di flusso durante l'operazione;
 - surriscaldamento del motore.

Riavviare il controller dopo aver eliminato le condizioni di guasto portando l'interruttore di controllo in posizione "0" o scollegando l'alimentazione del controller per almeno 5 secondi.





NOTA

L'uscita della valvola del gas (COM, NO) verrà alimentata solo se i contatti di ingresso di rilevamento (FL, FL) si chiudono entro 60 secondi dall'accensione dell'unità.

TRASPORTO E STOCCAGGIO

Evitare urti e condizioni estreme; conservare nell'imballo originale.

GARANZIE E RESTRIZIONI

Due anni dalla data di consegna contro i difetti di fabbricazione. Qualsiasi modifica o alterazione del prodotto dopo la data di pubblicazione solleva il produttore da qualsiasi responsabilità. Il produttore non si assume alcuna responsabilità per eventuali errori di stampa o errori in questi dati

MANUTENZIONE

In condizioni normali questo prodotto non richiede manutenzione. Se sporco, pulire con un panno asciutto o umido. Se particolarmente sporco pulire con un prodotto non aggressivo. In queste circostanze l'unità deve essere scollegata dall'alimentazione. Fare attenzione che nessun fluido entri nell'unità. Ricollegarlo all'alimentazione solo quando è completamente asciutto.