

SDX-DM

REGOLATORE
ELETTRONICO DI
VELOCITÀ PER
VENTILATORI

Istruzioni di montaggio e funzionamento



Indice

SICUREZZA E PRECAUZIONI	3
DESCRIZIONE PRODOTTO	4
CODICI ARTICOLO	4
AREA DI UTILIZZO PREVISTA	4
DATI TECNICI	4
GLI STANDARD	4
SCHEMI OPERATIVI	5
CABLAGGIO E COLLEGAMENTI	5
ISTRUZIONI DI MONTAGGIO PER FASI	6
ISTRUZIONI PER L'USO	8
TRASPORTO E STOCCAGGIO	8
GARANZIE E RESTRIZIONI	8
MANUTENZIONE	8

SICUREZZA E PRECAUZIONI



Leggere tutte le informazioni, la scheda tecnica, la mappa del registro Modbus, le istruzioni di montaggio e funzionamento e studiare lo schema di cablaggio e connessione prima di lavorare con il prodotto. Per la sicurezza personale e delle apparecchiature e per prestazioni ottimali del prodotto, assicurarsi di aver compreso interamente il contenuto prima di installare, utilizzare o mantenere questo prodotto.



Per motivi di sicurezza e licenza (CE), la conversione e / o la modifica non autorizzate del prodotto sono inammissibili.



Il prodotto non deve essere esposto a condizioni anormali, quali: temperature estreme, luce solare diretta o vibrazioni. L'esposizione a lungo termine a vapori chimici in alta concentrazione può influire sulle prestazioni del prodotto. Assicurati che l'ambiente di lavoro sia il più asciutto possibile; evitare la condensa.



Tutte le installazioni devono essere conformi alle normative sanitarie e di sicurezza locali e agli standard elettrici locali e ai codici approvati. Questo prodotto può essere installato solo da un ingegnere o da un tecnico che abbia una conoscenza approfondita del prodotto e delle precauzioni di sicurezza.



Evitare contatti con parti elettriche sotto tensione. Scollegare sempre l'alimentazione prima di collegare o riparare il prodotto.



Verificare sempre di applicare un'alimentazione appropriata al prodotto e utilizzare le dimensioni e le caratteristiche del cavo appropriate. Assicurarsi che tutte le viti e i dadi siano ben serrati e che i fusibili (se presenti) siano ben fissati.



Il riciclaggio delle attrezzature e degli imballaggi deve essere preso in considerazione e questi devono essere smaltiti in conformità con la legislazione e i regolamenti locali e nazionali.



Nel caso ci fossero domande a cui non viene data risposta, si prega di contattare il vostro supporto tecnico o consultare un professionista.

DESCRIZIONE DEL PRODOTTO

La serie SDX-DM sono regolatori elettronici di velocità per ventilatori, che consentono di regolare manualmente la velocità di rotazione dei motori AC monofase variando la tensione del motore attraverso il controllo dell'angolo di fase. L'uscita può essere regolata dal minimo al massimo o dal massimo al minimo. La modalità di funzionamento può essere selezionata tramite comunicazione Modbus RTU. La tensione di uscita può essere impostata localmente tramite il potenziometro integrato o da remoto tramite comunicazione Modbus RTU. Il controller è adatto sia per il montaggio a incasso (IP44) che a parete (IP54). Tutti i parametri e le impostazioni possono essere regolati tramite comunicazione Modbus RTU.

CODICI ARTICOLO

Regolazione dell'uscita (da bassa ad alta o da alta a bassa)	
Codice	Intervallo di corrente nominale [A]
SDX-1-15-DM	0,1–1,5
SDX-1-25-DM	0,2–2,5

AREA DI UTILIZZO

- Controllo manuale della velocità del motore/ventilatore nelle applicazioni HVAC
- Solo per uso interno

DATI TECNICI

- Montaggio a incasso o su superficie
- Tensione di alimentazione (Us) 230 VAC / 50–60 Hz
- Accelerazione motore: kick start (da 2 a 20 secondi) o soft start
- La tensione di uscita minima e massima è regolabile tramite la comunicazione Modbus RTU. Vmin: 20–70 % di Us e Vmax: 75–100 % di Us
- Protezione contro il surriscaldamento
- Modalità di funzionamento selezionabile tramite Modbus RTU: da bassa ad alta velocità o da alta a bassa velocità
- Contenitore:
 - ▶ Esterno: ASA, colore bianco (28049P), protezione IP54 (secondo EN 60529)
 - ▶ Interno: ABS, colore nero (RAL 9004), protezione IP44 (secondo EN 60529)
- Condizioni ambientali di funzionamento:
 - ▶ temperatura: 0–40 °C
 - ▶ umidità relativa 5–95 % UR (senza condensa)

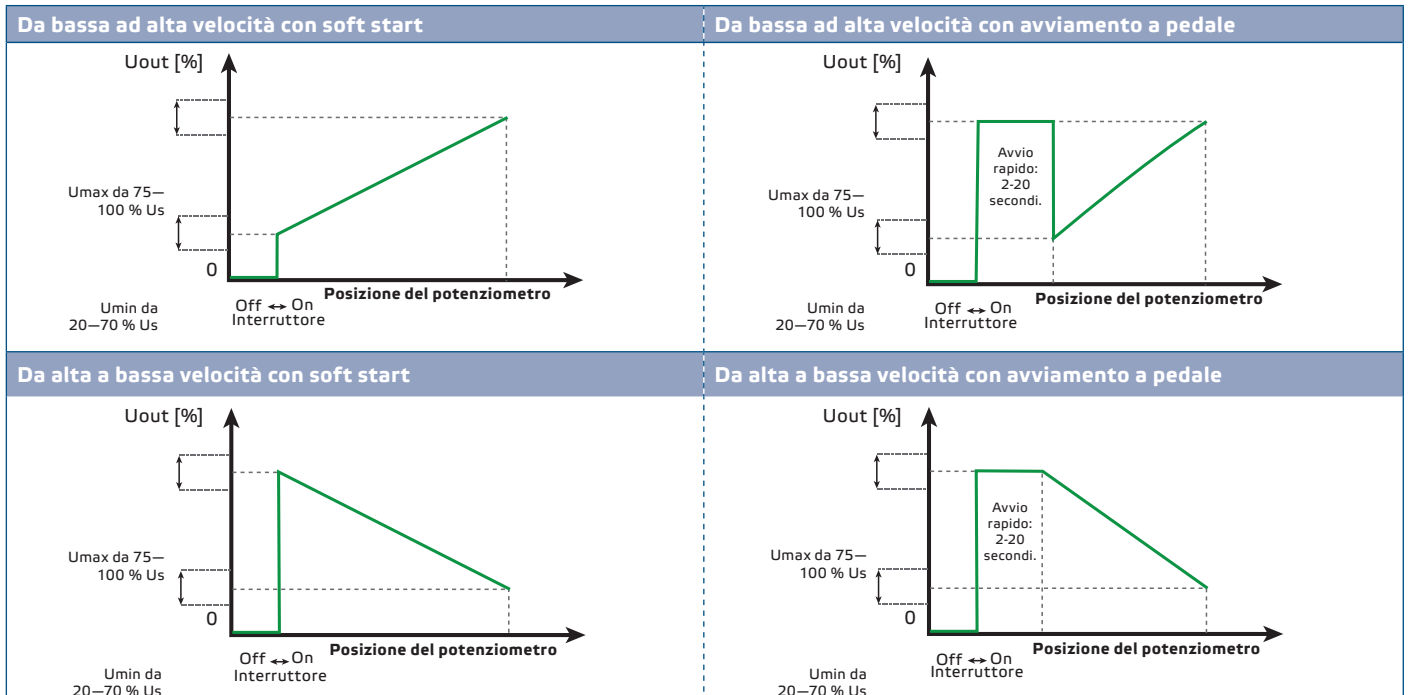
STANDARDS

- Direttiva sulla bassa tensione 2014/35/CE CE
 - ▶ EN 60529: 1991 Gradi di protezione forniti dai contenitori (Codice IP) Modifica AC: 1993 alla EN 60529
 - ▶ EN 60730-1:2011 Comandi elettrici automatici per uso domestico e similare - Parte 1: Requisiti generali
- Direttiva EMC 2014/30/CE:
 - ▶ EN 60730-1:2011 Comandi elettrici automatici per uso domestico e similare - Parte 1: Requisiti generali
 - ▶ EN 61000-6-1: 2007 Compatibilità elettromagnetica (EMC) - Parte 6-1: Standard generici - Immunità per ambienti residenziali, commerciali e industriali leggeri
 - ▶ EN 61000-6-3: 2007 Compatibilità elettromagnetica (EMC) - Parte 6-3: Standard generici - Standard di emissione per ambienti residenziali, commerciali e dell'industria leggera Emendamenti A1: 2011 e AC: 2012 alla EN 61000-6-3
 - ▶ EN 61000-3-2:2014 Compatibilità elettromagnetica (EMC) - Parte 3-2:

Limiti - Limiti per le emissioni di corrente armonica (corrente di ingresso dell'apparecchiatura ≤ 16 A per fase)

- Direttiva WEEE 2012/19/CE
- Direttiva RoHS 2011/65/CE

SCHEMI OPERATIVI



NOTA

Per impostazione predefinita, la velocità del ventilatore o il valore di uscita desiderati vengono impostati tramite il potenziometro integrato. È possibile annullare il potenziometro integrato tramite la comunicazione Modbus RTU. La sovrascrittura delle uscite può essere abilitata tramite il registro Modbus Holding 12. Quando la sovrascrittura dell'uscita è abilitata, il valore di uscita desiderato può essere scritto nel registro Modbus Holding 13. In tal caso è consigliabile anche attivare il timeout di sicurezza Modbus scrivendo un valore diverso da 0 nell' Holding register 8. Trascorso il periodo di timeout, l'output viene forzato al valore minimo di output. Se il timeout è impostato a zero, questa funzione è disabilitata.

ATTENZIONE

La protezione contro il surriscaldamento si attiva quando un carico eccessivo è collegato all'uscita o nel caso in cui la temperatura ambiente superi la temperatura di esercizio massima consentita. Quando la protezione da surriscaldamento è attivata, l'uscita è disabilitata e la condizione di surriscaldamento è indicata nel registro di ingresso Modbus 10. Quando la condizione di surriscaldamento viene rimossa, il dispositivo riprende automaticamente il funzionamento.

CABLAGGIO E CONNESSIONI

A	Comunicazione Modbus RTU, segnali A e /B
/B	
L	Alimentazione (230 VAC \pm 10 % / 50–60 Hz)
N	Alimentazione, neutro
U2	Uscita regolata al motore, neutro
U1	Uscita regolata al motore, linea
Conessioni	Morsettiera a vite, passo 5 mm diametro massimo del cavo 2,5 mm ²

ISTRUZIONI DI MONTAGGIO PER FASI

Prima di iniziare a montare l'unità, leggere attentamente **"Sicurezza e precauzioni"** e attenersi alla seguente procedura:

Per montaggio a incasso

1. Scollegare l'alimentazione di rete.
2. Rimuovere la manopola estraendola.
3. Svitare la rondella per rimuovere il coperchio del contenitore esterno.
4. Effettuare il cablaggio in base allo schema elettrico (vedi **Fig. 1 Cablaggio e connessioni**).
5. Montare il contenitore interno nella parete secondo le dimensioni di montaggio mostrate in **Fig. 2 Dimensioni di montaggio - montaggio a incasso**.

Fig. 1 Cablaggio e connessioni

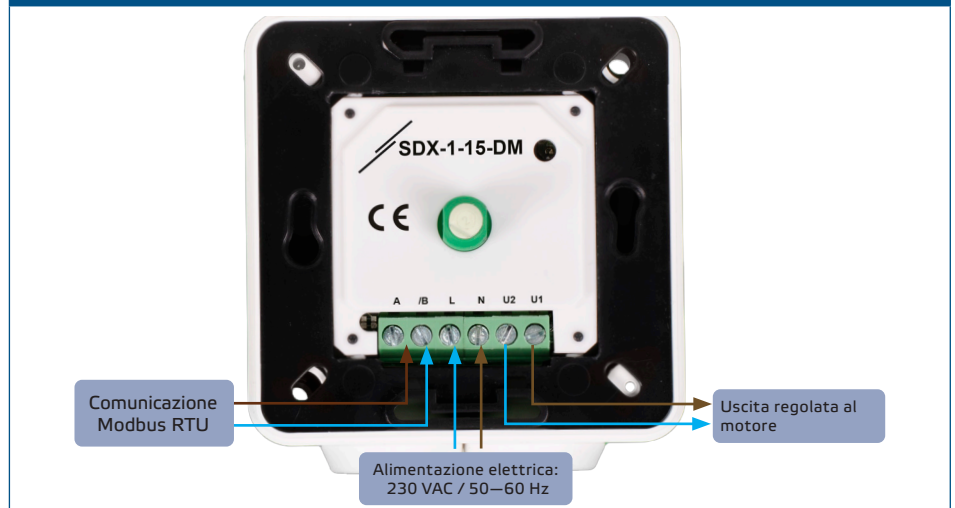
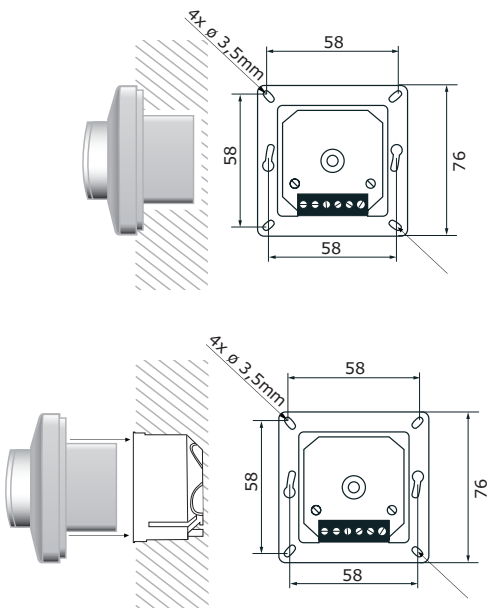
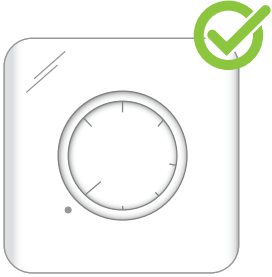
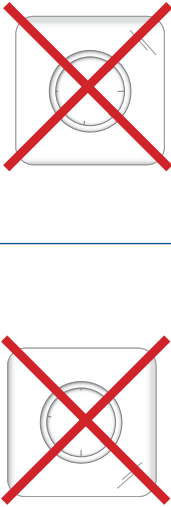


Fig. 2 Dimensioni di montaggio - montaggio a incasso

	Corretto	Errato
		



NOTA

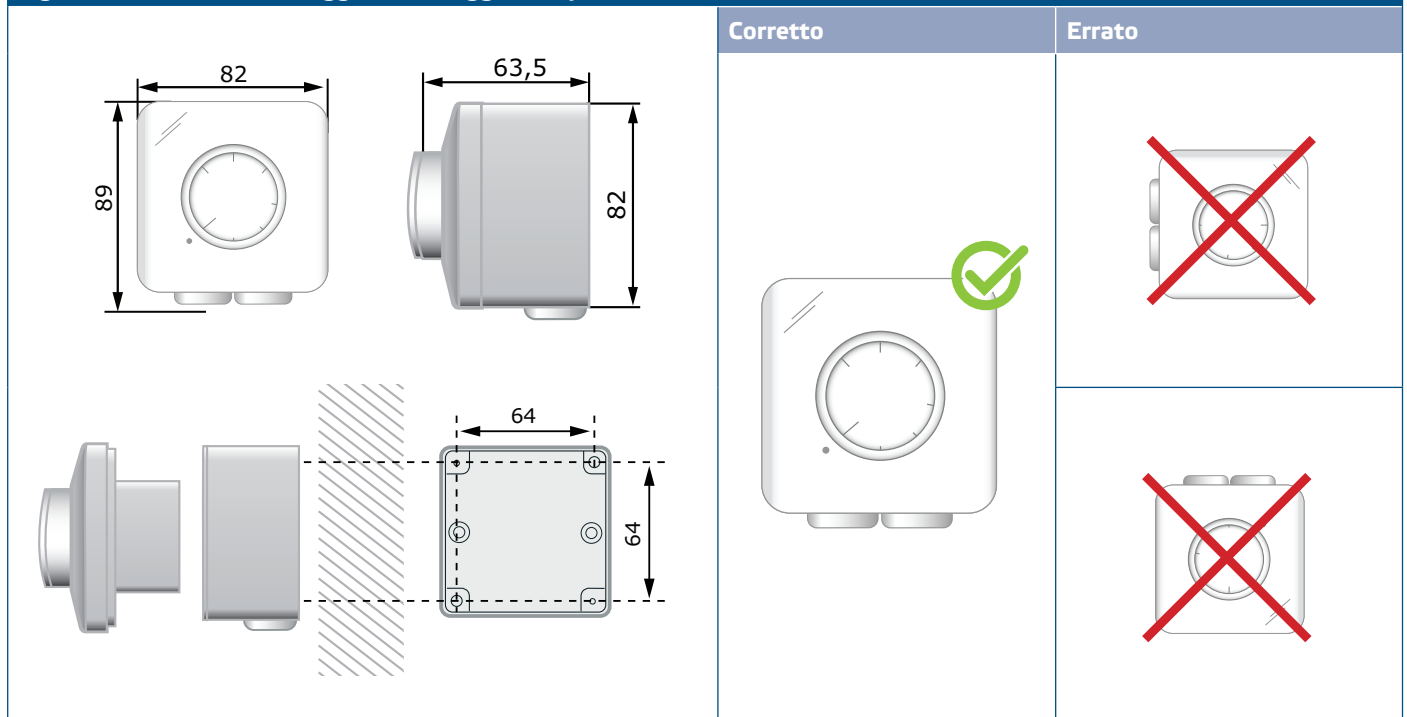
Montare l'unità in modo che la morsettiera e le connessioni si trovino nella parte inferiore.

6. Rimontare il coperchio e fissarlo con la rondella.
7. Riposizionare la manopola e girarla in posizione OFF.
8. Accendere l'alimentazione.

Montaggio su superficie

1. Scollegare l'alimentazione di rete.
2. Rimuovere la manopola estraendola.
3. Svitare la rondella per rimuovere il coperchio del contenitore esterno.
4. Montare il contenitore esterno sulla superficie mediante le viti e i tasselli rispettando le quote di montaggio indicate in **Fig. 3 Dimensioni di montaggio - montaggio superficiale**.

Fig. 3 Dimensioni di montaggio - montaggio a superficie



5. Inserisci i cavi attraverso i passacavi.
6. Eseguire il cablaggio in base allo schema elettrico (vedere **Fig. 1 Cablaggio e connessioni**).
7. Inserire il contenitore interno in quello esterno e fissarlo con le viti.

NOTA

Montare l'unità in modo che la morsettiera e le connessioni si trovino nella parte inferiore.

8. Rimontare il coperchio e fissarlo con la rondella.
9. Riposizionare la manopola e girarla in posizione OFF.
10. Accendere l'alimentazione.

ISTRUZIONI PER L'USO

ATTENZIONE

Utilizzare solo strumenti e attrezzature con maniglie non conduttrici quando si lavora su dispositivi elettrici.

Il controller deve essere utilizzato solo con ventilatori/motori controllabili in tensione. È possibile collegare più motori al controller purché non venga superato il limite di corrente.

Il motore deve essere protetto dal surriscaldamento.

Il valore di uscita minimo deve essere regolato in modo che il motore non possa andare in stallo alla velocità minima. Il controller si riavvia dopo un'interruzione di corrente.

In caso di funzionamento difettoso, verificare se:

- viene applicata la giusta tensione;
- il controller non è surriscaldato;
- la comunicazione Modbus è disponibile;
- tutte le connessioni sono corrette;
- la macchina da regolare è funzionante.

TRASPORTO E STOCCAGGIO

Evitare urti e condizioni estreme; conservare nell'imballo originale.

GARANZIE E RESTRIZIONI

Due anni dalla data di consegna contro i difetti di fabbricazione. Qualsiasi modifica o alterazione del prodotto dopo la data di pubblicazione solleva il produttore da qualsiasi responsabilità. Il produttore non si assume alcuna responsabilità per eventuali errori di stampa o errori in questi dati

MANUTENZIONE

In condizioni normali questo prodotto non richiede manutenzione. Se sporco, pulire con un panno asciutto o umido. Se particolarmente sporco pulire con un prodotto non aggressivo. In queste circostanze l'unità deve essere scollegata dall'alimentazione. Fare attenzione che nessun fluido entri nell'unità. Ricollegarlo all'alimentazione solo quando è completamente asciutto.