

RSTHX-3

TRASMETTITORE
AMBIENTE DI
TEMPERATURA E
UMIDITÀ RELATIVA

Istruzioni di montaggio e funzionamento



Indice

SICUREZZA E PRECAUZIONI	3
DESCRIZIONE DEL PRODOTTO	4
CODICE ARTICOLO	4
AREA DI UTILIZZO	4
DATI TECNICI	4
STANDARDS	4
SCHEMI OPERATIVI	5
CABLAGGIO E CONNESSIONI	6
ISTRUZIONI DI MONTAGGIO E DI FUNZIONAMENTO PER FASI	6
ISTRUZIONI PER L'USO	9
VERIFICA DELLE ISTRUZIONI PER L'INSTALLAZIONE	10
TRASPORTO E STOCCAGGIO	10
GARANZIE E RESTRIZIONI	10
MANUTENZIONE	10

SICUREZZA E PRECAUZIONI



Leggere tutte le informazioni, la scheda tecnica, la mappa del registro Modbus, le istruzioni di montaggio e funzionamento e studiare lo schema di cablaggio e connessione prima di lavorare con il prodotto. Per la sicurezza personale e delle apparecchiature e per prestazioni ottimali del prodotto, assicurarsi di aver compreso interamente il contenuto prima di installare, utilizzare o mantenere questo prodotto.



Per motivi di sicurezza e licenza (CE), la conversione e / o la modifica non autorizzate del prodotto sono inammissibili.



Il prodotto non deve essere esposto a condizioni anormali, come temperature estreme, diretta luce del sole o vibrazioni. L'esposizione a lungo termine a vapori chimici in alta concentrazione può influire sulle prestazioni del prodotto. Assicurati che l'ambiente di lavoro sia il più asciutto possibile; evitare la condensa.



Tutte le installazioni devono essere conformi alle normative locali in materia di salute e sicurezza, standard elettrici locali e codici approvati. Questo prodotto può essere installato solo da un ingegnere o un tecnico che abbia una conoscenza approfondita del prodotto e delle precauzioni di sicurezza.



Evitare contatti con parti elettriche sotto tensione. Scollegare sempre l'alimentazione prima di collegare, effettuare la manutenzione o riparare il prodotto.



Verificare sempre di applicare l'alimentazione appropriata al prodotto e utilizzare le dimensioni e le caratteristiche dei cavi appropriate. Assicurarsi che tutte le viti e i dadi siano ben serrati e che i fusibili (se presenti) siano montati bene.



È necessario prendere in considerazione il riciclaggio delle apparecchiature e degli imballaggi, che devono essere smaltiti in conformità alla legislazione / normativa locale e nazionale.



Nel caso ci fossero domande a cui non viene data risposta, si prega di contattare il vostro supporto tecnico o consultare un professionista.

DESCRIZIONE DEL PRODOTTO

La serie RSTHX-3 è costituita da sensori ambiente che misurano la temperatura, l'umidità relativa e la luce ambientale. La serie comprende un'ampia gamma di alimentatori a bassa tensione e tre uscite analogiche / modulanti. Tutti i parametri sono accessibili tramite Modbus RTU.

CODICE ARTICOLO

Codice articolo	Alimentazione	I _{max}
RSTHF-3	18–34 VDC	75 mA
RSTHG-3	18-34 VDC /15–24 VAC ±10 %	75 mA 85 mA


AREA DI UTILIZZO

- Monitoraggio della temperatura interna e dell'umidità relativa nelle applicazioni HVAC
- Adatto per edifici residenziali e commerciali
- Solo per uso interno

DATI TECNICI

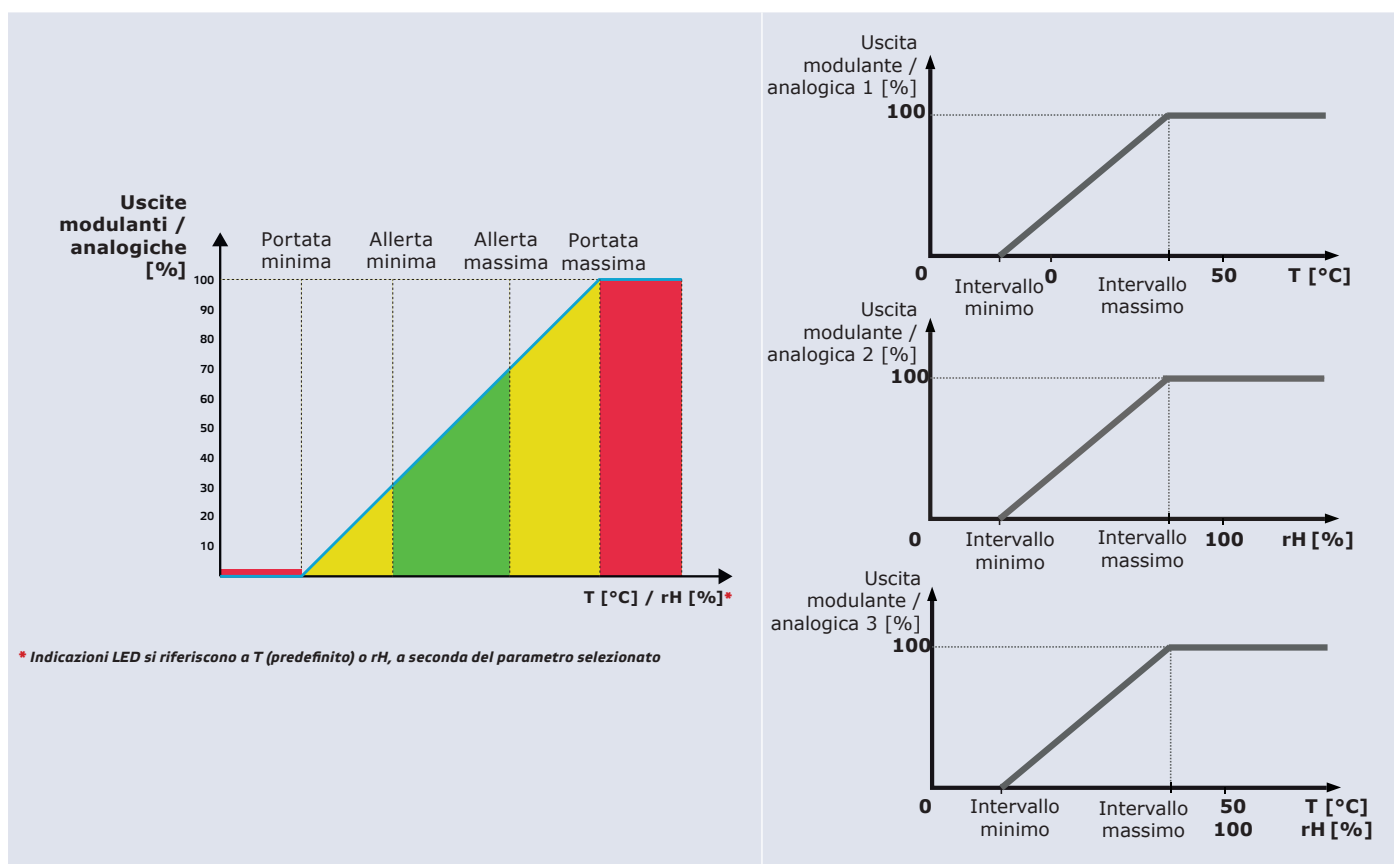
- 3 uscite modulanti / analogiche:
 - ▶ Modalità 0–10 VDC: $R_L \geq 50 \text{ k}\Omega$
 - ▶ 0–20 mA: $R_L \leq 500 \Omega$
 - ▶ PWM (tipo a collettore aperto): Frequenza PWM: 1 kHz, $R_L \geq 50 \text{ k}\Omega$; livello di tensione PWM 3.3,3 VDC o 12 VDC
- Intervallo di temperatura selezionabile: 0–50 °C
- Intervallo di umidità relativa selezionabile: 0–100 %
- Sensore di luce ambientale con livello regolabile 'attivo' e 'standby'
- 3 LED con intensità luminosa regolabile per l'indicazione dello stato
- Precisione: $\pm 0,4 \text{ }^\circ\text{C}$ (intervallo 0–50 °C); $\pm 3 \text{ \% rH}$ (intervallo 0–95 % rH)
- Contenitore:
 - ▶ piastra posteriore: plastica ABS, nero (RAL 9004)
 - ▶ copertura frontale: ASA, avorio (RAL 9010)
- Standard di protezione: IP30 (secondo EN 60529)
- Tipico campo di utilizzo:
 - ▶ temperatura: 0–50 °C
 - ▶ umidità relativa 0–95 % rH, (senza condensa)
- Temperatura di stoccaggio: -10–60 °C

STANDARDS

- Direttiva sulla bassa tensione 2014/35/UE: 
 - ▶ EN 60529:1991 Gradi di protezione dei contenitori (Codice IP) Emendamento AC:1993 a EN 60529
- Direttiva EMC 2014/30/CE:
 - ▶ EN 60730-1:2011 Comandi elettrici automatici per uso domestico e similare - Parte 1: Requisiti generali
 - ▶ EN 61000-6-1: 2007 Compatibilità elettromagnetica (EMC) - Parte 6-1: Standard generici - Immunità per ambienti residenziali, commerciali e dell'industria leggera
 - ▶ EN 61000-6-3: 2007 Compatibilità elettromagnetica (EMC) - Parte 6-3: Standard generici - Standard di emissione per ambienti residenziali, commerciali

- e dell'industria leggera Emendamenti A1: 2011 e AC: 2012 alla EN 61000-6-3
- ▶ EN 61326-1: 2013 Apparecchiature elettriche per la misurazione, il controllo e l'uso in laboratorio - Requisiti EMC - Parte 1: Requisiti generali
 - ▶ EN 61326-2-3: 2013 Apparecchiature elettriche per misurazione, controllo e uso in laboratorio - Requisiti EMC - Parte 2-3: Requisiti particolari. Configurazione di prova, condizioni operative e criteri di prestazione per trasduttori con condizionamento del segnale integrato o remoto
- WEEE 2012/19/EC
 - Direttiva RoHs 2011/65/CE

SCHEMI OPERATIVI



CABLAGGIO E CONNESSIONI

Tipo di articolo	RSTHF-3	RSTHG-3	
VIN	18–34 VDC	18–34 VDC	15–24 VAC ±10%
GND	Massa	Massa comune	AC ~
A	Comunicazione Modbus RTU (RS485), segnale A	Comunicazione Modbus RTU (RS485), segnale A	
/B	Comunicazione Modbus RTU (RS485), segnale /B	Comunicazione Modbus RTU (RS485), segnale /B	
AO1	Uscita analogica / modulante 1 per la misurazione della temperatura (0–10VDC / 0–20 mA / PWM)	Uscita analogica / modulante 1 per la misurazione della temperatura (0–10VDC / 0–20 mA / PWM)	
GND	Massa AO1	Massa comune	
AO2	Uscita modulante / analogica 2 per misura di umidità relativa (0–10 VDC / 0–20 mA / PWM)	Uscita modulante / analogica 2 per misura di umidità relativa (0–10 VDC / 0–20 mA / PWM)	
GND	Massa AO2	Massa comune	
AO3	Uscita analogica / modulante 3 per la misurazione della temperatura o dell'umidità relativa (0–10 VDC / 0–20 mA / PWM)	Uscita analogica / modulante 3 per la misurazione della temperatura o dell'umidità relativa (0–10 VDC / 0–20 mA / PWM)	
GND	Massa AO3	Massa comune	
Conessioni	Morsettiere a molla, sezione del cavo: 1,5 mm ²		

ATTENZIONE

La versione -G è destinata alla connessione a 3 fili e presenta una "terra comune". Ciò significa che la terra dell'uscita analogica è internamente collegato alla terra dell'alimentazione.

La versione -F è adatta per la connessione a 4 fili e dispone di GND separati per l'alimentazione e l'uscita analogica. Non collegare mai la terra separata dell'articolo -F ad altri dispositivi alimentati da una tensione AC. Farlo potrebbe causare danni permanenti al dispositivo!

ISTRUZIONI DI MONTAGGIO E DI FUNZIONAMENTO PER FASI

Prima di iniziare a montare, leggere attentamente "**Sicurezza e precauzioni**". Scegli una superficie liscia per l'installazione (una parete, un pannello, ecc.).

ATTENZIONE

Montare il sensore in un'area ben ventilata, dove riceve un flusso d'aria adeguato per il corretto funzionamento e nascondere dalla luce solare diretta. Assicurati che sia facilmente accessibile per l'assistenza.

Segui i successivi passaggi:

1. Usando un cacciavite piatto, rimuovi il coperchio bianco anteriore rilasciando i moschettoni su entrambi i lati (vedi **Fig. 1 Rilascio a scatto**).
2. Inserisci i cavi attraverso l'apertura sulla piastra posteriore (vedi **Fig. 2 Dimensioni di montaggio**).
3. Utilizzando materiali di fissaggio adatti (non in dotazione), posizionare il sensore da ambiente ad almeno 1,5 m dal pavimento. Quando si pianifica l'installazione, lasciare uno spazio sufficiente per la manutenzione e l'assistenza. Montare il sensore in un'area ben ventilata. Prestare attenzione alla corretta posizione di montaggio e alle dimensioni dell'unità. Vedere **Fig. 2 e Fig. 3**.

Fig. 1 Rilascio degli incastr

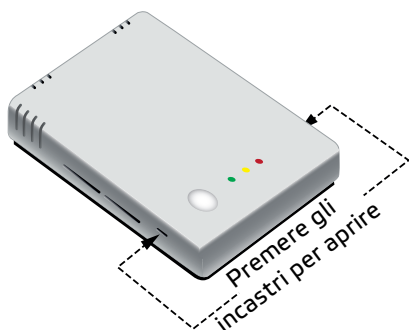


Fig. 2 Dimensioni di montaggio

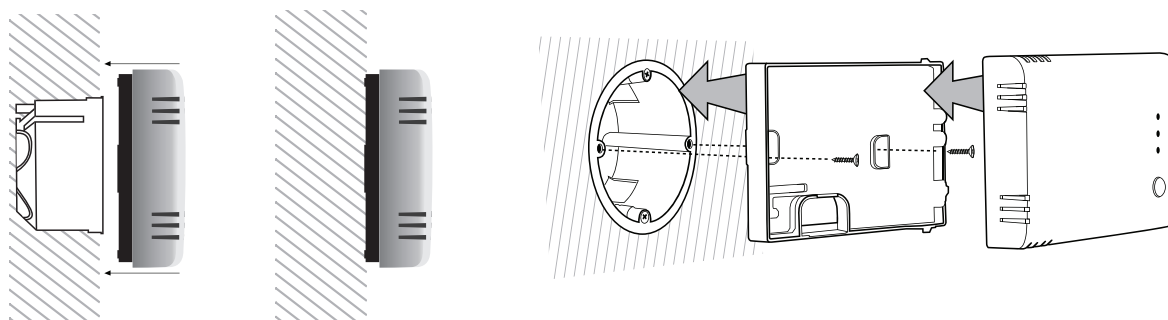
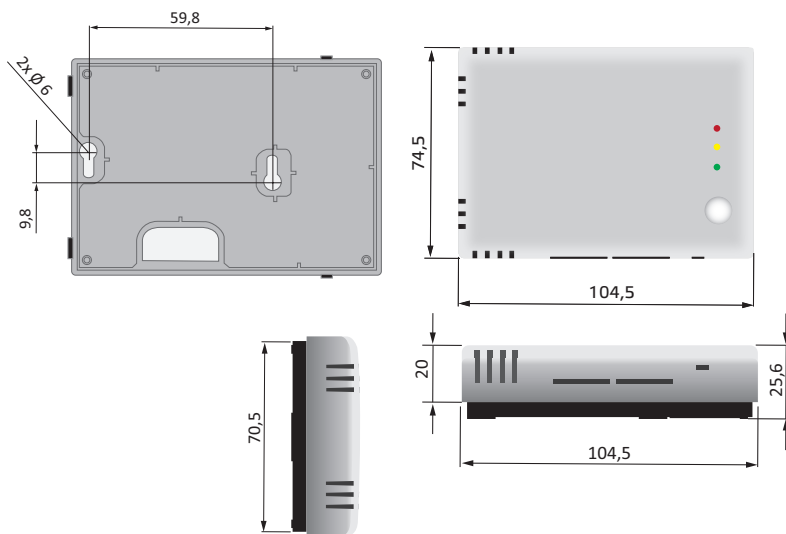


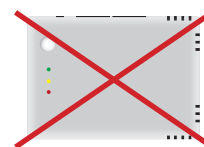
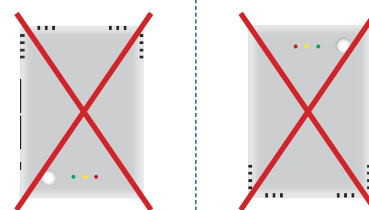
Fig. 3 Posizione di montaggio

Corretto

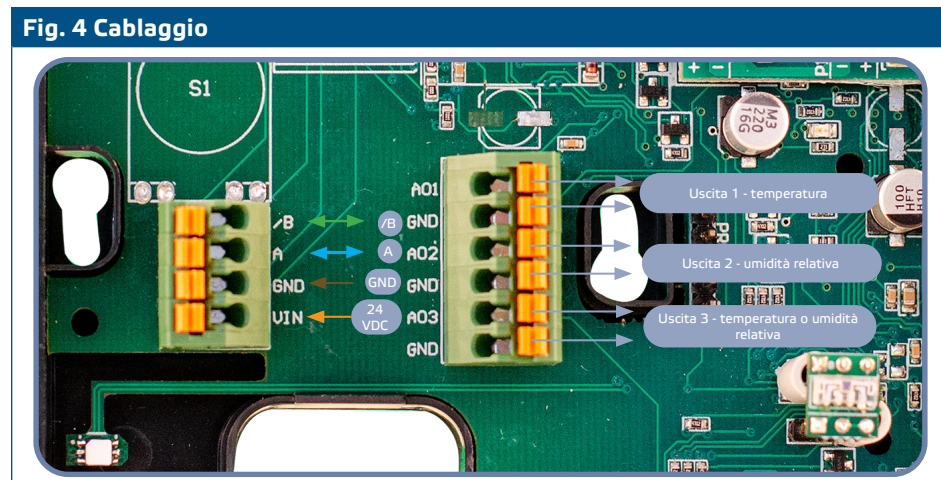


Posizionare ad almeno
1,5 m dal pavimento

Errato



4. Effettuare il cablaggio secondo lo schema elettrico (vedi Fig. 4).



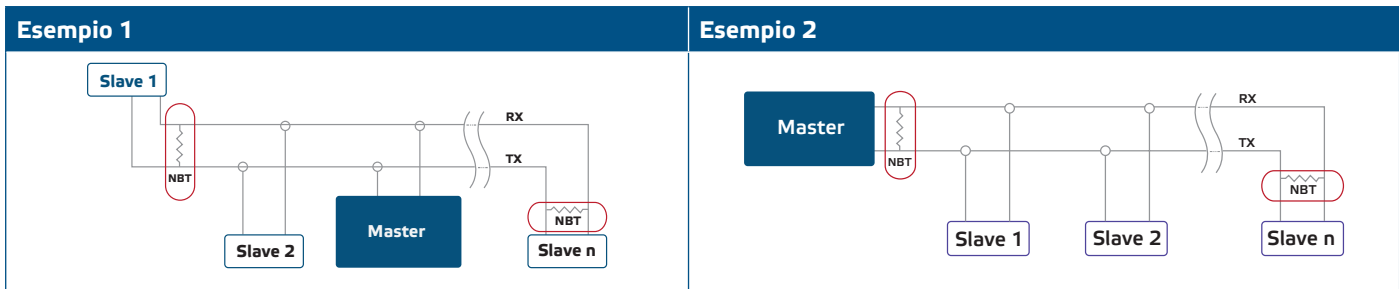
5. Riposiziona il coperchio facendolo scattare.
6. Accendere l'alimentazione di rete.
7. Personalizzare le impostazioni di fabbrica con quelle desiderate tramite il software SenteraWeb, 3SModbus o Sensistant (se necessario). Per le impostazioni di fabbrica predefinite, consultare il prodotto *Mappa registro Modbus*.

NOTA

Per i dati completi del registro Modbus, fare riferimento al prodotto Mappa del registro Modbus, che è un documento separato allegato al codice articolo sul sito Web e contiene l'elenco dei registri. I prodotti con versioni precedenti del firmware potrebbero non essere compatibili con questo elenco.

Impostazioni opzionali

Per assicurare una comunicazione corretta, l'NBT deve essere attivato solo in due dispositivi sulla rete Modbus RTU. Se necessario, abilitare la resistenza NBT tramite 3SModbus o Sensistant (Registro "Holding" 9).



NOTA

Su una rete Modbus RTU, è necessario attivare due terminatori di bus (NBT).

ATTENZIONE

Non esporre alla luce diretta del sole!

ISTRUZIONI PER L'USO

Procedura di calibrazione

Tutti gli elementi del sensore sono calibrati e testati nella nostra fabbrica. La ricalibrazione non è necessaria.

Bootloader

Nuove funzionalità e correzione di errori saranno resi disponibili attraverso l'aggiornamento del firmware. Nel caso il tuo apparato non disponga dell'ultima versione del firmware installato, questo può essere aggiornato. SenteraWeb è il modo più semplice per aggiornare il firmware. Nel caso in cui non si disponga di un gateway Internet disponibile, il firmware può essere aggiornato tramite l'applicazione di avvio 3SM (parte della suite software Sentera 3SMcenter).



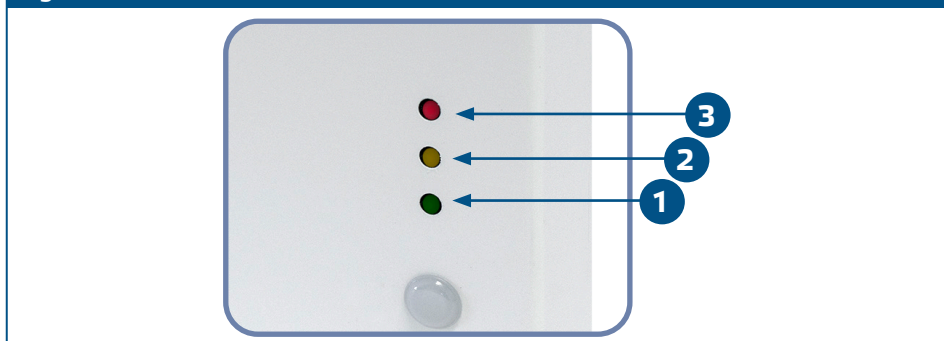
NOTA

Assicurarsi che l'alimentazione non venga interrotta durante la procedura di "bootload"

Indicazioni LED

1. Quando il LED verde è acceso, il valore misurato (temperatura o umidità relativa) è compreso tra i valori minimo e massimo dell'intervallo di avviso (**5 - 1**).
2. Quando il LED giallo è acceso, il valore misurato (temperatura o umidità relativa) si trova nel campo di allerta **Fig. 5 - 2**.
3. Quando il LED rosso è acceso, il valore misurato (temperatura o umidità relativa) è inferiore al valore minimo dell'intervallo di misurazione o superiore al valore massimo. Il LED rosso lampeggiante indica la perdita di comunicazione con un sensore (**Fig. 5 - 3**).

Fig. 5 Indicazioni LED



NOTA

Per impostazione predefinita, l'indicazione LED si riferisce alle misurazioni della temperatura. Questo può essere modificato in valori di umidità relativa tramite il Modbus Holding Register 79 (vedi Tabella "Holding registers" nella mappa dei registri Modbus del prodotto).



NOTA

L'intensità del LED verde può essere regolata tra 0 e 100% con un passo del 10% in base al valore impostato nel registro di mantenimento 80.

Sensore di luce ambientale

L'intensità della luce misurata in lux è disponibile nel registro di ingresso 41. Inoltre, è possibile definire un livello attivo e di standby in Registri di mantenimento 35 e 36. Il registro di ingresso 42 indica se il valore misurato è inferiore al livello di attesa, sopra il livello attivo o tra i due livelli:

- Livello di luce ambientale < livello di standby: Il registro di ingresso 42 indica "Standby".
- Livello di luce ambientale > livello attivo: Il Input registro 42 indica "Attivo".
- Livello di standby < Livello di luce ambientale < Livello attivo: Il registro di ingresso 42 indica "Bassa intensità".

VERIFICA DELLE ISTRUZIONI PER L'INSTALLAZIONE

Dopo l'accensione dell'alimentatore, uno dei LED si accende in base allo stato della variabile misurata. Se ciò non accade, controllare le connessioni.

TRASPORTO E STOCCAGGIO

Evitare urti e condizioni estreme; conservare nell'imballo originale.

GARANZIE E RESTRIZIONI

Due anni dalla data di consegna contro i difetti di fabbricazione. Qualsiasi modifica o alterazione del prodotto dopo la data di pubblicazione solleva il produttore da qualsiasi responsabilità. Il produttore non si assume alcuna responsabilità per eventuali errori di stampa o errori in questi dati.

MANUTENZIONE

In condizioni normali questo prodotto non richiede manutenzione. Se sporco, pulire con un panno asciutto o umido. Se particolarmente sporco pulire con un prodotto non aggressivo. In queste circostanze l'unità deve essere scollegata dall'alimentazione. Se particolarmente sporco pulire con un prodotto non aggressivo. Ricollegarlo all'alimentazione solo quando è completamente asciutto.