

MTV-1-010-PM | POTENZIOMETRO 230 VAC CON USCITA MULTIFUNZIONE

Istruzioni di montaggio e funzionamento



Indice

SICUREZZA E PRECAUZIONI	3
DESCRIZIONE DEL PRODOTTO	4
CODICI ARTICOLO	4
AREA DI UTILIZZO	4
DATI TECNICI	4
STANDARD	4
SCHEMA OPERATIVO	5
CABLAGGIO E CONNESSIONI	5
ISTRUZIONI DI MONTAGGIO PER FASI	5
VERIFICA DELLE ISTRUZIONI PER L'INSTALLAZIONE	7
TRASPORTO E STOCCAGGIO	7
GARANZIE E RESTRIZIONI	7
MANUTENZIONE	7

SICUREZZA E PRECAUZIONI



Leggere tutte le informazioni, la scheda tecnica, la mappa del registro Modbus, le istruzioni di montaggio e funzionamento e studiare lo schema di cablaggio e connessione prima di lavorare con il prodotto. Per la sicurezza personale e delle apparecchiature e per prestazioni ottimali del prodotto, assicurarsi di aver compreso interamente il contenuto prima di installare, utilizzare o mantenere questo prodotto.



Per motivi di sicurezza e licenza (CE), la conversione e / o la modifica non autorizzate del prodotto sono inammissibili.



Il prodotto non deve essere esposto a condizioni anormali, quali: temperature estreme, luce solare diretta o vibrazioni. L'esposizione a lungo termine a vapori chimici in alta concentrazione può influire sulle prestazioni del prodotto. Assicurati che l'ambiente di lavoro sia il più asciutto possibile; evitare la condensa.



Tutte le installazioni devono essere conformi alle normative sanitarie e di sicurezza locali e agli standard elettrici locali e ai codici approvati. Questo prodotto può essere installato solo da un ingegnere o da un tecnico che abbia una conoscenza approfondita del prodotto e delle precauzioni di sicurezza.



Evitare contatti con parti elettriche sotto tensione. Scollegare sempre l'alimentazione prima di collegare, effettuare la manutenzione o riparare il prodotto.



Verificare sempre di applicare un'alimentazione appropriata al prodotto e utilizzare le dimensioni e le caratteristiche del cavo appropriate. Assicurarsi che tutte le viti e i dadi siano ben serrati e che i fusibili (se presenti) siano ben fissati.



Il riciclaggio delle attrezzature e degli imballaggi deve essere preso in considerazione e questi devono essere smaltiti in conformità con la legislazione e i regolamenti locali e nazionali.



Nel caso ci fossero domande a cui non viene data risposta, si prega di contattare il vostro supporto tecnico o consultare un professionista.

DESCRIZIONE DEL PRODOTTO

Il potenziometro MTV-1-010-PM è stato sviluppato per il controllo di apparecchiature che richiedono un segnale di controllo PWM 1–10 VDC, 2–20 mA o 10–100% PWM. Il potenziometro richiede un'alimentazione di 230 VCA e fornisce un segnale di uscita continuo. I valori di uscita minimi possono essere regolati entro 1–7 VDC / 2–14 mA / 10–70 % PWM e i valori di uscita massimi - entro 3–10 VDC / 6–20 mA / 30–100% PWM. In posizione off, l'uscita è 0 VDC. Il potenziometro è adatto sia per il montaggio a incasso (IP44) che per il montaggio a parete (IP54)

CODICI ARTICOLO

Codice articolo	Alimentazione	Uscita
MTV-1-010-PM	230 VAC $\pm 10\%$ / 50–60 Hz	1–10 VDC / 2–20 mA / 10–100 % PWM

AREA DI UTILIZZO

- Applicazioni in cui è richiesto un segnale di controllo 1–10 VDC, 2–20 mA o 10–100 % PWM
- Solo per uso interno

DATI TECNICI

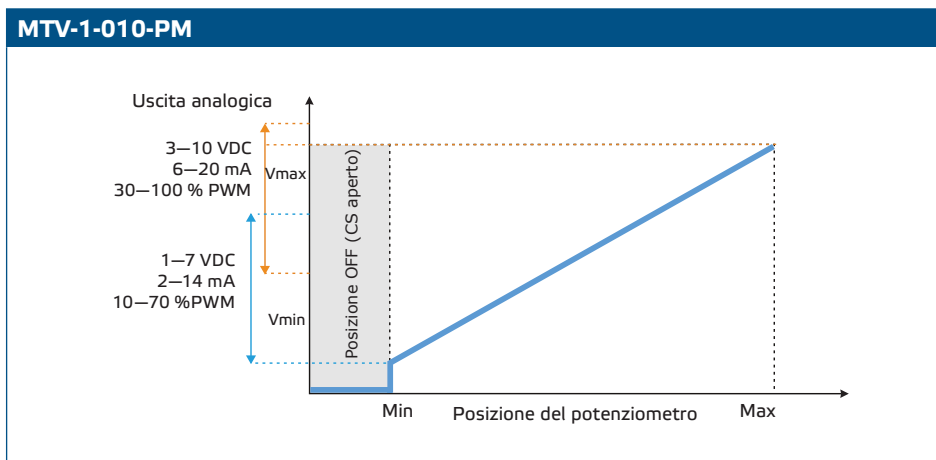
- Alimentazione elettrica: 230 VAC $\pm 10\%$ / 50–60 Hz
- Carico:
 - ▶ Modalità 1–10 VDC: $2\text{ k}\Omega$ ($R_L \geq 2\text{ k}\Omega$)
 - ▶ Modalità 2–20 mA: $\leq 500\ \Omega$ ($R_L \leq 500\ \Omega$)
 - ▶ Modalità 10–100 % PWM: $\geq 2\text{ k}\Omega$ ($R_L \geq 2\text{ k}\Omega$)
- Uscita selezionabile: 1–10 VDC / 2–20 mA / 10–100 % PWM
- Nessuna uscita in posizione OFF
- Impostazione di uscita minima, V_{min} : 1–7 VDC / 2–14 mA / 10–70 % PWM
- Impostazione di uscita massima, V_{max} : 3–10 VDC / 6–20 mA / 30–100 % PWM
- Contenitore:
 - ▶ Esterno: ASA, bianco-avorio (RAL 9010), IP54 (secondo EN 60529)
 - ▶ Interno: poliammide, bianco-avorio (RAL 9010), IP44 (secondo IEC 60335)
- Condizioni ambientali di funzionamento:
 - ▶ temperatura: 0–40 °C
 - ▶ umidità relativa: < 100 % rH (senza condensa)
- Temperatura di stoccaggio: -10–55 °C

STANDARD

- Direttiva sulla bassa tensione 2014/35/EC
- Direttiva EMC 2014/30/CE:
- Direttiva RoHs 2011/65/CE



SCHEMA OPERATIVO



CABLAGGIO E CONNESSIONI

L, N	Alimentazione (230 VAC \pm 10 % / 60 Hz)
Out (+, -)	Uscita analogica (1–10 VDC / 2–20 mA / 10–100% PWM)
Conessioni	Sezione trasversale del cavo: max. 1,5 / 2,5 mm ²

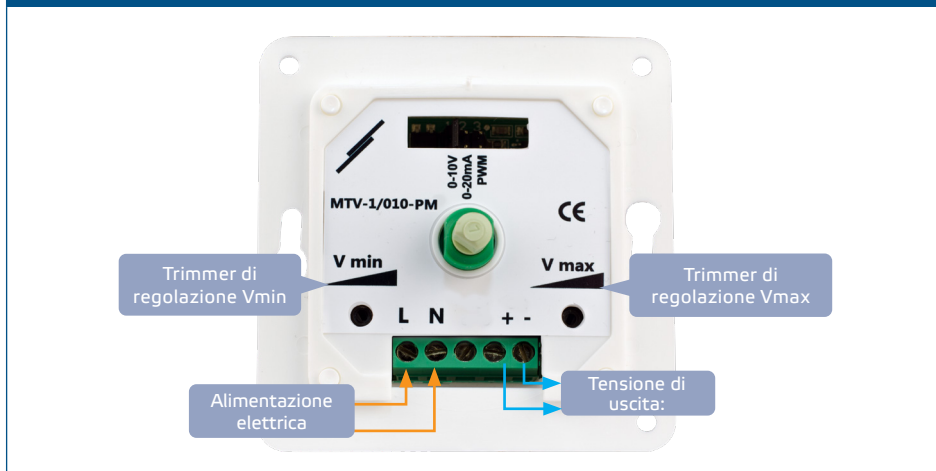
ISTRUZIONI DI MONTAGGIO PER FASI

Prima di iniziare a montare il potenziometro, leggere attentamente **“Sicurezza e precauzioni”** e seguire i passaggi:

Per montaggio a incasso

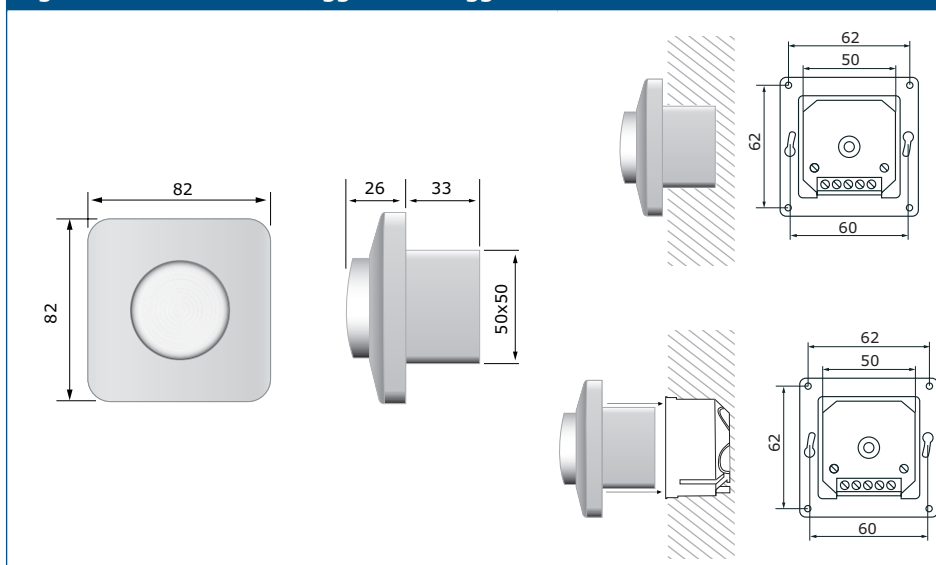
1. Rimuovi la manopola ruotandola verso destra fino a quando non fuoriesce.
2. Svitare il dado e rimuovere il coperchio del contenitore esterno.
3. Effettuare il cablaggio in base allo schema elettrico (vedi **Fig. 1 Cablaggio e connessioni**).

Fig. 1 Cablaggio e connessioni



4. Montare il contenitore interno nella parete secondo le dimensioni di montaggio mostrate in **Fig. 2 Dimensioni di montaggio - montaggio a incasso**.

Fig. 2 Dimensioni di montaggio - montaggio a incasso



5. Per selezionare il tipo di uscita, utilizzare il ponticello mostrato in **Fig. 3**.
6. Regolare la velocità di uscita minima e massima dei trimmer utilizzando un cacciavite piatto. Vedi **Fig. 4**.

Fig. 3 Ponticello di selezione dell'uscita

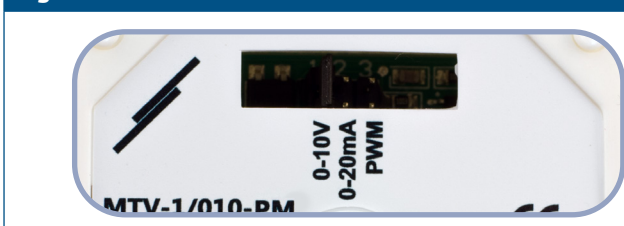


Fig. 4 Trimmer

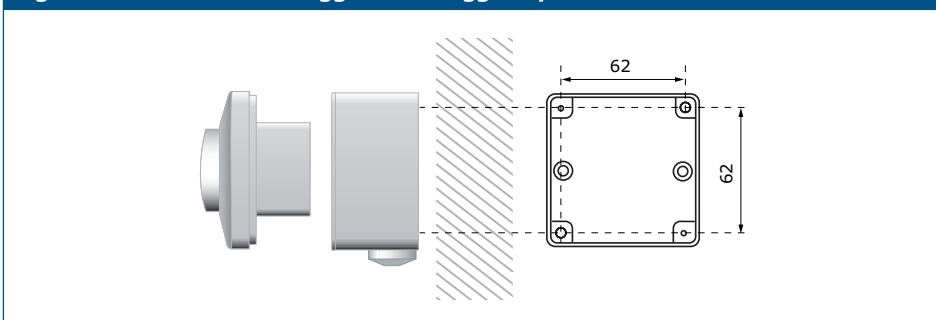


7. Rimontare il coperchio e fissarlo con il dado.
8. Riposizionare la manopola e girarla in posizione OFF.
9. Accendere l'alimentazione.

Per montaggio a incasso

1. Rimuovi la manopola ruotandola verso destra fino a quando non fuoriesce.
2. Svitare il dado e rimuovere il coperchio del contenitore esterno.
3. Montare il contenitore esterno sulla parete per mezzo di viti e tasselli (non inclusi) seguendo le dimensioni di montaggio mostrate in **Fig. 5 Dimensioni di montaggio - montaggio a parete**.

Fig. 5 Dimensioni di montaggio - montaggio a parete



- Inserisci i cavi attraverso i passacavi.
- Esegui il cablaggio in base allo schema elettrico (vedere **Fig. 1 Cablaggio e connessioni**).
- Inserisci il contenitore interno in quello esterno e fissalo usando le viti e le rondelle incluse nel set.



NOTA

Montare l'unità in modo che la morsettiera e le connessioni si trovino nella parte inferiore.

- Per selezionare il tipo di uscita utilizzare il ponticello mostrato in **Fig. 3**.
- Regolare la velocità di uscita minima e massima dei trimmer utilizzando un cacciavite piatto. Vedi **Fig. 4**.
- Rimontare il coperchio e fissarlo con il dado.
- Riposizionare la manopola e girarla in posizione OFF.
- Accendere l'alimentazione.



NOTA

Un foro di 5 mm può essere praticato nella parte inferiore dell'armadio esterno per scaricare l'acqua condensata.

VERIFICA DELLE ISTRUZIONI PER L'INSTALLAZIONE



ATTENZIONE

Utilizzare solo strumenti e attrezzature con maniglie non conduttrici quando si lavora su dispositivi elettrici.

- In caso di funzionamento difettoso, verificare se:
 - viene applicata la giusta tensione;
 - tutte le connessioni sono corrette;
 - il dispositivo regolato funziona.

TRASPORTO E STOCCAGGIO

Evitare urti e condizioni estreme; conservare nell'imballo originale.

GARANZIE E RESTRIZIONI

Qualsiasi modifica o alterazione del prodotto dopo la data di pubblicazione solleva il produttore da qualsiasi responsabilità. Il produttore non si assume alcuna responsabilità per eventuali errori di stampa o errori in questi dati.

MANUTENZIONE

In condizioni normali questo prodotto non richiede manutenzione. Se sporco, pulire con un panno asciutto o umido. Se particolarmente sporco, pulire con un prodotto non aggressivo. In queste circostanze l'unità deve essere scollegata dall'alimentazione. Fare attenzione che nessun fluido entri nell'unità. Ricollegarlo all'alimentazione solo quando è completamente asciutto.