

MTP-D010 | POTENZIOMETRO ATTIVO

Istruzioni di montaggio e funzionamento



Indice

SICUREZZA E PRECAUZIONI	3
DESCRIZIONE DEL PRODOTTO	4
CODICI ARTICOLO	4
AREA DI UTILIZZO	4
DATI TECNICI	4
GLI STANDARD	4
SCHEMI OPERATIVI	5
CABLAGGIO E CONNESSIONI	5
ISTRUZIONI DI MONTAGGIO A PASSI	5
VERIFICA DELLE ISTRUZIONI PER L'INSTALLAZIONE	7
TRASPORTO E STOCCAGGIO	7
GARANZIE E RESTRIZIONI	7
MANUTENZIONE	7

SICUREZZA E PRECAUZIONI



Leggere tutte le informazioni, la scheda tecnica, le istruzioni di montaggio e funzionamento e studiare il cablaggio e lo schema di collegamento prima di lavorare con il prodotto. Per la sicurezza personale e delle apparecchiature e per prestazioni ottimali del prodotto, assicurarsi di aver compreso interamente il contenuto prima di installare, utilizzare o mantenere questo prodotto.



Per motivi di sicurezza e licenza (CE), la conversione e / o la modifica non autorizzate del prodotto sono inammissibili.



Il prodotto non deve essere esposto a condizioni anormali, quali: temperature estreme, luce solare diretta o vibrazioni. L'esposizione a lungo termine a vapori chimici in alta concentrazione può influire sulle prestazioni del prodotto. Assicurarsi che l'ambiente di lavoro sia il più asciutto possibile; evitare la condensa.



Tutte le installazioni devono essere conformi alle normative sanitarie e di sicurezza locali e agli standard elettrici locali e ai codici approvati. Questo prodotto può essere installato solo da un ingegnere o da un tecnico che abbia una conoscenza approfondita del prodotto e delle precauzioni di sicurezza.



Evitare contatti con parti elettriche sotto tensione. Scollegare sempre l'alimentazione prima di collegare o riparare il prodotto.



Verificare sempre di applicare un'alimentazione appropriata al prodotto e utilizzare le dimensioni e le caratteristiche del filo appropriate. Assicurarsi che tutte le viti e i dadi siano ben serrati e che i fusibili (se presenti) siano ben fissati.



Il riciclaggio delle attrezzature e degli imballaggi deve essere preso in considerazione e questi devono essere smaltiti in conformità con la legislazione e i regolamenti locali e nazionali.



Nel caso ci fossero domande a cui non viene data risposta, si prega di contattare il vostro supporto tecnico o consultare un professionista.

DESCRIZIONE DEL PRODOTTO

Le serie di potenziometri MTP-D010 sono destinate al controllo diretto di ventilatori / motori e attuatori EC. Richiedono una tensione di alimentazione di 3–15 VDC e forniscono un segnale di uscita continuo che può essere impostato da una manopola in un intervallo regolabile tramite due trimmer per V_{min} (10–70% V_{in}) e V_{max} (30–100% V_{in}). Sono adatti per applicazioni in cui è richiesto un segnale di controllo DC. La versione -AT presenta una posizione off, mentre -BT fornisce il controllo nell'intervallo $V_{min} - V_{max}$. Le loro custodie sono a prova di schizzi e adatte sia per il montaggio a incasso che su superficie.

CODICI ARTICOLO

Codice	Uscita	Posizione OFF
MTP-D010-AT	0, V_{min} – V_{max}	sì
MTP-D010-BT	V_{min} – V_{max}	no

AREA DI UTILIZZO

- Applicazioni in cui è richiesto un segnale di controllo DC
- Solo per uso interno

DATI TECNICI

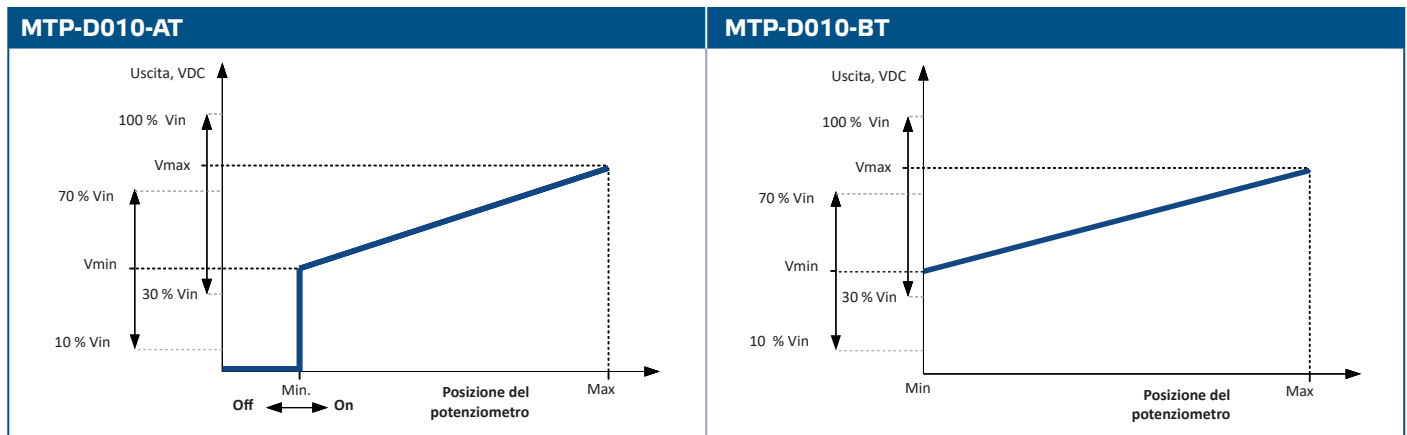
- Alimentazione elettrica 3–15 VDC
- Uscita:
 - ▶ MTP-D010-AT: 0, V_{min} – V_{max}
 - ▶ MTP-D010-BT: V_{min} – V_{max}
- Carico: $R_L \geq 2 \text{ k}\Omega$
- V_{min} : 10–70 % V_{in}
- V_{max} : 30–100 % V_{in}
- Involucro:
 - ▶ Esterno: ASA, bianco-avorio (RAL 9010), IP54 (secondo EN 60529)
 - ▶ Interno: poliammide, bianco-avorio (RAL 9010), IP44 (secondo IEC 60335)
- Condizioni ambientali di funzionamento:
 - ▶ temperatura: 0–40 °C
 - ▶ umidità relativa: < 100 % rH (senza condensa)
 - ▶ Temperatura di stoccaggio: -10–55 °C

GLI STANDARD

- Direttiva sulla bassa tensione 2014/35/EC
- Direttiva EMC 2014/30/CE:
- Direttiva WEEE 2012/19/CE
- Direttiva RoHs 2011/65/CE



SCHEMI OPERATIVI



CABLAGGIO E CONNESSIONI

Vin (+)	Tensione di alimentazione (3–15 VDC)
Vin (-)	Tensione di alimentazione, terra
Vout (-)	Uscita, terra
Vout (+)	Tensione di uscita:
Connessioni	Sezione del cavo: max. 2,5 mm ²

ISTRUZIONI DI MONTAGGIO A PASSI

Prima di iniziare a montare il potenziometro, leggere attentamente **“Sicurezza e precauzioni”** e seguire i passaggi:

Per montaggio a incasso

1. Rimuovi la manopola ruotandola verso destra fino a quando non fuoriesce.
2. Svitare il dado allentato per rimuovere il coperchio della custodia esterna.
3. Effettuare il cablaggio in base allo schema elettrico (vedi **Fig. 1 Cablaggio e connessioni**).
4. Montare l'involucro interno nella parete secondo le dimensioni di montaggio mostrate in **Fig. 2 Dimensioni di montaggio - montaggio a incasso**.

Fig. 1 Cablaggio e connessioni

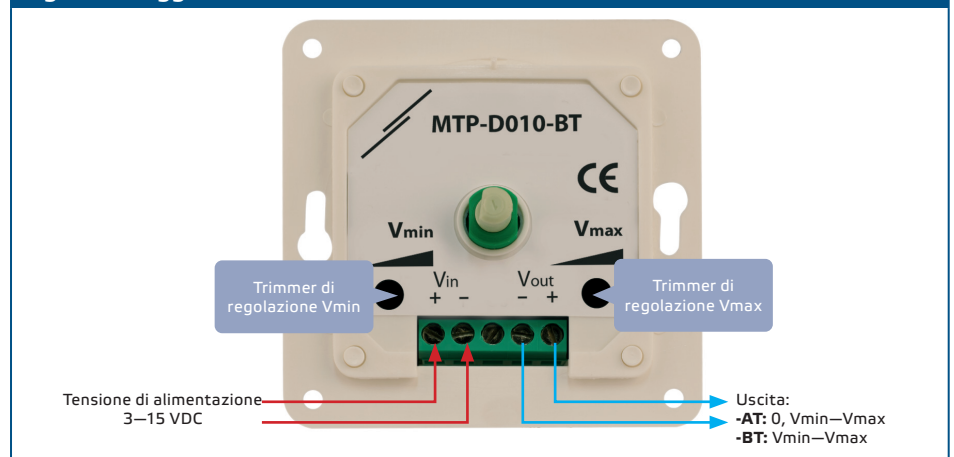
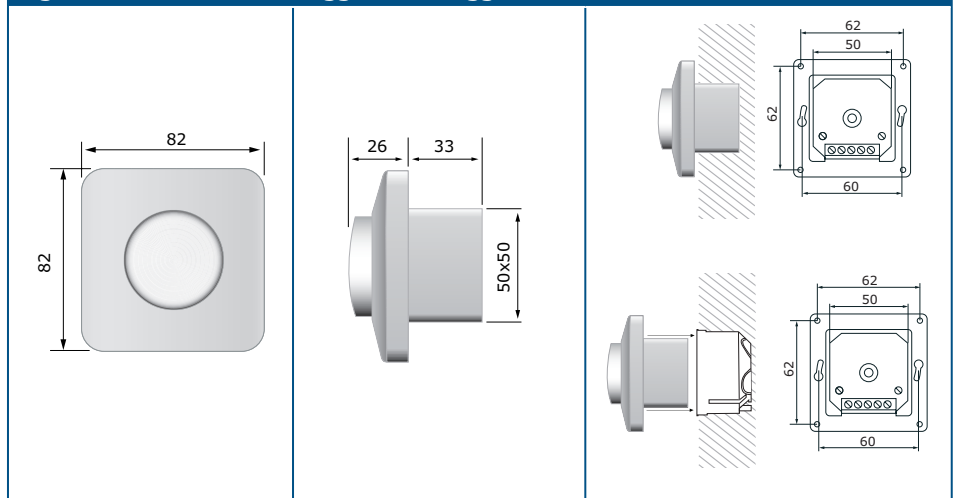


Fig. 2 Dimensioni di montaggio - montaggio a incasso



NOTA

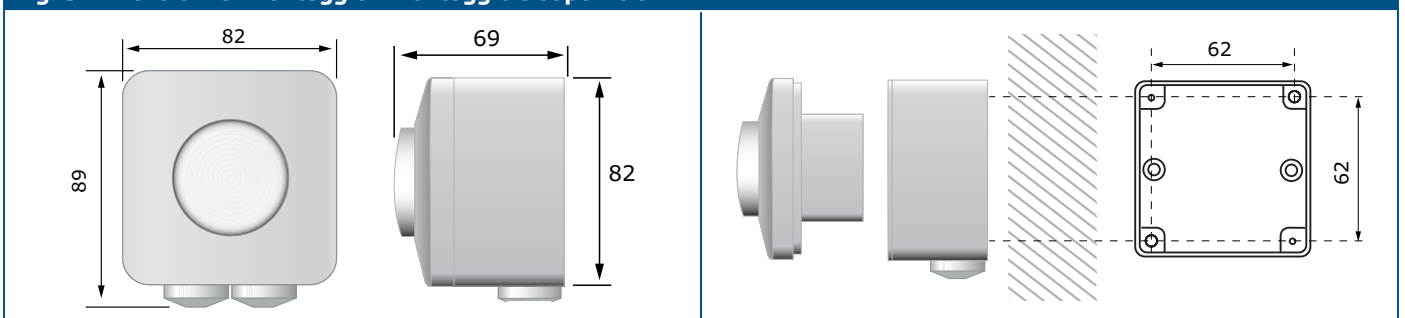
Montare l'unità in modo che la morsettiera e le connessioni si trovino nella parte inferiore.

5. Regolare i trimmer Vmin e Vmax.
6. Rimontare il coperchio e fissarlo con il dado.
7. Riposizionare la manopola e ruotarla in posizione off (versione -AT) o minima (versione -BT).
8. Accendere l'alimentazione.

Per montaggio a superficie

1. Rimuovi la manopola ruotandola verso destra fino a quando non fuoriesce.
2. Svitare il dado per rimuovere il coperchio del contenitore esterno.
3. Montare l'involucro esterno sulla superficie mediante viti e tasselli (non inclusi nel set) aderendo alle dimensioni di montaggio mostrate in **Fig. 3 Dimensioni di montaggio - montaggio su superficie**.

Fig. 3 Dimensioni di montaggio - montaggio a superficie



4. Inserisci i cavi attraverso i passacavi.
5. Eseguire il cablaggio in base allo schema elettrico (vedere **Fig. 1 Cablaggio e connessioni**).
6. Inserisci l'involucro interno in quello esterno e fissalo usando le viti e le rondelle incluse nel set.

NOTA

Montare l'unità in modo che la morsettiera e le connessioni si trovino nella parte inferiore.

7. Rimontare il coperchio e fissarlo con il dado.
8. Riposizionare la manopola e ruotarla in posizione off (versione -AT) o minima (versione -BT).
9. Accendere l'alimentazione.



NOTA

Un foro di 5 mm può essere praticato nella parte inferiore dell'armadio esterno per scaricare l'acqua condensata.

VERIFICA DELLE ISTRUZIONI PER L'INSTALLAZIONE



ATTENZIONE

Utilizzare solo strumenti e attrezzature con maniglie non conduttrici quando si lavora su dispositivi elettrici.

- In caso di funzionamento difettoso, verificare se:
 - ▶ viene applicata la giusta tensione;
 - ▶ tutte le connessioni sono corrette;
 - ▶ il dispositivo regolato funziona.

TRASPORTO E STOCCAGGIO

Evitare urti e condizioni estreme; magazzino nell'imballaggio originale.

GARANZIE E RESTRIZIONI

Due anni dalla data di consegna contro i difetti di fabbricazione. Qualsiasi modifica o alterazione del prodotto dopo la data di pubblicazione solleva il produttore da qualsiasi responsabilità. Il produttore non si assume alcuna responsabilità per eventuali errori di stampa o errori in questi dati

MANUTENZIONE

In condizioni normali questo prodotto non richiede manutenzione. Se sporco, pulire con un panno asciutto o umido. In caso di forte inquinamento, pulire con un prodotto non aggressivo. In queste circostanze l'unità deve essere scollegata dall'alimentazione. Prestare attenzione che nessun fluido entri nell'unità. Ricollegarlo all'alimentazione solo quando è completamente asciutto.