



# REGOLATORE ELETTRONICO DI VELOCITÀ PER VENTILATORI

Istruzioni di montaggio e funzionamento



# Indice

<b>SICUREZZA E PRECAUZIONI</b>	<b>3</b>
<b>DESCRIZIONE DEL PRODOTTO</b>	<b>4</b>
<b>CODICI ARTICOLO</b>	<b>4</b>
<b>AREA DI UTILIZZO</b>	<b>4</b>
<b>DATI TECNICI</b>	<b>4</b>
<b>STANDARD</b>	<b>4</b>
<b>SCHEMI OPERATIVI</b>	<b>5</b>
<b>CABLAGGIO E CONNESSIONI</b>	<b>5</b>
<b>ISTRUZIONI DI MONTAGGIO PER FASI</b>	<b>5</b>
<b>ISTRUZIONI PER L'USO</b>	<b>7</b>
<b>TRASPORTO E STOCCAGGIO</b>	<b>7</b>
<b>GARANZIE E RESTRIZIONI</b>	<b>7</b>
<b>MANUTENZIONE</b>	<b>7</b>

## SICUREZZA E PRECAUZIONI



Leggere tutte le informazioni, la scheda tecnica, le istruzioni di montaggio e funzionamento e studiare il cablaggio e lo schema di collegamento prima di lavorare con il prodotto. Per la sicurezza personale e delle apparecchiature e per prestazioni ottimali del prodotto, assicurarsi di comprendere appieno il contenuto prima di installare, utilizzare o mantenere questo prodotto.



Per motivi di sicurezza e licenza (CE), la conversione e / o la modifica non autorizzate del prodotto sono inammissibili.



Il prodotto non deve essere esposto a condizioni anormali, quali: temperature estreme, luce solare diretta o vibrazioni. L'esposizione a lungo termine a vapori chimici in alta concentrazione può influire sulle prestazioni del prodotto. Assicurarsi che l'ambiente di lavoro sia il più asciutto possibile ed evitare la formazione di condensa.



Tutte le installazioni devono essere conformi alle normative locali in materia di salute e sicurezza, agli standard elettrici locali e ai codici approvati. Questo prodotto può essere installato solo da un ingegnere o da un tecnico che abbia una conoscenza approfondita del prodotto e delle precauzioni di sicurezza.



Evitare il contatto con parti elettriche energizzate. Scollegare sempre l'alimentazione prima di collegare o riparare il prodotto.



Assicurarsi sempre che il prodotto sia alimentato correttamente e che le dimensioni e le caratteristiche del filo siano appropriate. Assicurarsi che tutte le viti e i dadi siano ben serrati e che i fusibili (se presenti) siano montati bene.



Il riciclaggio delle attrezzature e degli imballaggi deve essere preso in considerazione e questi devono essere smaltiti in conformità con la legislazione e i regolamenti locali e nazionali.



In caso di ulteriori domande, contattare l'assistenza tecnica o consultare un professionista.

## DESCRIZIONE DEL PRODOTTO

Il regolatore di velocità LT fornisce il controllo manuale della velocità di rotazione dei motori controllabili in tensione (230 VAC / 50 Hz) variando la tensione di alimentazione attraverso il controllo dell'angolo di fase. È possibile collegare più motori purché non venga superato il limite di corrente.

## CODICI ARTICOLO

REGOLAZIONE DELLA POTENZA DA MINIMA A MASSIMA		
Codice	Intervallo di corrente, [A]	Fusibile, [A] (5*20 mm)
LTY-0-05-AT	0,05—0,5	T-2,5 A-H
LTY-0-15-AT	0,1—1,5	T-2,5 A-H
LTY-0-25-AT	0,2—2,5	T-3,15 A-H
LTY-0-40-AT	0,4—4,0	T-5,0 A-H
REGOLAZIONE DELLA POTENZA DA MASSIMO A MINIMO		
Codice	Intervallo di corrente, [A]	Fusibile, [A] (5*20 mm)
LTX-0-05-AT	0,05—0,5	T-2,5 A-H
LTX-0-15-AT	0,1—1,5	T-2,5 A-H
LTX-0-25-AT	0,2—2,5	T-3,15 A-H
LTX-0-40-AT	0,4—4,0	T-5,0 A-H

## AREA DI UTILIZZO

- Controllo manuale della velocità del motore/ventilatore nelle applicazioni HVAC
- Solo per uso interno

## DATI TECNICI

- Alimentazione elettrica: 230 VAC ±10 % / 50 Hz
- Ingresso/uscita non regolati: 230 VAC / max. 2 A
- Uscita regolata al/i motore/i
- Regolazione della velocità minima tramite trimmer: 80—180 VAC
- Controllo della velocità:
  - ▶ LTX – dal massimo al minimo
  - ▶ LTY – dal minimo al massimo
- Contenitore:
  - ▶ Esterno: ASA, bianco-avorio (RAL9010), IP54 (secondo EN 60529)
  - ▶ Interno: poliammide, bianco-avorio (RAL9010), IP44 (secondo EN 60529)
- Condizioni ambientali di funzionamento:
  - ▶ temperatura: 0—35 °C
  - ▶ umidità relativa: < 100 % rH (senza condensa)
- Temperatura di stoccaggio: -10—40 °C

## STANDARD

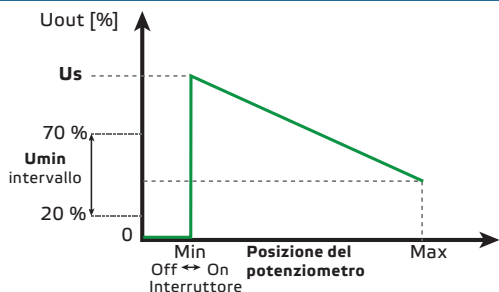
- Direttiva sulla bassa tensione 2006/95/CE
- Direttiva EMC 2004/30/CE: EN 61326
- Direttiva RoHS 2011/65/CE



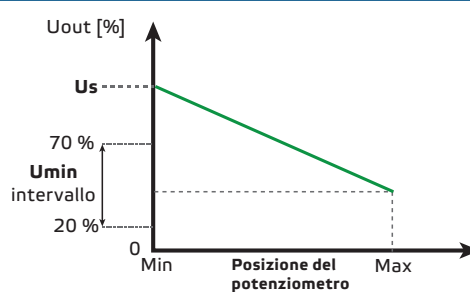
## SCHEMI OPERATIVI

### Serie LTX (dal massimo al minimo)

Posizione OFF abilitata: tensione di alimentazione collegata a ↑ e N

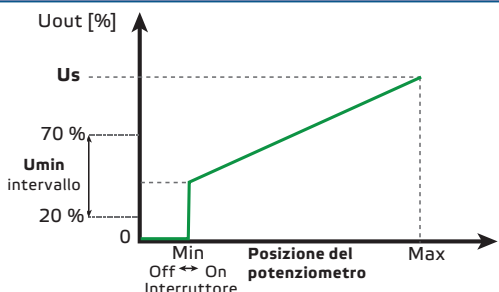


Posizione OFF disabilitata: tensione di alimentazione collegata a ↓ e N

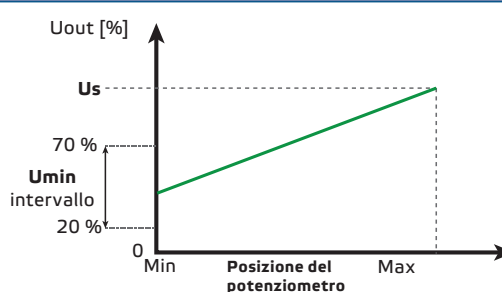


### Serie LTY (dal minimo al massimo)

Posizione OFF abilitata: tensione di alimentazione collegata a ↑ e N



Posizione OFF disabilitata: tensione di alimentazione collegata a ↓ e N



## CABLAGGIO E CONNESSIONI

↑	Alimentazione (230 VAC ±10% / 50 Hz)
↓	Uscita non regolata (230 VAC / max. 2 A) per il collegamento di una lampada, ... o collegamento del motore a tre fili; ramificato dopo l'interruttore / ingresso: per bypassare l'interruttore
N	Neutro
	Uscita regolata al motore
Connessioni	Sezione trasversale del cavo: max. 2,5 mm <sup>2</sup>



### NOTA

Per disattivare la posizione OFF, collegare la tensione di alimentazione 230 VAC all'uscita non regolata (↓). In questo caso, non collegare l'alimentatore a ↑.

## ISTRUZIONI DI MONTAGGIO PER FASI



### ATTENZIONE

Prima di iniziare a montare il regolatore di velocità LT, leggere attentamente "Sicurezza e precauzioni". Quindi procedere con le seguenti fasi di montaggio:

*LTX-0-40-AT e LTY-0-40-AT sono adatti solo per il montaggio a parete!*

#### Per montaggio a incasso

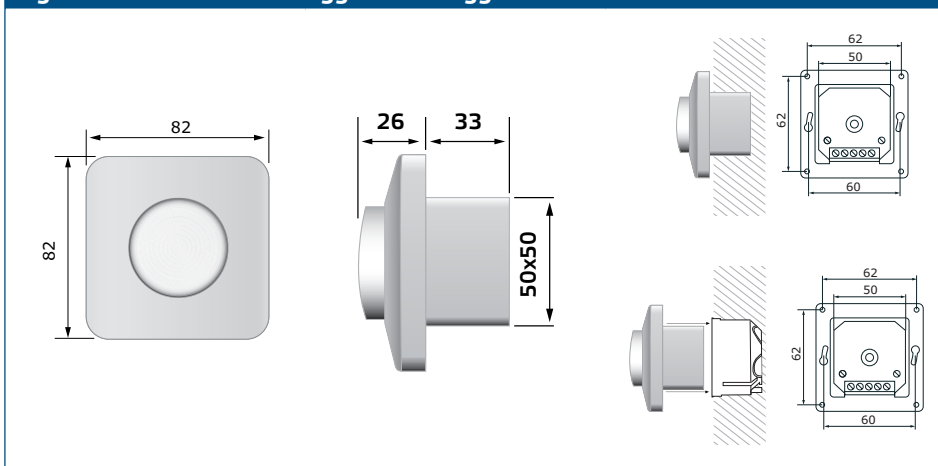
1. Scollegare l'alimentazione di rete.
2. Rimuovere la manopola ruotandola verso destra, oltre l'estremità di arresto, e poi tirare. Aprire il coperchio e svitare il dado allentato.
3. Effettuare il cablaggio in base allo schema elettrico (vedi Fig. 1) attenendosi alle informazioni della sezione "Cablaggio e connessioni".

**Fig. 1 Cablaggio e connessioni**



4. Montare il contenitore interno alla parete secondo le dimensioni di montaggio mostrate in Fig. 2.

**Fig. 2 Dimensioni di montaggio - montaggio a incasso**

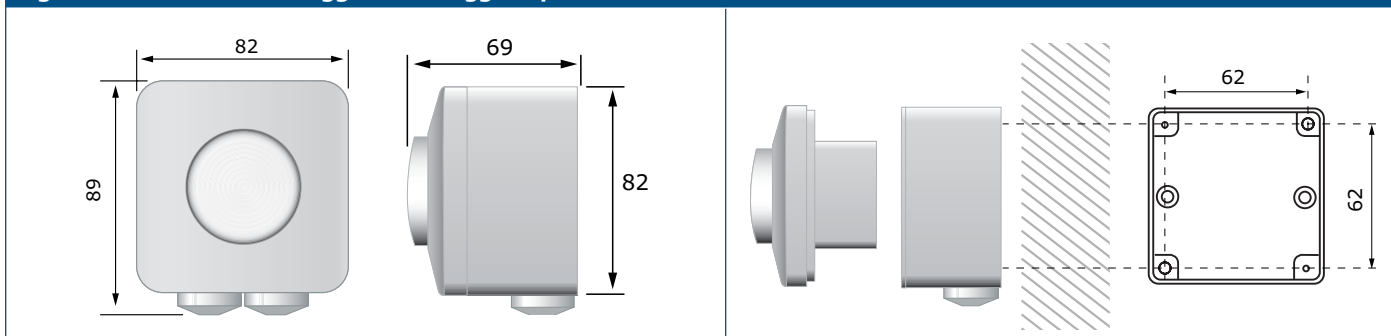


5. Accendere la tensione di rete e il controller.
6. Regolare la velocità minima e spegnere il controller.
7. Montare il coperchio con il dado.
8. Spingere la manopola in posizione off

**Per montaggio in superficie**

1. Scollegare l'alimentazione di rete.
2. Montare il contenitore esterno alla parete con tasselli e viti (non forniti). Considerare le dimensioni di montaggio mostrate in Fig. 3.

**Fig. 3 Dimensioni di montaggio - montaggio a parete**



3. Rimuovere la manopola ruotandola verso destra, oltre l'estremità di arresto, e poi tirare. Aprire il coperchio e svitare il dado allentato.
4. Effettuare il cablaggio in base allo schema elettrico (vedi **Fig. 1**) attenendosi alle informazioni della sezione "**Cablaggio e connessioni**".
5. Montare la custodia interna nella custodia esterna utilizzando le viti e le rondelle in dotazione.
6. Accendere la tensione di rete e il controller.
7. Regolare la velocità minima e spegnere il controller.
8. Montare il coperchio con il dado.
9. Spingere la manopola in posizione off.



## NOTA

*È possibile praticare un foro (5 mm) nella parte inferiore del contenitore esterno per rimuovere l'acqua di condensa.*

## ISTRUZIONI PER L'USO

Il controller deve essere utilizzato solo con ventilatori/motori controllabili in tensione. È possibile collegare più motori al controller purché non venga superato il limite di corrente.

Il motore utilizzato deve essere protetto internamente contro il surriscaldamento.

Il trimmer è regolato in modo che il motore non si fermi a causa delle variazioni della tensione di rete. Il controller si riavvia dopo un'interruzione di corrente.

### In caso di funzionamento difettoso

Verificare se:

- viene applicata la giusta tensione;
- tutte le connessioni sono corrette;
- la macchina da regolare è funzionante.
- il fusibile del controller è OK.

Nel caso in cui il fusibile sia saltato, rimuovere la manopola ruotandola verso destra, oltre il finecorsa e poi tirare. Aprire il coperchio e svitare il dado. Rimuovere il portafusibili con l'aiuto di un cacciavite. Sostituire il fusibile. Rimontare tutte le parti in posizione.



## ATTENZIONE

*Utilizzare solo fusibili con tipo e classificazione specificati sopra; in caso contrario, ne deriverà la perdita della garanzia.*

## TRASPORTO E STOCCAGGIO

Evitare urti e condizioni estreme; conservare nell'imballo originale.

## GARANZIE E RESTRIZIONI

La garanzia contro i difetti di fabbricazione ha validità di due anni a partire dalla data di consegna. Eventuali modifiche o aggiustamenti al prodotto sollevano il produttore da ogni responsabilità. Il produttore declina ogni responsabilità per errori tipografici o di altro tipo presenti in questo documento.

## MANUTENZIONE

In condizioni normali questo prodotto non richiede manutenzione. Se sporco, pulire con un panno asciutto o umido. Se particolarmente sporco pulire con un prodotto non aggressivo. In queste circostanze l'unità deve essere scollegata dall'alimentazione. Se particolarmente sporco pulire con un prodotto non aggressivo. Ricollegarlo all'alimentazione solo quando è completamente asciutto.