

DCVCX-R | SENSORE INTELLIGENTE DA CONDOTTI PER LA QUALITÀ DELL'ARIA

Istruzioni di montaggio e funzionamento



Indice

SICUREZZA E PRECAUZIONI	3
DESCRIZIONE DEL PRODOTTO	4
CODICE ARTICOLO	4
AREA DI UTILIZZO	4
DATI TECNICI	4
STANDARDS	4
SCHEMI OPERATIVI	5
CABLAGGIO E CONNESSIONI	5
ISTRUZIONI DI MONTAGGIO E DI FUNZIONAMENTO PER FASI	6
ISTRUZIONI PER L'USO	9
VERIFICA DELL'INSTALLAZIONE	10
TRASPORTO E STOCCAGGIO	10
GARANZIE E RESTRIZIONI	10
MANUTENZIONE	10

SICUREZZA E PRECAUZIONI



Leggere tutte le informazioni, la scheda tecnica, la mappa del registro Modbus, le istruzioni di montaggio e funzionamento e studiare lo schema di cablaggio e connessione prima di lavorare con il prodotto. Per la sicurezza personale e delle apparecchiature e per prestazioni ottimali del prodotto, assicurarsi di aver compreso interamente il contenuto prima di installare, utilizzare o mantenere questo prodotto.



Per motivi di sicurezza e licenza (CE), la conversione e / o la modifica non autorizzate del prodotto sono inammissibili.



Il prodotto non deve essere esposto a condizioni anormali, quali: temperature estreme, luce solare diretta o vibrazioni. L'esposizione a lungo termine a vapori chimici in alta concentrazione può influire sulle prestazioni del prodotto. Assicurati che l'ambiente di lavoro sia il più asciutto possibile; evitare la condensa.



Tutte le installazioni devono essere conformi alle normative sanitarie e di sicurezza locali e agli standard elettrici locali e ai codici approvati. Questo prodotto può essere installato solo da un ingegnere o da un tecnico che abbia una conoscenza approfondita del prodotto e delle precauzioni di sicurezza.



Evitare contatti con parti elettriche sotto tensione. Scollegare sempre l'alimentazione prima di collegare o riparare il prodotto.



Verificare sempre di applicare un'alimentazione appropriata al prodotto e utilizzare le dimensioni e le caratteristiche del filo appropriate. Assicurarsi che tutte le viti e i dadi siano ben serrati e che i fusibili (se presenti) siano ben fissati.



Il riciclaggio delle attrezzature e degli imballaggi deve essere preso in considerazione e questi devono essere smaltiti in conformità con la legislazione e i regolamenti locali e nazionali.



Nel caso ci fossero domande a cui non viene data risposta, si prega di contattare il vostro supporto tecnico o consultare un professionista.

DESCRIZIONE DEL PRODOTTO

I DCVCX-R sono sensori intelligenti per condotti dotati di intervalli di temperatura, umidità relativa e TVOC regolabili. L'algoritmo utilizzato controlla una singola uscita modulante / analogica in base ai valori misurati di temperatura, umidità relativa e qualità dell'aria, che può essere utilizzata per controllare direttamente un ventilatore EC, un regolatore di velocità per ventilatori AC o una serranda alimentata da attuatore. Tutti i parametri sono accessibili tramite Modbus RTU.

CODICE ARTICOLO

Codice articolo	Alimentazione	I _{max}
DCVCG-R	18–34 VDC	45 mA
	15–24 VAC ±10%	50 mA
DCVCF-R	18–34 VDC	45 mA

AREA DI UTILIZZO

- Ventilazione controllata su richiesta in base a temperatura, umidità relativa e TVOC
- Adatto per il montaggio in condotti dell'aria

DATI TECNICI

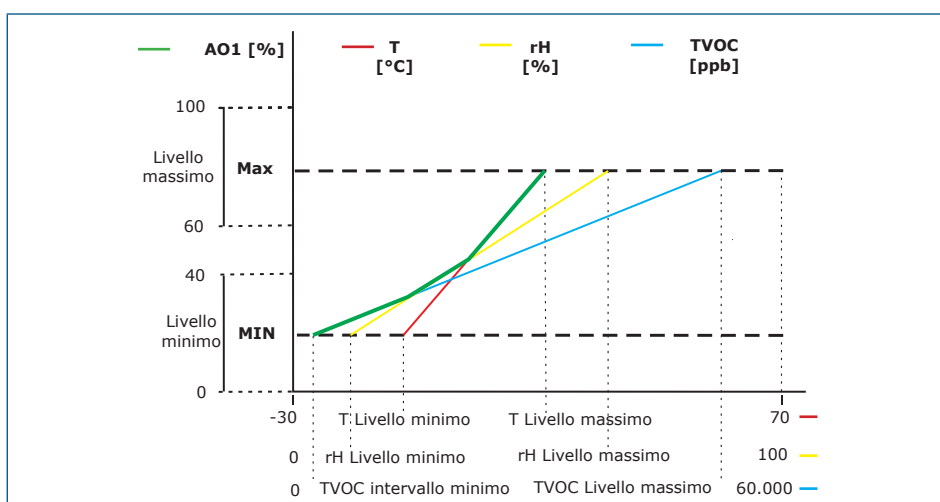
- Tipo di uscita modulante /analogica:
 - ▶ Modalità 0–10 VDC: $R_L \geq 50 \text{ k}\Omega$
 - ▶ Modalità 0–20 mA: $R_L \leq 500 \Omega$
 - ▶ Modalità PWM (tipo open-collector): Frequenza PWM: 1kHz, $R_L \geq 50 \text{ k}\Omega$; Livello di tensione PWM 3,3 VDC o 12 VDC
- Modulo sensore TVOC sostituibile
- Intervallo di temperatura selezionabile: -30–70 °C
- Intervallo di umidità relativa selezionabile 0–100 % rH
- Intervallo TVOC selezionabile 0–60.000 ppb
- Tempo di riscaldamento: 15 minuti
- Precisione: ±0,4 °C (-30–70 °C); ±3% UR (0–100% UR); ±15% TVOC (0–60.000 ppb)
- Velocità minima del flusso d'aria richiesta: 1 m/s
- Contenitore e materiale sonda:
 - ▶ ASA, grigio (RAL9002)
- Standard di protezione: contenitore: IP54, sonda: IP20
- Condizioni ambientali di funzionamento:
 - ▶ temperatura: -30–70 °C
 - ▶ umidità relativa 0–100 % UR (senza condensa)
- Temperatura di stoccaggio: -10–60 °C

STANDARDS

- Direttiva sulla bassa tensione 2014/35/EC
 - ▶ EN 60529:1991 Gradi di protezione forniti da involucri (codice IP) Modifica AC: dal 1993 alla EN 60529
 - ▶ EN 60730-1:2011 Comandi elettrici automatici per uso domestico e similare - Parte 1: Requisiti generali
- Direttiva EMC 2014/30/CE:
 - ▶ EN 60730-1:2011 Comandi elettrici automatici per uso domestico e similare - Parte 1: Requisiti generali
 - ▶ EN 61000-6-1:2007 Compatibilità elettromagnetica (EMC) - Parte 6-1: Standard

- generici - Immunità per ambienti residenziali, commerciali e dell'industria leggera
- ▶ EN 61000-6-3: 2007 Compatibilità elettromagnetica (EMC) - Parte 6-3: Standard generici - Standard di emissione per ambienti residenziali, commerciali e dell'industria leggera Emendamenti A1: 2011 e AC: 2012 alla EN 61000-6-3
- ▶ EN 61326-1: 2013 Apparecchiature elettriche per la misurazione, il controllo e l'uso in laboratorio - Requisiti EMC - Parte 1: Requisiti generali
- ▶ EN 61326-2-3: 2013 Apparecchiature elettriche per misurazione, controllo e uso in laboratorio - Requisiti EMC - Parte 2-3: Requisiti particolari: configurazione di prova, condizioni operative e criteri di prestazione per trasduttori con condizionamento del segnale integrato o remoto
- Direttiva WEEE 2012/19/CE
- Direttiva RoHS 2011/65/CE

SCHEMI OPERATIVI



NOTA

L'uscita cambia automaticamente in base al più alto dei valori T, rH o TVOC, cioè il più alto dei tre valori di uscita controlla l'uscita. Vedi la linea verde nel diagramma operativo sopra. È possibile disattivare uno o più sensori. Per esempio, è anche possibile controllare l'uscita solo in base al valore TVOC misurato.

CABLAGGIO E CONNESSIONI

Tipo di articolo	DCVCF-R	DCVCG-R	
VIN	18–34 VDC	18–34 VDC	15–24 VAC ±10%
GND	Massa	Massa comune	AC ~
A	Comunicazione Modbus RTU (RS485), segnale A	Comunicazione Modbus RTU (RS485), segnale A	
/B	Comunicazione Modbus RTU (RS485), segnale /B	Comunicazione Modbus RTU (RS485), segnale /B	
AO1	Uscita modulante / analogica (0–10 VDC / 0–20 mA / PWM)		
GND	Massa AO	Massa comune	
Conessioni	Morsettiera a molla, sezione del cavo: 1,5 mm ²		

 **ATTENZIONE**

La versione -F del prodotto non è adatta per la connessione a 3 fili. Ha masse separate per l'alimentazione e l'uscita analogica. Il collegamento di entrambe le masse insieme potrebbe causare misurazioni errate. Sono necessari almeno 4 fili per collegare i sensori di tipo F.

La versione -G è concepita per la connessione a 3 fili e presenta una "massa comune". Ciò significa che la massa dell'uscita analogica è collegata internamente alla massa dell'alimentatore. Per questo motivo, i tipi -G e -F non possono essere usati insieme sulla stessa rete. Non collegare mai la massa comune di articoli di tipo G ad altri dispositivi alimentati da una tensione continua. Ciò potrebbe causare danni permanenti ai dispositivi collegati.

ISTRUZIONI DI MONTAGGIO E DI FUNZIONAMENTO PER FASI

 **NOTA**

Prima di iniziare a montare, leggere attentamente "**Sicurezza e precauzioni**".

Il sensore non è progettato, fabbricato o destinato al controllo o al monitoraggio di apparecchiature in ambienti che richiedono prestazioni di sicurezza in cui il guasto del sensore può portare direttamente alla morte, lesioni personali o gravi danni fisici o ambientali.

 **NOTA**

I composti rilasciati dalla plastica possono influenzare le letture del sensore. Attendere alcuni giorni affinché il sensore si stabilizzi prima di ottenere valori precisi.

Segui i passaggi descritti qui di seguito:

1. Quando si prepara il montaggio dell'unità, tenere presente che l'apertura della sonda deve essere posizionata al centro del condotto. Utilizzare sempre la flangia per installare il sensore su condotti di forma circolare. È possibile installare il sensore senza la flangia su condotti rettangolari (se necessario), vedere **Fig. 1** e **Fig. 2** di seguito.

Fig. 1 Dimensioni di montaggio

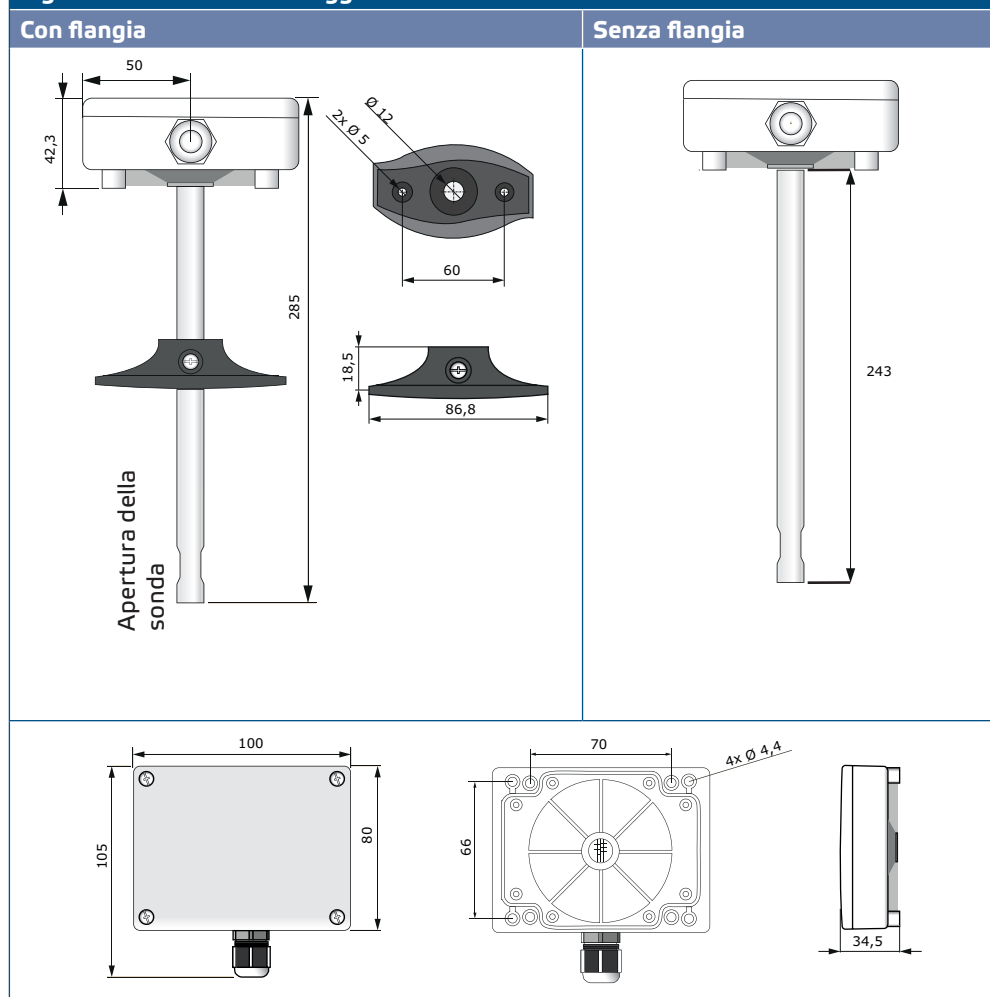
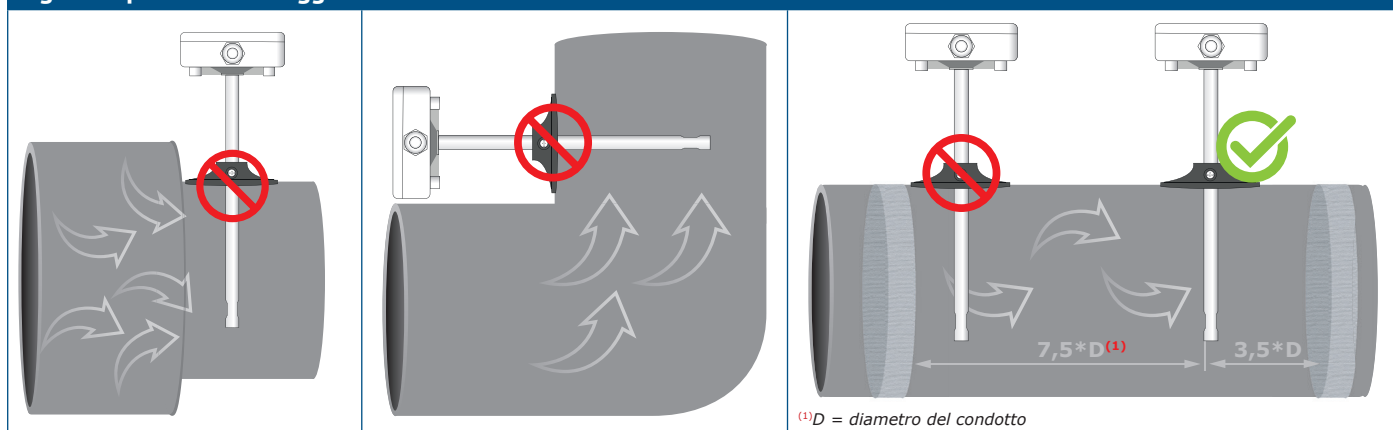


Fig. 2 Posizione di montaggio



2. Dopo aver selezionato la posizione di montaggio appropriata, procedere come segue:
 - 2.1 Drill an airtight $\text{Ø } 13 \text{ mm}$ hole into the duct.
 - 2.2 Fissare la flangia sulla superficie esterna del condotto, utilizzando le viti auto-perforanti fornite con l'unità. Se non si intende utilizzare la flangia, inserire il tubo e fissare l'involucro sul condotto. Prestare attenzione alla direzione del flusso d'aria (vedere Fig. 2 e Fig. 3).

Fig. 3 Requisiti di montaggio



ATTENZIONE

Requisiti di installazione: L'unità non deve essere installata in zone d'aria turbolenta. Assicurare zone di sedimentazione sufficientemente lunghe a monte e a valle del punto di prelievo. Una zona di sedimentazione consiste in una sezione diritta di tubo o condotto senza ostruzioni. Evitare l'installazione vicino a filtri, serpentine di raffreddamento, ventilatori ecc. Il sensore raggiungerà il risultato ottimale quando la misurazione viene eseguita a meno di 7,5 diametri del condotto a valle e almeno a 3.5 diametri del condotto a monte di eventuali spire o ostruzioni del flusso.

ATTENZIONE

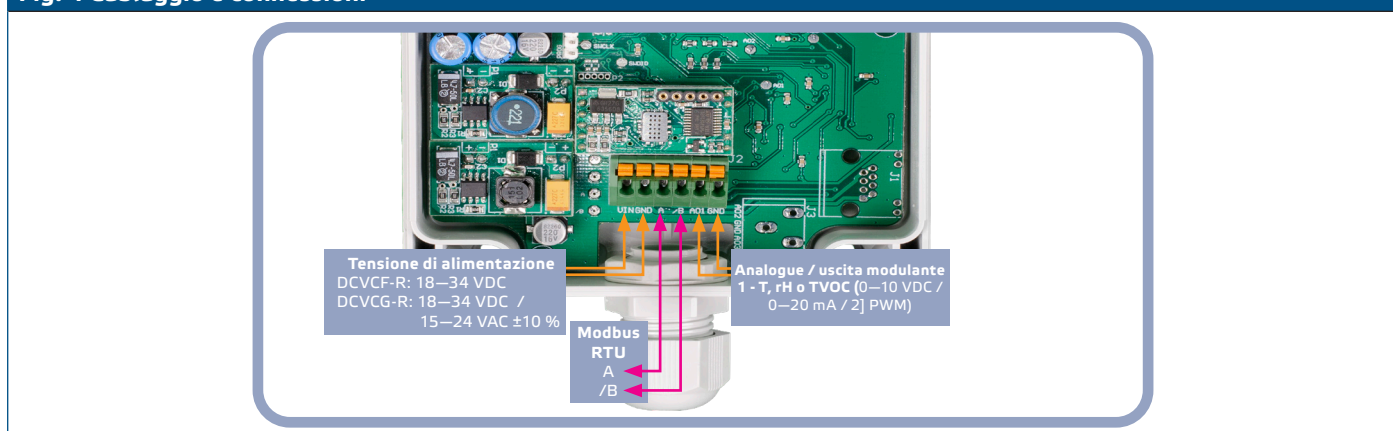
Installazione dell'unità in prossimità di dispositivi emettitori EMI-elevati può portare ad errori di misura. Utilizzare cavi schermati in aree con alta EMI.

ATTENZIONE

Mantenere una distanza di almeno 15 cm tra le linee del sensore e le linee elettriche 230 VAC.

- 2.3 Installare la sonda alla profondità desiderata e, nel caso si utilizzi la flangia, fissarla tramite la vite di plastica bianca nella flangia flessibile.
- 2.4 Svitare il coperchio dell'unità per rimuoverlo e inserire i cavi di collegamento attraverso il pressacavo dell'unità.
- 2.5 Effettuare il cablaggio in base allo schema elettrico (vedi **Fig. 4**) attenendosi alle informazioni della sezione "**Cablaggio e connessioni**".

Fig. 4 Cablaggio e connessioni



3. Chiudere il coperchio e fissarlo con le viti. Stringere il pressacavo per mantenere il grado di protezione IP del contenitore.
4. Accendere l'alimentazione.

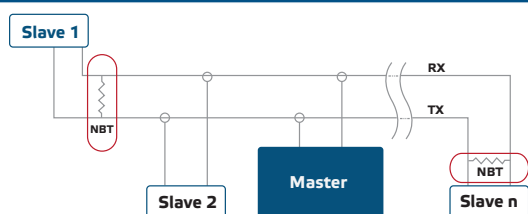
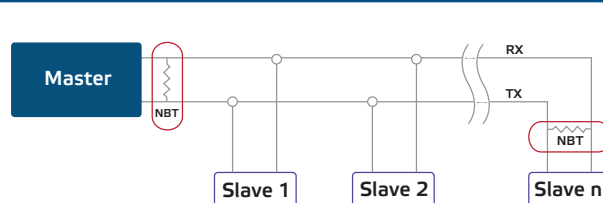
5. Personalizza le impostazioni di fabbrica su quelle desiderate tramite il software 3SModbus o Sensistant (se necessario). Per le impostazioni predefinite di fabbrica, vedere la *mapa dei registri Modbus* del prodotto.

**NOTA**

Per i dati completi del registro Modbus, vedere la Mappa del registro Modbus del prodotto. Si tratta di un documento separato collegato al codice articolo sul sito contenente l'elenco dei registri. I prodotti con versioni precedenti del firmware potrebbero non essere compatibili con questo elenco.

Impostazioni opzionali

Per assicurare una comunicazione corretta, l'NBT deve essere attivato solo in due dispositivi sulla rete Modbus RTU. Se necessario, abilitare la resistenza NBT tramite 3SModbus o Sensistant (*Registro di mantenimento 9*).

Esempio 1**Esempio 2****NOTA**

Su una rete Modbus RTU, è necessario attivare due terminatori bus (NBT).

**ATTENZIONE**

Non esporre alla luce diretta del sole!

ISTRUZIONI PER L'USO**NOTA**

Il tempo di riscaldamento affinché il sensore raggiunga la massima precisione e livello di prestazioni una volta applicata la tensione di alimentazione è di 15 minuti. Durante il tempo di riscaldamento, le misurazioni TVOC restituiranno 0 ppb.

Procedura di calibrazione

La calibrazione del sensore non è necessaria. Tutti gli elementi del sensore sono calibrati e testati nella nostra fabbrica. Nell'improbabile caso di guasto dell'elemento del sensore TVOC, questo componente può essere sostituito.

Aggiornamento del firmware

Nuove funzionalità e correzioni di bug sono rese disponibili tramite un aggiornamento del firmware. Nel caso in cui il tuo dispositivo non abbia il firmware più recente installato, può essere aggiornato. SenteraWeb è il modo più semplice per aggiornare il firmware dell'unità. Nel caso in cui non si disponga di un gateway Internet disponibile, il firmware può essere aggiornato tramite l'applicazione di avvio 3SM (parte della suite software Sentera 3SMcenter).

**NOTA**

Assicurarsi che l'alimentazione non venga interrotta durante la procedura di "bootload".

VERIFICA DELL'INSTALLAZIONE

Se il tuo dispositivo non funziona come previsto, controlla le connessioni.

TRASPORTO E STOCCAGGIO

Evitare urti e condizioni estreme; conservare nell'imballo originale.

GARANZIE E RESTRIZIONI

Due anni dalla data di consegna contro i difetti di fabbricazione. Qualsiasi modifica o alterazione del prodotto dopo la data di pubblicazione solleva il produttore da qualsiasi responsabilità. Il produttore non si assume alcuna responsabilità per eventuali errori di stampa o errori in questi dati

MANUTENZIONE

In condizioni normali questo prodotto non richiede manutenzione. Se sporco, pulire con un panno asciutto o umido. Se particolarmente sporco, pulire con un prodotto non aggressivo. In queste circostanze l'unità deve essere scollegata dall'alimentazione. Prestare attenzione che nessun fluido entri nell'unità. Ricollegarlo all'alimentazione solo quando è completamente asciutto.