

# ALR - M1 | DISPOSITIVO DI ALLARME

Istruzioni di montaggio e funzionamento



# Indice

<b>SICUREZZA E PRECAUZIONI</b>	<b>3</b>
<b>DESCRIZIONE DEL PRODOTTO</b>	<b>4</b>
<b>AREA DI UTILIZZO</b>	<b>4</b>
<b>DATI TECNICI</b>	<b>4</b>
<b>STANDARDS</b>	<b>4</b>
<b>GRAFICO OPERATIVO</b>	<b>5</b>
<b>CABLAGGIO E CONNESSIONI</b>	<b>6</b>
<b>ISTRUZIONI DI MONTAGGIO PER FASI</b>	<b>6</b>
<b>VERIFICA DELLE ISTRUZIONI PER L'INSTALLAZIONE</b>	<b>8</b>
<b>ISTRUZIONI PER L'USO</b>	<b>9</b>
<b>TRASPORTO E STOCCAGGIO</b>	<b>9</b>
<b>GARANZIE E RESTRIZIONI</b>	<b>9</b>
<b>MANUTENZIONE</b>	<b>9</b>

## SICUREZZA E PRECAUZIONI



Leggere tutte le informazioni, la scheda tecnica, le istruzioni di montaggio e funzionamento e studiare il cablaggio e lo schema di collegamento prima di lavorare con il prodotto. Per la sicurezza personale e delle apparecchiature e per prestazioni ottimali del prodotto, assicurarsi di aver compreso interamente il contenuto prima di installare, utilizzare o mantenere questo prodotto.



Per motivi di sicurezza e licenza (CE), la conversione e / o la modifica non autorizzate del prodotto sono inammissibili.



Il prodotto non deve essere esposto a condizioni anormali, quali: temperature estreme, luce solare diretta o vibrazioni. L'esposizione a lungo termine a vapori chimici in alta concentrazione può influire sulle prestazioni del prodotto. Assicurarsi che l'ambiente di lavoro sia il più asciutto possibile; evitare la condensa.



Tutte le installazioni devono essere conformi alle normative sanitarie e di sicurezza locali e agli standard elettrici locali e ai codici approvati. Questo prodotto può essere installato solo da un ingegnere o da un tecnico che abbia una conoscenza approfondita del prodotto e delle precauzioni di sicurezza.



Evitare contatti con parti elettriche sotto tensione. Scollegare sempre l'alimentazione prima di collegare o riparare il prodotto.



Verificare sempre di applicare un'alimentazione appropriata al prodotto e utilizzare le dimensioni e le caratteristiche del filo appropriate. Assicurarsi che tutte le viti e i dadi siano ben serrati e che i fusibili (se presenti) siano ben fissati.



Il riciclaggio delle attrezzature e degli imballaggi deve essere preso in considerazione e questi devono essere smaltiti in conformità con la legislazione e i regolamenti locali e nazionali.



Nel caso ci fossero domande a cui non viene data risposta, si prega di contattare il nostro supporto tecnico o consultare un professionista.

## DESCRIZIONE DEL PRODOTTO

ALR-M1 è un dispositivo di segnalazione acustica e visiva destinato a generare allarmi e indicare guasti o avvisi. Necessita di un'unità master, come la Sentera RDPU o qualsiasi BMS o modulo master in grado di scrivere un valore nei registri di mantenimento Modbus corretti. Il dispositivo è alimentato Power over Modbus e tutti i parametri sono accessibili tramite Modbus RTU.

## AREA DI UTILIZZO

Segnalazione acustica e visiva allarmi per reti Modbus RTU

## DATI TECNICI

- Alimentazione elettrica 24 VDC, Power over Modbus
- Consumo energetico massimo: 0,48 W
- Consumo energetico nominale durante il normale funzionamento: 0,36 W
- I<sub>max</sub> (mA): 20 mA
- Uscite a collettore aperto: 24 VDC / 100 mA per uscita
- Classe di protezione: IP65
- Condizioni ambientali di funzionamento:
  - ▶ Temperatura: -10—60 °C
  - ▶ Umidità relativa 5—85 % UR (senza condensa)
- Temperatura di stoccaggio: -20—70 °C

## STANDARDS

- Direttiva EMC 2014/30/CE CE
  - ▶ EN 61000-6-1: 2007 Compatibilità elettromagnetica (EMC) - Parte 6-1: Standard generici - Immunità per ambienti residenziali, commerciali e dell'industria leggera;
  - ▶ EN 61000-6-3: 2007 Compatibilità elettromagnetica (EMC) - Parte 6-3: Standard generici - Standard di emissione per ambienti residenziali, commerciali e dell'industria leggera Emendamenti A1: 2011 e AC: 2012 alla EN 61000-6-3;
- Direttiva WEEE 2012/19/CE
- Direttiva RoHS 2011/65/CE

## GRAFICO OPERATIVO

HR11 Operativo modalità	HR12 Attiva il LED verde	HR13 Attiva LED giallo	HR14 Attiva LED rosso red	HR15 Attiva il cicalino	HR16 Modalità di funzionamento del cicalino	Il LED è attivato	Cicalino	Descrizione operativa
ok	0				0			
	1				0			
avviso	2				0			
	3	0	0	0	0			Tutte le funzioni disattivate
Allarme	1	0	0	0	0			Il LED verde è attivato
	0	1	0	0	0			Il LED giallo è attivato
	0	0	1	0	0			Il LED rosso è attivato
	0	0	0	1	0			Il cicalino è attivato (pulsante)
	0	0	0	1	1			Il cicalino è attivato (continuo)
							Segnale acustico pulsante Pul	
							Segnale sonoro continuo	
							Segnale sonoro disattivato	

\*In modalità personalizzata sono possibili tutte le combinazioni di LED e cicalino.

## CABLAGGIO E CONNESSIONI

Ingresso	
Connessione RJ45	
24 VDC	Tensione di alimentazione 24 VDC
GND	Tensione di alimentazione, massa
A	Comunicazione Modbus RTU, segnale A
/B	Comunicazione Modbus RTU, segnale /B
Collegamento alla morsettiera	
V+	Tensione di alimentazione 24 VDC
GND	Tensione di alimentazione, massa
A	Comunicazione Modbus RTU, segnale A
/B	Comunicazione Modbus RTU, segnale /B

Uscita collettore aperto (opzionale)	
V+	Collegamento alimentazione uscita 24 VDC
verde	Uscita a collettore aperto 1 per controllare un relè o una spia luminosa esterna (max. 100 mA).
Giallo	Uscita a collettore aperto 2 per controllare un relè o una spia di segnalazione esterna (max. 100 mA).
Rosso	Uscita a collettore aperto 3 per controllare un relè o una spia luminosa esterna (max. 100 mA).
Connessioni di uscita	Morsettiera con contatti a molla: passo 3,5 mm, 1,5 mm <sup>2</sup> , max. 100 mA per uscita

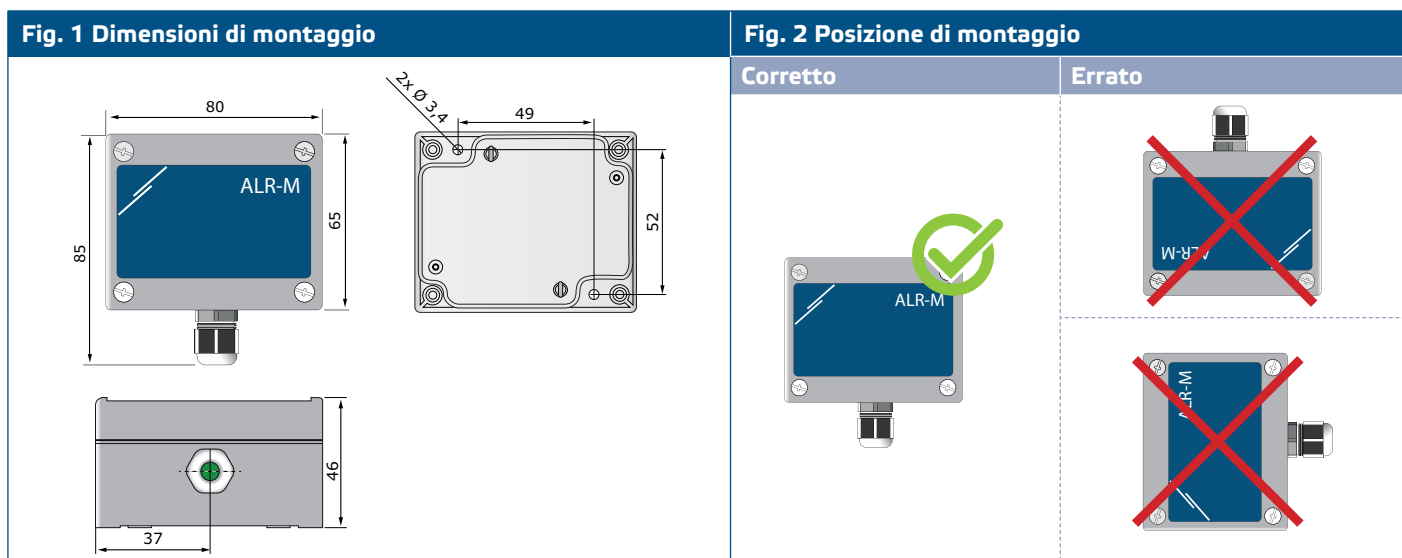
### **ATTENZIONE**

*ALR -M1 deve essere alimentato tramite il connettore RJ45 o tramite i terminali di connessione. Non alimentare il dispositivo tramite il connettore RJ45 e i terminali di connessione contemporaneamente!*

## ISTRUZIONI DI MONTAGGIO PER FASI

Prima di iniziare a montare l'ALR -M1, leggere attentamente **"Sicurezza e precauzioni"**. Scegli una superficie liscia per l'installazione (una parete, un pannello, ecc.).

1. Svitare il coperchio anteriore del contenitore per rimuoverlo.
2. Fissare il contenitore sulla superficie mediante appositi dispositivi di fissaggio mentre si aderisce alle dimensioni di montaggio mostrate in **Fig. 1 Dimensioni di montaggio** e la corretta posizione di montaggio mostrata in **Fig. 2 Posizione di montaggio**.



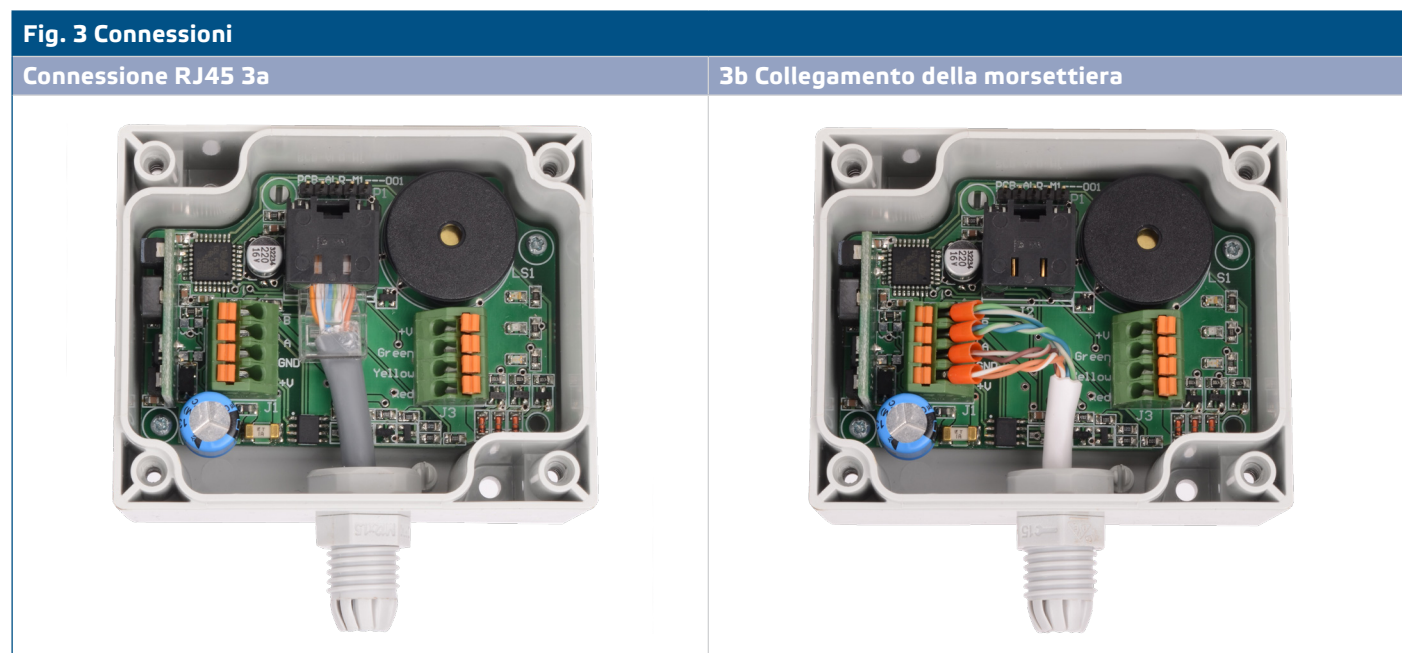
### 3. Inserire i cavi attraverso i pressacavi.

#### 3.1 Per connessione ingresso RJ45:

Crimpare il cavo RJ45 e inserirlo nella presa, come mostrato in **Fig. 3a** *Collegamento RJ45* attenendosi a quanto indicato nella sezione “**Cablaggio e connessioni**”.

#### 3.2 Per il collegamento dell'ingresso della morsettiera:

Collegare come mostrato in **Fig. 3b** *Collegamento morsettiera* attenendosi alle indicazioni della sezione “**Cablaggio e connessioni**”.



**ATTENZIONE**

*ALR -M1 deve essere alimentato tramite il connettore RJ45 o tramite i terminali di connessione. Non alimentare il dispositivo tramite il connettore RJ45 e i terminali di connessione contemporaneamente!*

- Riposizionare il coperchio anteriore e fissarlo con le viti. Stringere i pressacavi.
- Accendere l'alimentazione.

### Collegamenti a collettore aperto (opzionale)

1. ALR -M1 dispone di 3 uscite a collettore aperto per fornire 24 VDC a dispositivi esterni - relè o spie luminose. Se intendi usarli, collegali come mostrato in **Fig. 4a** e **Fig. 4b**.

Fig. 4

Fig. 4a Collegamento di indicatori LED esterni

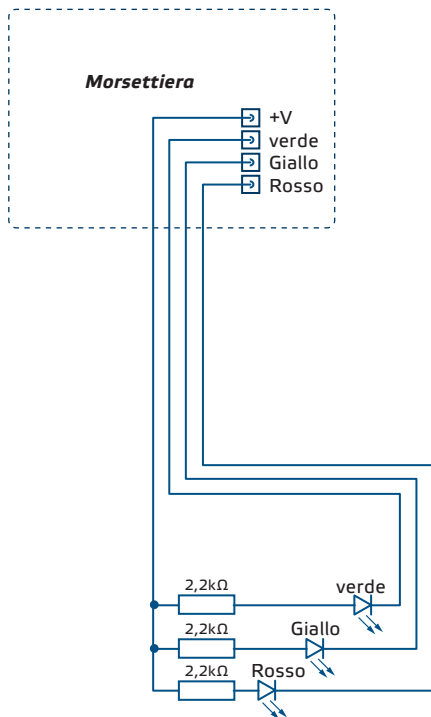
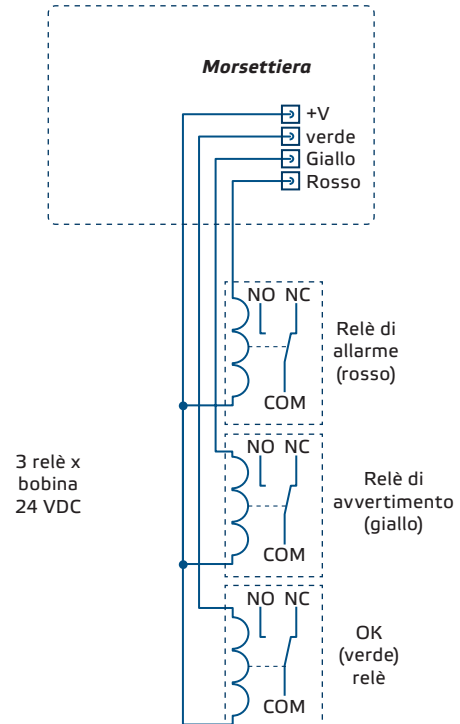


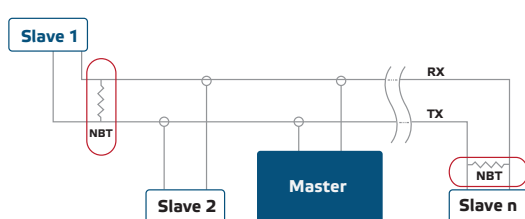
Fig. 4b Collegamento di relè esterni



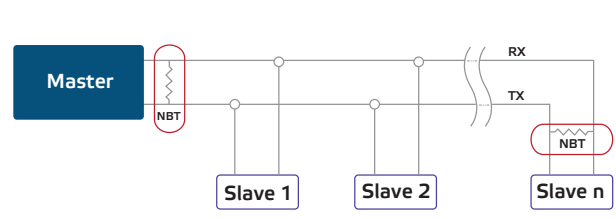
### Impostazioni opzionali

Per assicurare una comunicazione corretta, l'NBT deve essere attivato solo in due dispositivi sulla rete Modbus RTU. Se necessario, abilitare la resistenza NBT tramite 3SModbus o Sensistant (*Holding register 20*).

Esempio 1



Esempio 2



## NOTA

Su una rete Modbus RTU, è necessario attivare due terminatori bus (NBT).

## VERIFICA DELLE ISTRUZIONI PER L'INSTALLAZIONE

Quando l'ALR -M1 viene acceso per la prima volta, tutti e tre i LED dovrebbero essere accesi per un secondo. Quindi, solo il LED verde dovrebbe poi rimanere acceso.






## ISTRUZIONI PER L'USO

L'ALR -M1 funziona tramite Modbus RTU. Per monitorare e configurare le sue impostazioni, puoi scaricare il software 3SModbus gratuito dal sito Web di Sentera o utilizzare lo strumento Sensistant.

### Bootloader

Grazie alla funzionalità bootloader, il firmware può essere aggiornato tramite comunicazione Modbus RTU. Per entrare in "Modalità di avvio (boot)", inserire un ponticello sui contatti 3 e 4 dell'installazione P1 e riavviare l'alimentazione (vedi **Fig. 5**). Una volta attivata la "Modalità di avvio", il firmware può essere aggiornato tramite l'applicazione SM Boot (parte della suite di software 3SModbus).

**Fig. 5** Intestazione P1

	 1 2 3 4 5	Mettere un ponticello nei pin 1 e 2 e attendere almeno 10 secondi per ripristinare i parametri di comunicazione Modbus
	 1 2 3 4 5	Mettere un ponticello nei pin 3 e 4 e riavviare l'alimentazione per accedere alla modalità bootloader

## TRASPORTO E STOCCAGGIO

Evitare urti e condizioni estreme; conservare nell'imbollo originale.

## GARANZIE E RESTRIZIONI

Due anni dalla data di consegna contro i difetti di fabbricazione. Qualsiasi modifica o alterazione del prodotto dopo la data di pubblicazione solleva il produttore da qualsiasi responsabilità. Il produttore non si assume alcuna responsabilità per eventuali errori di stampa o errori in questi dati

## MANUTENZIONE

In condizioni normali questo prodotto non richiede manutenzione. Se sporco, pulire con un panno asciutto o umido. Se particolarmente sporco, pulire con un prodotto non aggressivo. In queste circostanze l'unità deve essere scollegata dall'alimentazione. Prestare attenzione che nessun fluido entri nell'unità. Ricollegarlo all'alimentazione solo quando è completamente asciutto.