

# ALFCX | UNITÀ DI ALLARME MODBUS RTU

Istruzioni di montaggio e funzionamento



# Indice

<b>SICUREZZA E PRECAUZIONI</b>	<b>3</b>
<b>DESCRIZIONE PRODOTTO</b>	<b>4</b>
<b>CODICI ARTICOLO</b>	<b>4</b>
<b>AREA DI UTILIZZO PREVISTA</b>	<b>4</b>
<b>DATI TECNICI</b>	<b>4</b>
<b>GLI STANDARD</b>	<b>4</b>
<b>SCHEMA OPERATIVO</b>	<b>5</b>
<b>CABLAGGIO E COLLEGAMENTI</b>	<b>5</b>
<b>ISTRUZIONI DI MONTAGGIO PER FASI</b>	<b>6</b>
<b>VERIFICA DELLE ISTRUZIONI PER L'INSTALLAZIONE</b>	<b>7</b>
<b>ISTRUZIONI PER L'USO</b>	<b>7</b>
<b>TRASPORTO E STOCCAGGIO</b>	<b>8</b>
<b>GARANZIE E RESTRIZIONI</b>	<b>8</b>
<b>MANUTENZIONE</b>	<b>8</b>

## SICUREZZA E PRECAUZIONI



Leggere tutte le informazioni, la scheda tecnica, le istruzioni di montaggio e funzionamento e studiare il cablaggio e lo schema di collegamento prima di lavorare con il prodotto. Per la sicurezza personale e delle apparecchiature e per prestazioni ottimali del prodotto, assicurarsi di aver compreso interamente il contenuto prima di installare, utilizzare o mantenere questo prodotto.



Per motivi di sicurezza e licenza (CE), la conversione e / o la modifica non autorizzate del prodotto sono inammissibili.



Il prodotto non deve essere esposto a condizioni anormali, quali: temperature estreme, luce solare diretta o vibrazioni. L'esposizione a lungo termine a vapori chimici in alta concentrazione può influire sulle prestazioni del prodotto. Assicurarsi che l'ambiente di lavoro sia il più asciutto possibile; evitare la condensa.



Tutte le installazioni devono essere conformi alle normative sanitarie e di sicurezza locali e agli standard elettrici locali e ai codici approvati. Questo prodotto può essere installato solo da un ingegnere o da un tecnico che abbia una conoscenza approfondita del prodotto e delle precauzioni di sicurezza.



Evitare contatti con parti elettriche sotto tensione. Scollegare sempre l'alimentazione prima di collegare o riparare il prodotto.



Verificare sempre di applicare un'alimentazione appropriata al prodotto e utilizzare le dimensioni e le caratteristiche del filo appropriate. Assicurarsi che tutte le viti e i dadi siano ben serrati e che i fusibili (se presenti) siano ben fissati.



Il riciclaggio delle attrezzature e degli imballaggi deve essere preso in considerazione e questi devono essere smaltiti in conformità con la legislazione e i regolamenti locali e nazionali.



Nel caso ci fossero domande a cui non viene data risposta, si prega di contattare il vostro supporto tecnico o consultare un professionista.

## DESCRIZIONE DEL PRODOTTO

La serie ALFCX è costituita da unità di allarme programmabili universali. Possono indicare lo stato di un sistema di ventilazione o di un'installazione HVAC. Lo stato è indicato tramite il LED verde, giallo e rosso. È controllato tramite comunicazione Modbus RTU. Possono essere utilizzati sia per il montaggio a incasso che a parete e sono disponibili con le seguenti tensioni di alimentazione 18-34 VDC e 15-24 VAC.

## CODICI ARTICOLO

Codice	Alimentazione	Consumo energetico massimo
ALFCF	18–34 VDC	5 mA
ALFCG	18–34 VDC / 15–24 VAC ± 10 %	10 mA


## AREA DI UTILIZZO

- Indicazione dello stato di un sistema di ventilazione tramite gli indicatori LED.
- Qualsiasi rete digitale Modbus RTU che necessita di segnalazione visiva.

## DATI TECNICI

- Alimentazione elettrica
  - ▶ ALFCF: 18–34 VDC
  - ▶ ALFCG: 18 – 34 VDC / 15 – 24 VAC ±10 %
- Consumo energetico massimo:
  - ▶ ALFCF: 5 mA
  - ▶ ALFCG: 10 mA
- Classe di protezione: IP 30 (EN 60529)
- Condizioni ambientali di funzionamento:
  - ▶ Temperatura: 0–50 °C
  - ▶ Umidità relativa: 5–90 % UR (senza condensa)
  - ▶ Temperatura di stoccaggio: -10–60 °C

## STANDARDS

- Direttiva sulla bassa tensione 2014/35/CE 
  - ▶ EN 60529: 1991 Gradi di protezione forniti dai contenitori (Codice IP) Modifica AC: 1993 alla EN 60529
  - ▶ EN 62080:2009 Segnalatori acustici per uso domestico e similare
- Direttiva EMC 2014/30/CE:
  - ▶ EN 61000-6-1: 2007 Compatibilità elettromagnetica (EMC) - Parte 6-1: Standard generici - Immunità per ambienti residenziali, commerciali e industriali leggeri
  - ▶ EN 61000-6-3: 2007 Compatibilità elettromagnetica (EMC) - Parte 6-3: Standard generici - Standard di emissione per ambienti residenziali, commerciali e dell'industria leggera Emendamenti A1: 2011 e AC: 2012 alla EN 61000-6-3
- Direttiva RoHS 2011/65/CE



## SCHEMA OPERATIVO

### Schema operativo - Indicazioni LED



Azione	Descrizione operativa	Indicazioni a LED	Indicazione del cicalino
Durante il primo secondo	Avviare		
Scrivere il valore 0 in Modbus HR11 (0 è il valore predefinito)	OK		
Valore di scrittura 1 in Modbus HR11	Avviso		
Valore di scrittura 2 in Modbus HR11	Allarme		
Valore di scrittura 3 in Modbus HR11	Modalità personalizzata (secondo HR12-14)		

## CABLAGGIO E CONNESSIONI

Tipo di articolo	ALFCF	ALFCG	
V+	18–34 VDC	18-34 VDC	15–24 VAC ±10 %
V-	Tensione di alimentazione, massa		
A	Comunicazione Modbus RTU (RS485), segnale A		
/B	Comunicazione Modbus RTU (RS485), segnale /B		
Conessioni	Morsettiera a molla, sezione del cavo: 0,75 - 2,5 mm <sup>2</sup>		
Terminale P1	 12345	Metti un ponticello tra il pin 1 e il pin 2 per 10 secondi per ripristinare i parametri di comunicazione Modbus ai loro valori predefiniti (indirizzo slave 1, baud rate 19200 Bps, parità anche)	
	 12345	Metti un ponticello tra il pin 3 e il pin 4 e riavvia la tensione di alimentazione per entrare in modalità bootloader.	

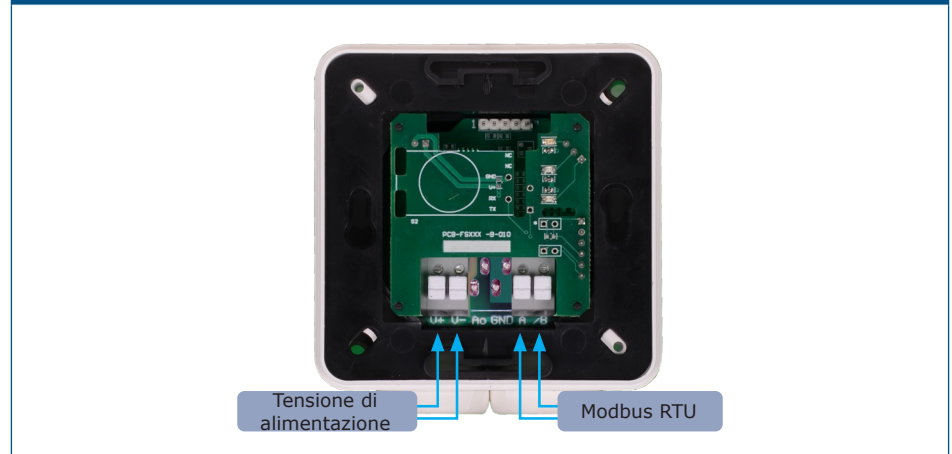
## ISTRUZIONI DI MONTAGGIO PER FASI

Prima di iniziare a montare l'unità, leggere attentamente la sezione **Sicurezza e precauzioni**. Scegli una superficie liscia per l'installazione (una parete, un pannello, ecc.).

### Montaggio a incasso

1. Rimuovere il coperchio del contenitore.
2. Collegare i cavi di alimentazione, i cavi A e/B alle morsettiere, secondo la sezione **Cablaggio e connessioni** e lo schema **Fig. 1 "Cablaggio e connessioni"**.

**Fig. 1 Cablaggio e connessioni**

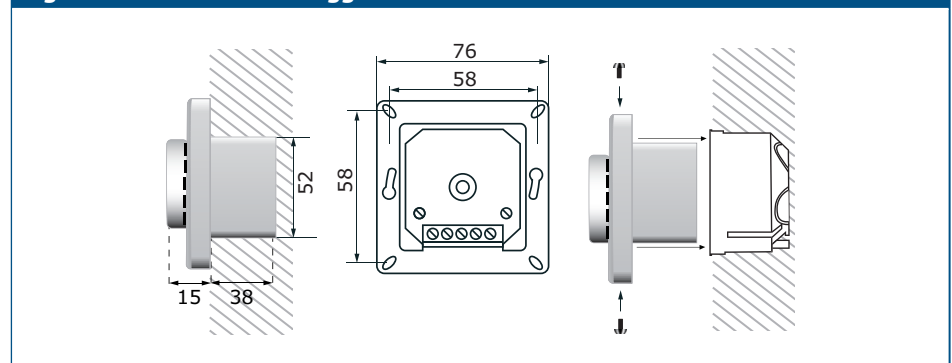


### NOTA

*Montare l'unità in modo che la morsettiere e le connessioni si trovino nella parte inferiore.*

3. Fissare la scatola interna con 4 viti.
4. Montare il coperchio e fissarlo con le viti fornite secondo la **Fig. 2 "Dimensioni di montaggio - montaggio a incasso"**.

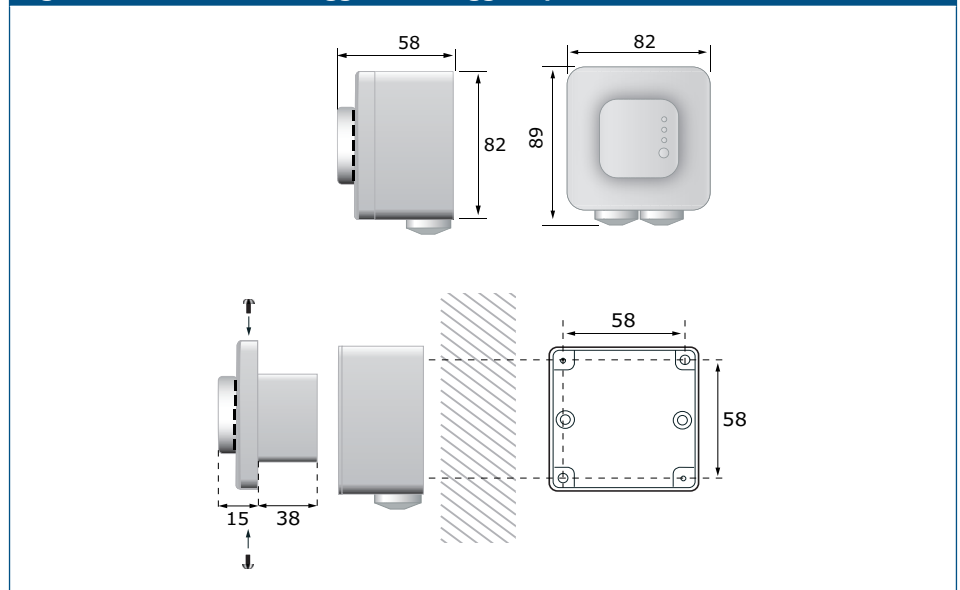
**Fig. 2 Dimensioni di montaggio**



5. Accendere la tensione di alimentazione.
6. Collegare l'unità al master Modbus e regolare le impostazioni tramite la comunicazione Modbus.

### Per montaggio a parete

1. Rimuovere il coperchio del contenitore.
2. Rimuovere la scatola interna dalla scatola di montaggio superficiale.
3. Montare il coperchio e fissarlo con le viti fornite secondo la **Fig. 3 "Dimensioni di montaggio - montaggio a parete"**.

**Fig. 3 Dimensioni di montaggio - montaggio a parete**

4. Inserisci i cavi attraverso i passacavi.
5. Collegare i cavi di alimentazione, i cavi A e/B alle morsettiere, secondo la sezione **Cablaggio e connessioni** e lo schema **Fig. 1 "Cablaggi e connessioni"**.
6. Inserire nuovamente la scatola interna nella scatola di montaggio a parete e fissarla alla scatola di montaggio a parete con 2 viti.
7. Montare il coperchio e fissarlo con le viti fornite.
8. Accendere la tensione di alimentazione.
9. Collegare l'unità al master Modbus e regolare le impostazioni tramite la comunicazione Modbus.

## VERIFICA DELLE ISTRUZIONI PER L'INSTALLAZIONE

Dopo aver acceso l'alimentatore, tutti e tre i LED si accendono per un secondo. Successivamente, si accende solo il LED verde. Se ciò non accade, controllare le connessioni.

## ISTRUZIONI PER L'USO

La serie ALFCX è gestita tramite Modbus RTU. Per monitorare e configurare le sue impostazioni, puoi scaricare il software 3SModbus gratuito dal sito Web di Sentera o utilizzare lo strumento Sensistant.

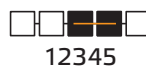


### NOTA

*Per informazioni dettagliate e impostazioni, fare riferimento alla mappa del registro Modbus del prodotto, allegata al codice dell'articolo sul nostro sito Web.*

#### Bootloader

Il firmware potrebbe essere aggiornato utilizzando il bootloader incorporato tramite la comunicazione Modbus RTU. L'unità entra in modalità di avvio dopo aver ripristinato la tensione di alimentazione quando è presente un ponticello tra il pin 3 e il pin 4 sul terminale P1 o se un dispositivo master (software Sensistant o 3SModbus con PC) invia tale comando all'unità (vedere **Fig. 5**).

**Fig. 5 connettore P11**

Mettere un ponticello nei pin 3 e 4 e riavviare l'alimentazione per accedere alla modalità bootloader

## TRASPORTO E STOCCAGGIO

---

Evitare urti e condizioni estreme; conservare nell'imballo originale.

## GARANZIE E RESTRIZIONI

---

Due anni dalla data di consegna contro i difetti di fabbricazione. Qualsiasi modifica o alterazione del prodotto dopo la data di pubblicazione solleva il produttore da qualsiasi responsabilità. Il produttore non si assume alcuna responsabilità per eventuali errori di stampa o errori in questi dati

## MANUTENZIONE

---

In condizioni normali questo prodotto non richiede manutenzione. Se sporco, pulire con un panno asciutto o umido. Se particolarmente sporco pulire con un prodotto non aggressivo. In queste circostanze l'unità deve essere scollegata dall'alimentazione. Prestare attenzione che nessun fluido entri nell'unità. Ricollegarlo all'alimentazione solo quando è completamente asciutto.