

W-CG

Pressacavo in plastica



W-CG-XX sono pressacavi per impieghi generici che forniscono una guarnizione passante per cavi e instradamento e ancoraggio di cavi impermeabili IP67. Sono disponibili in 2 colori e 3 misure diverse per cavi di diverso diametro.

Caratteristiche principali

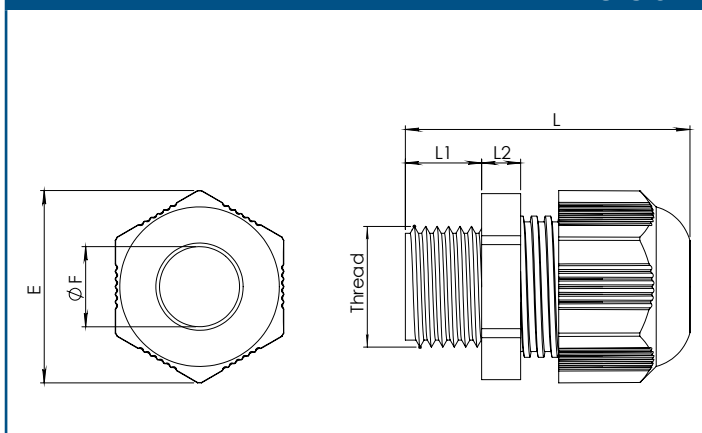
- Filetto di collegamento metrico secondo EN 50262
- Riduzione dell'inserto di tenuta per sigillare cavi con diametri esterni più piccoli
- Resistente a fluidi e solventi comuni
- Facile da installare
- Ampia gamma di tenuta e serraggio
- Protezione anti-vibrazioni

Specifiche tecniche

Materiale	Ghiandola	Poliammide 6.0, non rinforzato
	Inserto a tenuta	TPV
Classe di infiammabilità	V.0	
Standard di protezione	IP67 (secondo EN 60529)	
Intervallo di temperatura:	-30—80 °C	



Dimensioni



Codici articolo	L [mm]	L1 [mm]	L2 [mm]	E [mm]	F [mm]
W-CG-LG-M12 W-CG-BK-M12	30	8	5	18,2	6
W-CG-LG-M16 W-CG-BK-M16	37	10	5	25	10
W-CG-LG-M20 W-CG-BK-M20	39	10	6	30,8	13

Nota: I dadi pressacavo W-CN-XX-M12/M16/M20 devono essere ordinati separatamente.

Campo d'impiego

- Da utilizzare in aree in cui cavi e fili devono essere inseriti in modo sicuro attraverso le pareti degli involucri

Gli standard

- Direttiva RoHS 2017/2102 /UE



Codici articolo

Codice	Filo	Filo Campo di serraggio \ [mm]	Chiave inglese taglia 1 \ [mm]	Chiave inglese taglia 2 \ [mm]	Colore
W-CG-LG-M12	M12x1.5	3—6	15	16	grigio (RAL 7035)
W-CG-LG-M16	M16x1.5	5—10	22	22	
W-CG-LG-M20	M20x1.5	8—13	27	27	
W-CG-BK-M12	M12x1.5	3—6	15	16	nero (RAL 9005)
W-CG-BK-M16	M16x1.5	5—10	22	22	
W-CG-BK-M20	M20x1.5	8—13	27	27	

Confezione



Codice articolo	Confezione	Lunghezza [mm]	Larghezza [mm]	Altezza [mm]	Peso netto	Peso lordo
W-CG-LG-M12 W-CG-BK-M12	Confezione (100 pezzi)	-	170	230	0,38 kg	0,4 kg
	Scatola (1000 pezzi)	430	300	190	3,8 kg	5,5 kg
W-CG-LG-M16 W-CG-BK-M16	Confezione (100 pezzi)	-	230	310	0,85 kg	0,9 kg
	Scatola (1000 pezzi)	580	380	280	8,5 kg	9,5 kg
W-CG-LG-M20 W-CG-BK-M20	Confezione (100 pezzi)	-	260	350	1,24 kg	1,25 kg
	Scatola (1000 pezzi)	580	380	280	12,4 kg	13,2 kg