

# STTA4

## Regolatore ad autotrasformatore trifase 400 VAC con interruttore magnetotermico



La serie STTA4 di regolatori di velocità a trasformatore per ventilatori regolano la velocità di rotazione dei motori trifase a controllo di tensione variando la tensione di uscita. Sono dotati di un auto-trasformatore e controllano la velocità manualmente su cinque livelli. Sono dotati di un interruttore magnetotermico per la protezione di motori, contatti per l'avvio/arresto a distanza e un'uscita di allarme 230 VAC.

### Caratteristiche principali

- Ampia gamma di potenza: 1,5 A–14 A
- Commutatore rotante a 5 posizioni per controllo manuale più posizione OFF
- Protezione del motore collegando i contatti termici (surriscaldamento) del motore
- Riavvio automatico dopo interruzione di corrente
- Uscita allarme 230 VAC
- Indicazione di stato a LED
- 2 contatti di avvio/arresto per la commutazione ON/OFF remota

### Specifiche tecniche

Tensione di alimentazione	3x 400 VAC / 50–60 Hz	
Corrente massima del motore (Imax)	1,5–14 A, a seconda della versione	
Uscita non regolata	230 VAC / 1A	
Contenitore	lamiera d'acciaio (RAL 7035, verniciatura a polvere poliestere)	
Standard di protezione	IP54 (secondo EN 60529)	
Condizioni ambientali	Temperatura	-20–35 °C
	Umidità relativa	5–95 % UR (senza condensa)

### Codici articolo

Codice articolo	Corrente massima nominale [A]	Intervallo di impostazione termica [A]
STTA4-15L40	1,5	1,6–2,5
STTA4-25L40	2,5	2,5–4
STTA4-40L40	4	4–6,3
STTA4-60L40	6	6,3–10
STTA4-80L40	8	6,3–10
STTA4110L40	11	10–16
STTA4140L50	14	10–16

\*Gli ultimi 3 caratteri rappresentano le serie di tensione. Vedi la tabella qui sotto.

### Serie di tensione

Posizione della manopola	0	-	1	2	3	4	5
<b>Uscita regolata [VAC]</b>							
Versione L40	0	-	130	180	230	300	400
Versione L50**	0	130*	170	220	260	300	400
<b>Uscita non regolata [VAC]</b>							
L1	0	230*	230	230	230	230	230

\*Disponibile ma non connesso.

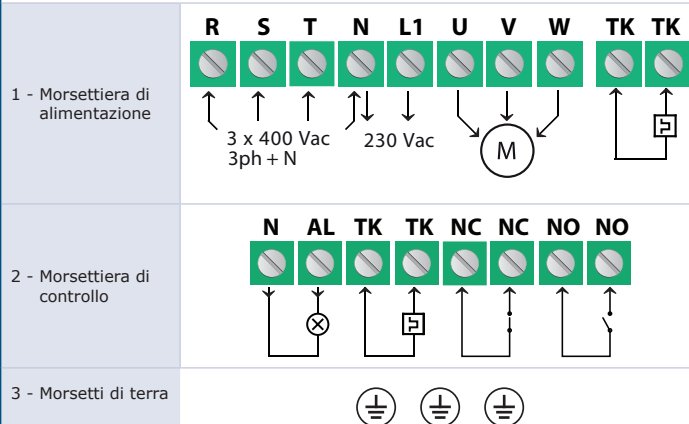
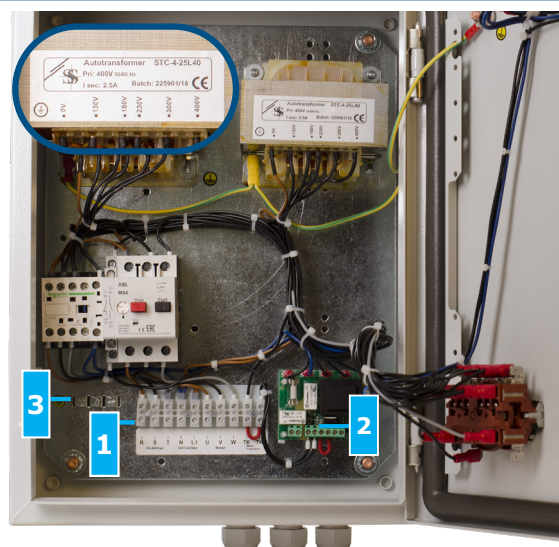
\*\*Se sono disponibili più di 5 tensioni di uscita, è possibile regolare i 5 passaggi modificando il cablaggio interno.

### Campo d'impiego

- Controllo della velocità del ventilatore di motori regolabili 400 VAC in tensione (pompe e ventilatori) nei sistemi di ventilazione
- Solo per uso interno



### Didascalia



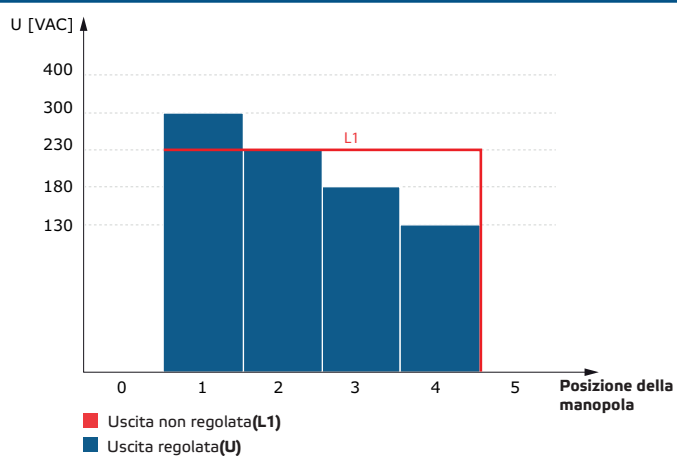


### Cablaggio e connessioni

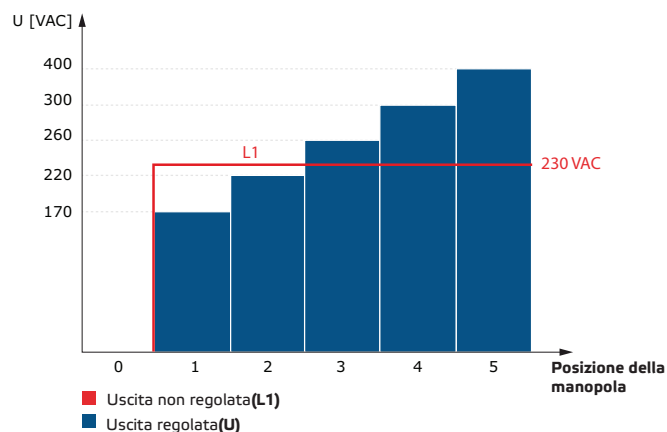
Pe	Terminali di terra
R	
S	Alimentazione 3x 400 VAC / 50–60 Hz
T	
N	Neutro
L1	Uscita non regolata, fase (230 VAC / 50–60 Hz / 2 A)
U	
V	Uscita regolata al motore
W	
N	
AL	Uscita allarme (230 VAC/1 A)
TK	
TK	Contatto TK per la protezione di motori termicamente protetti
NC	
NC	Ingresso - contatto normalmente chiuso per commutazione ON/OFF remota
NO	
NO	Ingresso - contatto normalmente aperto per commutazione ON/OFF remota

### Diagrammi operativi

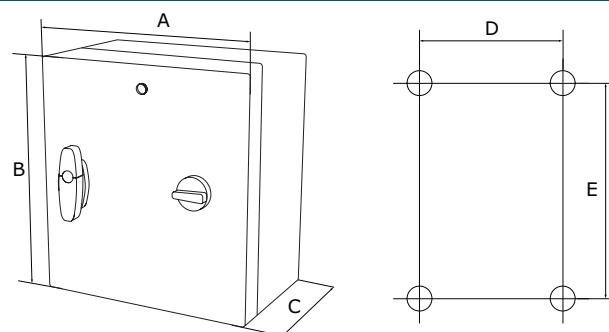
#### Serie L40



#### Serie L50



### Fissaggio e dimensioni



Codice articolo	A [mm]	B [mm]	C [mm]	D [mm]	E [mm]
STTA4-15L40	300	325	185	255	255
STTA4-25L40	300	325	185	255	255
STTA4-40L40	300	425	185	255	355
STTA4-60L40	300	425	235	255	355
STTA4-80L40	300	425	235	255	355
STTA4110L40	400	430	235	355	355
STTA4140L50	400	430	235	355	355

### Gli standard

- Direttiva sulla bassa tensione 2014/35/EC
- Direttiva EMC 2014/30/CE: EN 61326
- Direttiva WEEE 2012/19/CE
- Direttiva RoHS 2011/65/CE

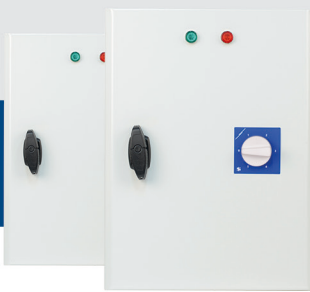


### Numeri di articoli del commercio mondiale (GTIN)

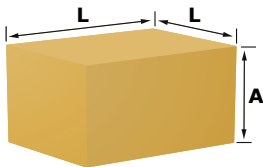
Tipo di articolo	Unità
STTA4-15L40	05401003016206
STTA4-25L40	05401003016213
STTA4-40L40	05401003016220
STTA4-60L40	05401003016237
STTA4-80L40	05401003016244
STTA4110L40	05401003016251
STTA4140L50	-

# STTA4

Regolatore ad autotrasformatore trifase 400 VAC con interruttore magnetotermico



## Confezione



Codice articolo	Confezione	Lunghezza [mm]	Larghezza [mm]	Altezza [mm]	Peso netto [kg]	Peso lordo [kg]
<b>STTA4-15L40</b>	Unità (1 pz.)	440	310	200	13.50	13.95
<b>STTA4-25L40</b>	Unità (1 pz.)	440	310	200	14.50	15.02
<b>STTA4-40L40</b>	Unità (1 pz.)	440	310	200	18.50	19.03
<b>STTA4-60L40</b>	Unità (1 pz.)	440	310	250	22.00	22.64
<b>STTA4-80L40</b>	Unità (1 pz.)	440	310	250	27.32	27.92
<b>STTA4110L40</b>	Unità (1 pz.)	450	410	250	37.94	38.69
<b>STTA4140L50</b>	Unità (1 pz.)	450	410	250	42.30	42.73