

STR-3

Regolatore ad autotrasformatore trifase 230 VAC



La serie STR-3 di regolatori di velocità ad autotrasformatore per ventilatori regolano la velocità di rotazione dei motori trifase a controllo di tensione variando la tensione di uscita. Sono dotati di un auto-trasformatore e controllano la velocità manualmente su 5 velocità. La tecnologia utilizzata fornisce una tensione di uscita regolata con una perfetta forma sinusoidale.

Caratteristiche principali

- Ampia gamma di potenza: 3,5–13,0 A
- Commutatore rotante a 5 posizioni per controllo manuale più posizione OFF
- Indicazione di stato a LED

Specifiche tecniche

Tensione di alimentazione	3x 230 VAC / 50–60 Hz	
Corrente massima del motore (Imax)	3,5–13,0 A, a seconda della versione	
Uscita non regolata	230 VAC (Imax 2 A)	
Contenitore	lamiera d'acciaio (RAL 7035, verniciatura a polvere poliestere)	
Standard di protezione	IP54 (secondo EN 60529)	
Condizioni ambientali	Temperatura	-20–35 °C
	Umidità relativa	5–95 % UR (senza condensa)



Codici articolo

Codice articolo	Corrente massima nominale \ [A]
STR-3-35L10	3,5
STR-3-50L10	5,0
STR-3-75L10	7,5
STR-3100L10	10,0
STR-3130L10	13,0

Tensione

Posizione della manopola	0	1	2	3	4	5
Uscita regolata [VAC]	0	80	110	140	170	230
Uscita non regolata [VAC]	0	230	230	230	230	230

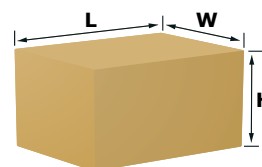
Area di utilizzo

- Controllo della velocità per ventilatori con motori regolabili in tensione (pompe e ventilatori) nei sistemi di ventilazione
- Solo per uso interno

Cablaggio e connessioni

Pe	Terminali di terra
R	
S	Alimentazione 3*230 VAC / 50–60 Hz
T	
N	Uscita non regolata, neutro
L1	Uscita non regolata, fase (230 VAC / 50–60 Hz)
U	
V	Uscita regolata al motore
W	

Confezione



Codice articolo	Confezione	Lunghezza [mm]	Larghezza [mm]	Altezza [mm]	Peso netto [kg]	Peso lordo [kg]
STR-3-35L10	Unità (1 pz.)	340	310	210	11,25	11,71
STR-3-50L10	Unità (1 pz.)	340	310	210	12,62	13,12
STR-3-75L10	Unità (1 pz.)	430	310	255	18,17	18,70
STR-3100L10	Unità (1 pz.)	430	310	255	21,21	21,74
STR-3130L10	Unità (1 pz.)	430	310	255	27,60	28,10

STR-3

Regolatore ad autotrasformatore trifase 230 VAC

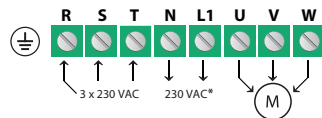


Didascalia

STR-3-35L10, STR-3-50L10, STR-3-75L10

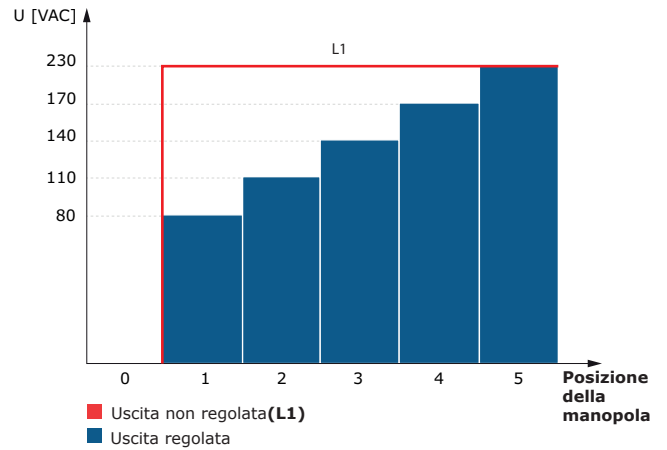


1 - Morsetteria

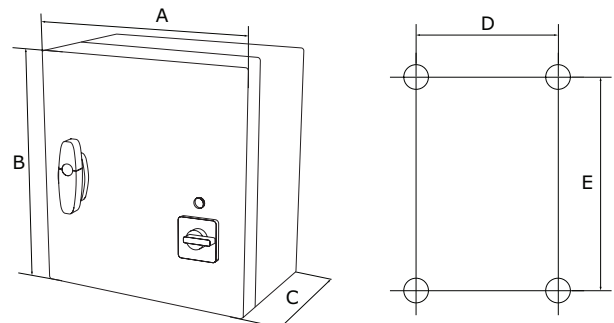


* Non collegare N dalla rete di alimentazione.

Schema operativo



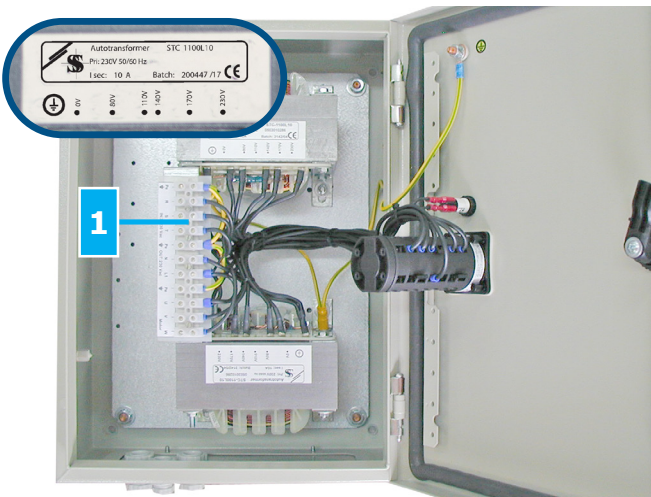
Fissaggio e dimensioni



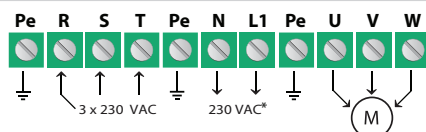
Codice articolo	A [mm]	B [mm]	C [mm]	D [mm]	E [mm]
STR-3-35L10	300	325	185	255	255
STR-3-50L10	300	325	185	255	255
STR-3-75L10	300	425	185	255	255
STR-3100L10	300	425	185	255	355
STR-3130L10	300	425	235	255	355

Didascalia

STR-3100L10, STR-3130L10



1 - Morsetteria



* Non collegare N dalla rete di alimentazione.

Gli standard

- Direttiva sulla bassa tensione 2014/35 / CE
- Direttiva EMC 2014/30 / CE: EN 61326
- Direttiva RoHS 2011/65/CE

