



SMT-D

Interruttore di controllo

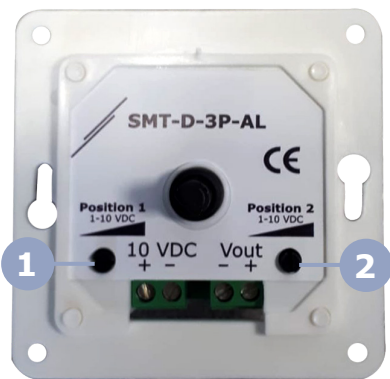
Gli interruttori di controllo SMT-D devono essere utilizzati con motori EC. La velocità di un motore EC è controllata tramite un segnale di ingresso analogico di 0-10 VDC. L'SMT-D divide questo segnale di controllo in diverse fasi. Due delle tensioni di uscita possono essere regolate in base ai requisiti ambientali (posizioni di commutazione 1 e 2). Sono una percentuale della tensione di alimentazione ($U_s = 10$ VDC). Sono disponibili due tipi di articoli: SMT-D-3P senza posizione off e SMT-D-4P con posizione off. L'involucro a prova di spruzzi d'acqua degli interruttori li rende adatti per applicazioni in ambienti difficili (ad es. per cucine o bagni).

Caratteristiche chiave

- Manopola per la regolazione manuale della velocità
- Tensioni di uscita a tre (SMT-D-3P) o quattro (SMT-D-4P) passi
- Due tensioni di uscita selezionabili dai trimmer
- Contenitore a prova di spruzzi d'acqua adatto per il montaggio a incasso o a parete in ambienti difficili

Specifiche tecniche

Standard di protezione	IP44 / IP54 (secondo normativa EN 60529)	
Condizioni ambientali	Temperatura	-20—40 °C
	Umidità relativa	< 100 % UR (senza condensa)



Codici articolo

	Alimentazione (Us)	Posizione 0	Posizione 1	Posizione 2	Posizione 3
SMT-D-3P-AL	10 VDC	-	10—100 % Us	10—100 % Us	10 VDC
SMT-D-4P-AL	10 VDC	0 VDC	10—100 % Us	10—100 % Us	10 VDC

Cablaggio e connessioni

10 VDC +	Tensione di alimentazione Us 10 VDC
Carico minimo	54 kΩ
Carico massimo	86 kΩ
Connessioni	Sezione trasversale del cavo: max. 2,5 mm ²

Area di utilizzo

- Controllo della velocità dei ventilatori EC nei sistemi di ventilazione
- Controllo della tensione dove è necessaria la regolazione manuale dei segnali 0—10 VDC

Impostazioni

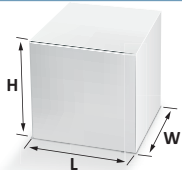
- 1 - Rifinitore 1 Regola la tensione di uscita tra 1 e 10 VDC nella posizione dell'interruttore 1
- 2 - Rifinitore 2 Regola la tensione di uscita tra 1 e 10 VDC nella posizione dell'interruttore 2

Gli standard

- Direttiva sulla bassa tensione 2006/95/CE

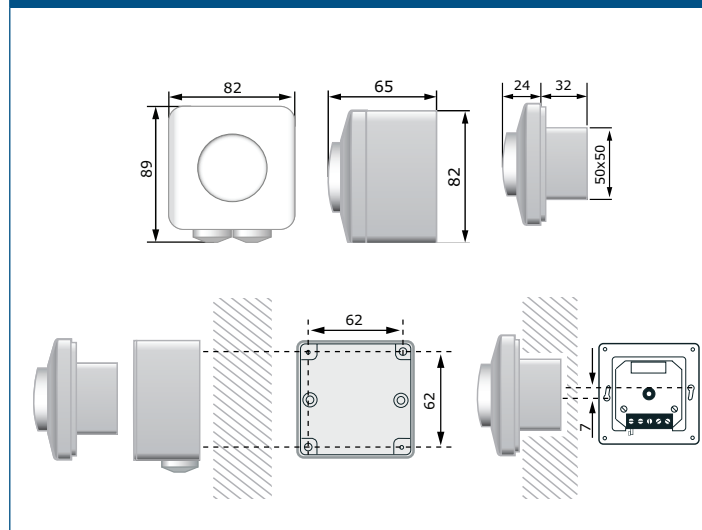


Confezione



Articolo	Confezione	Lunghezza [mm]	Larghezza [mm]	Altezza [mm]	Peso netto	Peso lordo
SMT-D	Unità (1 pz.)	85	95	70,5	0,15 kg	0,17 kg
	Cartone (10 pezzi)	485	175	84	1,51 kg	1,86 kg
	Scatola (60 pezzi)	580	370	280	9,06 kg	12,15 kg

Fissaggio e dimensioni





SMT-D

Interruttore di controllo

Numeri di articoli del commercio mondiale (GTIN)

Articolo	Unità	Cartone	Scatola
SMT-D-3P-AL	05401003014684	05401003302026	05401003502945
SMT-D-4P-AL	05401003014691	05401003302033	05401003502952