

# SMT

## Interruttore di funzionamento



La serie SMT di interruttori regola manualmente la velocità dei motori elettrici a tre stadi (ventilatori). Esistono tre versioni di prodotto con un diverso numero di uscite. La tensione di alimentazione è diretta a una delle uscite, in base alla posizione dell'interruttore. Il carico massimo è 10 A resistivo e 3 A induttivo. È possibile collegare più carichi purché non venga superata la corrente massima indicata. Il commutatore è adatto per il montaggio a incasso (IP44) e per il montaggio a parete (IP54).

### Caratteristiche principali

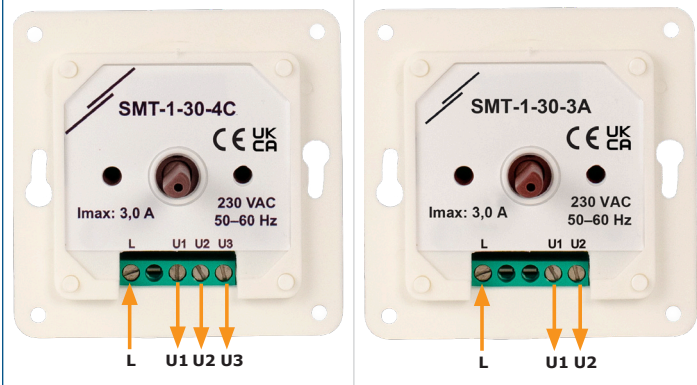
- Manopola rotante per la selezione manuale della velocità dei motori elettrici multistadio
- Montaggio a incasso o a parete

### Specifiche tecniche

Alimentazione (Us)	≤ 230 VAC / 50–60 Hz	
Uscite	Us	
Carico:	massimo 10 A (resistivo) / 3 A (induttivo)	
Condizioni ambientali	Temperatura	0–50 °C
	Umidità relativa	< 95 % UR (senza condensa)
Standard di protezione	IP44 / IP54 (secondo EN 60529)	



### Cablaggio e connessioni



<b>L</b>	Tensione di alimentazione (max. 230 VAC / 50–60 Hz)
<b>U1</b>	Uscita al motore (max. 230 V CA / 50–60 Hz / 10 A (3 A))
<b>U2</b>	Uscita al motore (max. 230 V CA / 50–60 Hz / 10 A (3 A))
<b>U3</b>	Uscita al motore (max. 230 V CA / 50–60 Hz / 10 A (3 A))
<b>Connessioni</b>	Sezione trasversale del cavo: max. 2,5 mm <sup>2</sup>

### Gli standard

- Direttiva sulla bassa tensione 2014/35/EC
- Direttiva RoHS 2011/65/CE



### Area di utilizzo

- Regolazione velocità motori elettrici multistadio (ventilatori)
- Adatto per l'uso in ambienti di lavoro difficili (come cucine, bagni, ecc.)

### Codici articolo

Codice articolo	Uscita	Posizioni	Posizione ON/OFF
<b>SMT-1-30-3A</b>	230 VAC / 50–60 Hz	0, 1, 2	sì
<b>SMT-1-30-3B</b>		1, 2, 3	no
<b>SMT-1-30-4C</b>		1 2 3 4	sì



### Schemi di commutazione e collegamento

Schema di commutazione SMT-1-30-3A				Collegamenti del motore		
Posizione della manopola	0	1	2	L	U1	U2
				Alimentazione	Motore	
		X				
			X			

Schema commutatori SMT-1-30-3B				Collegamenti del motore			
Posizione della manopola	1	2	3	L	U1	U2	U3
	X			Alimentazione	Motore		
		X					
			X				

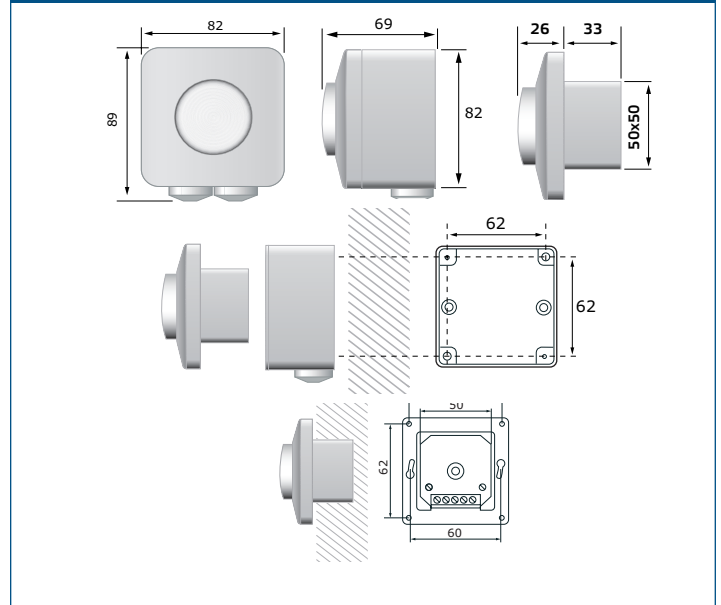
  

Schema interruttori SMT-1-30-4C					Collegamenti del motore			
Posizione della manopola	0	1	2	3	L	U1	U2	U3
					Alimentazione	Motore		
		X						
			X					
				X				

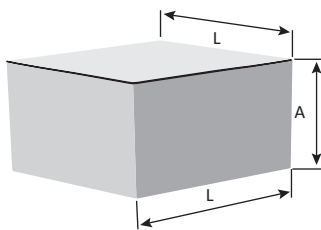
### Numeri di articolo commerciale globale (GTIN)

Confezione	Unità	Cartone	Scatola
<b>SMT-1-30-3A</b>	05401003018804	05401003302927	05401003504345
<b>SMT-1-30-3B</b>	05401003014660	05401003302002	05401003502921
<b>SMT-1-30-4C</b>	05401003014677	05401003302019	05401003502938

### Fissaggio e dimensioni



### Confezione



Articolo	Confezione	Lunghezza [mm]	Larghezza [mm]	Altezza [mm]	Peso netto	Peso lordo
<b>SMT-1-30</b>	Unità (1 pz.)	95	85	70	0,16 kg	0,18 kg
	Cartone (10 pezzi)	492	182	84	1,6 kg	2,02 kg
	Scatola (60 pezzi)	590	380	280	9,6 kg	13 kg