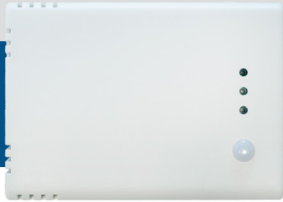


RSMFM-3

Trasmittitore ambiente CO₂ multifunzione, PoM



Gli RSMFM-3 sono trasmettitori ambiente multifunzionali che misurano i livelli di concentrazione di CO₂, la temperatura, l'umidità relativa e la luce ambientale. Power over Modbus in dotazione e tutti i parametri sono accessibili tramite Modbus RTU.

Caratteristiche principali

- Intervalli di CO₂, temperatura e umidità relativa selezionabili
- Uscite disponibili tramite registri di ingresso Modbus RTU
- Un bootloader per gli aggiornamenti del firmware che utilizzano la comunicazione Modbus RTU
- Sensore di luce ambientale con livello regolabile 'attivo' e 'standby'
- 3 LED con intensità luminosa regolabile per l'indicazione dello stato
- Stabilità e precisione a lungo termine

Area di utilizzo

- Monitoraggio della temperatura interna, dell'umidità relativa e dei livelli di CO₂ nelle applicazioni HVAC
- Adatto per edifici residenziali e commerciali
- Solo per uso interno

Codici articolo

Codice articolo	Tensione di alimentazione	Imax	Tipo di connessione
RSMFM-3	24 VDC, PoM	30 mA	Presa RJ45

Specifiche tecniche

Tensione di alimentazione	24 VDC, alimentata via Modbus	
Tipico campo di utilizzo	Temperatura	0–50 °C
	Umidità relativa	0–95 % rH (senza condensa)
	Intervallo CO ₂	400–2.000 ppm
Precisione		±0,5 °C (5–50 °C)
		±6 % rH (20–80 % rH)
	400–2.000 ppm di CO ₂	±(50 ppm + 3 % della lettura)
	2.001–5.000 ppm CO ₂	±(40 ppm + 5 % della lettura)
Standard di protezione	IP30 (secondo EN 60529)	

Come configurare



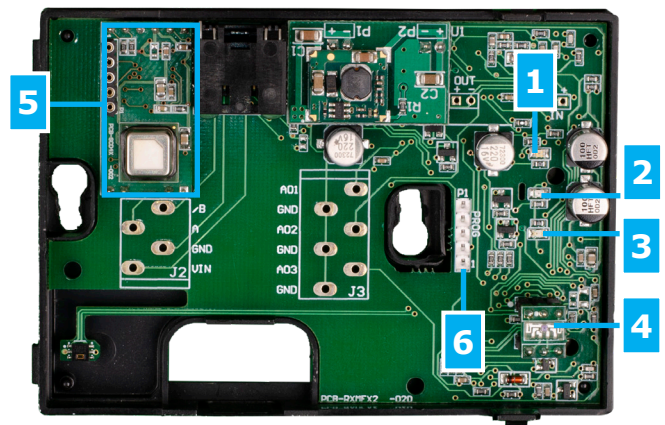
Tramite un Internet Gateway Sentera è possibile collegare l'impianto al cloud HVAC di SenteraWeb e:

- Modificare facilmente le impostazioni dei parametri dei dispositivi collegati da remoto
- Definire gli utenti e consentire loro di accedere per monitorare l'installazione tramite un browser web standard
- Dati di registro: crea diagrammi ed esporta i dati registrati
- Ricevi avvisi quando i valori misurati superano il intervallo di avviso o quando si verificano errori
- Crea diversi regimi per il tuo sistema di ventilazione, ad esempio regime giorno-notte.

Fare riferimento alla mappa dei registri Modbus del prodotto per maggiori dettagli sui registri Modbus.



Impostazioni e indicazioni

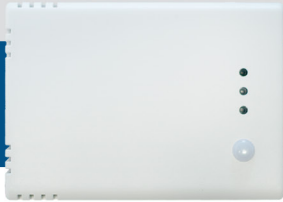


1 - LED rosso	On	I valori misurati di temperatura o umidità relativa sono fuori intervallo o la CO ₂ è superiore o uguale al livello di allerta 2
	Lampeggiante	La comunicazione con uno dei sensori fallisce
2 - LED giallo	On	I valori misurati di temperatura o umidità relativa rientrano nell'intervallo di allerta o la CO ₂ è superiore o uguale al livello di allerta 1
3 - LED verde	On	I valori misurati di temperatura o umidità relativa rientrano nell'intervallo o il livello di CO ₂ è inferiore al livello di allerta 1
4 - Sensore di luce ambientale		Bassa intensità luminosa / Attivo / Standby
5 - Elemento sensore CO ₂	Per misurare la concentrazione di CO ₂ , autocalibrante	
6 - Terminale PROG, P1		Inserire un jumper sui pin 1 e 2 e attendere almeno 5 secondi per resettare i parametri di comunicazione Modbus
		Mettere un jumper sui pin 3 e 4 e riavviare l'alimentazione per entrare in modalità bootloader

Nota: Per impostazione predefinita, gli indicatori LED visualizzano il livello di CO₂ misurato. Quando il sensore è in modalità bootloader, i LED verde e giallo lampeggiano alternativamente. Durante il download del firmware, anche il LED rosso lampeggia.

RSMFM-3

Trasmittitore ambiente CO₂ multifunzione, PoM



Cablaggio e connessioni

Presca RJ45 (Power over Modbus)

Pin 1	24 VDC	Tensione di alimentazione
Pin 2		
Pin 3	A	Comunicazione Modbus RTU, segnale A
Pin 4		
Pin 5	/B	Comunicazione Modbus RTU, segnale /B
Pin 6		
Pin 7	GND	Massa, tensione di alimentazione
Pin 8		

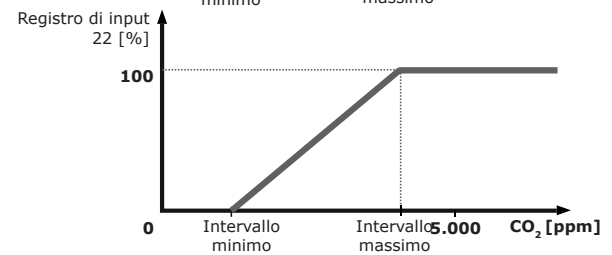
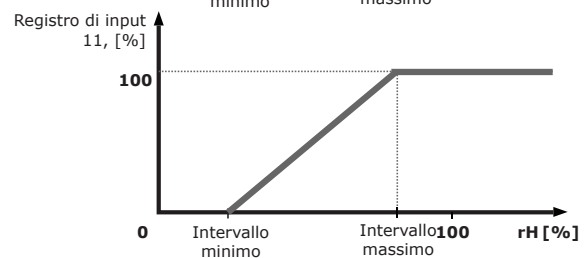
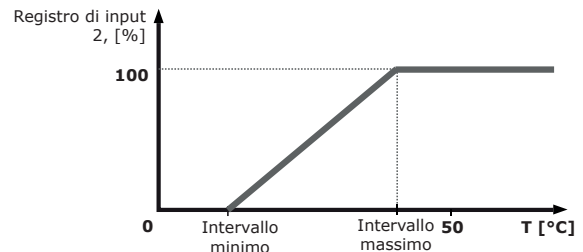


Standard

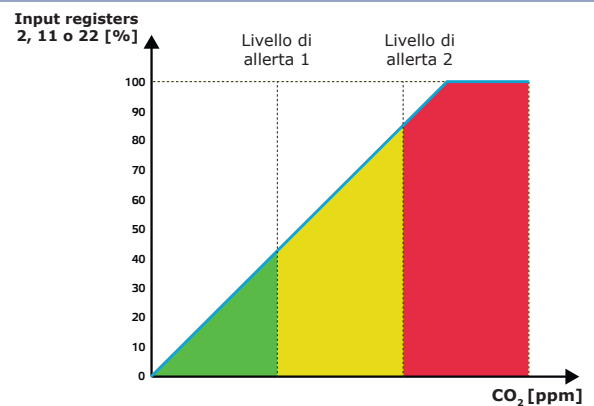


- Direttiva sulla bassa tensione 2014/35/CE
 - EN 60529: 1991 Gradi di protezione forniti dai contenitori (codice IP) Modifica AC: dal 1993 alla EN 60529
 - EN 60730-1: 2011 Comandi elettrici automatici per uso domestico e similare - Parte 1: Requisiti generali
- Direttiva EMC 2014/30/CE:
 - EN 60730-1: 2011 Comandi elettrici automatici per uso domestico e similare - Parte 1: Requisiti generali
 - EN 61000-6-1: 2007 Compatibilità elettromagnetica (EMC) - Parte 6-1: Standard generici - Immunità per ambienti residenziali, commerciali e industriali leggeri
 - EN 61000-6-3: 2007 Compatibilità elettromagnetica (EMC) - Parte 6-3: Standard generici - Standard di emissione per ambienti residenziali, commerciali e dell'industria leggera Emendamenti A1: 2011 e AC: 2012 alla EN 61000-6-3
 - EN 61326-1: 2013 Apparecchiature elettriche per la misurazione, il controllo e l'uso in laboratorio - Requisiti EMC - Parte 1: Requisiti generali
 - EN 61326-2-3: 2013 Apparecchiature elettriche per misurazione, controllo e uso in laboratorio - Requisiti EMC - Parte 2-3: Requisiti particolari Configurazione di prova, condizioni operative e criteri di prestazione per trasmettitori con condizionamento del segnale integrato o remoto.
- WEEE 2012/19/EU
- Direttiva RoHS 2011/65/CE
 - EN IEC 63000: 2018 Documentazione tecnica per la valutazione dei prodotti elettrici ed elettronici rispetto alla restrizione delle sostanze pericolose

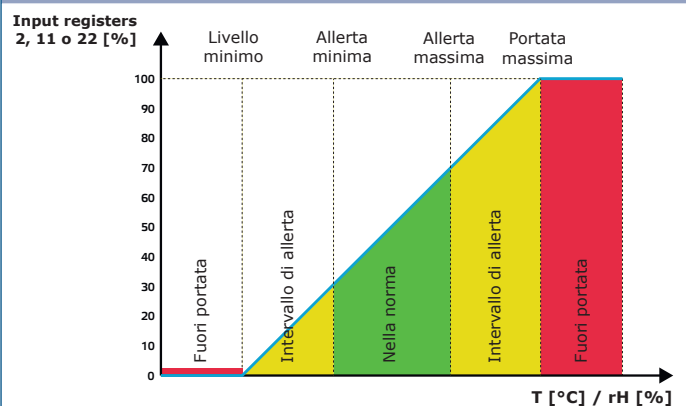
Diagrammi operativi

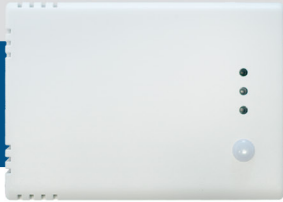


Indicazione LED del sensore di CO₂ (impostazione predefinita)



Indicazione LED del sensore di temperatura e umidità





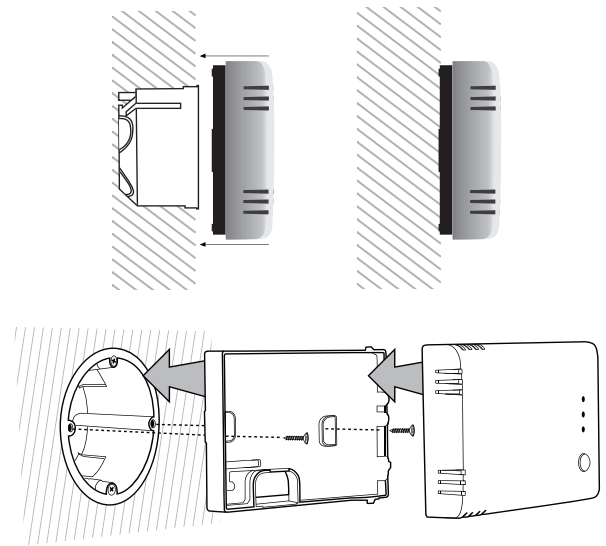
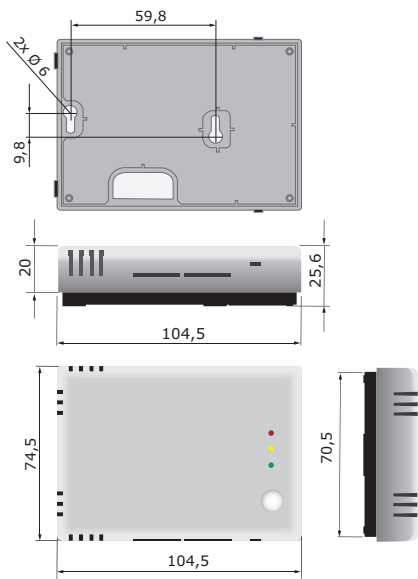
RSMFM-3

Trasmettitore ambiente CO₂ multifunzione, PoM

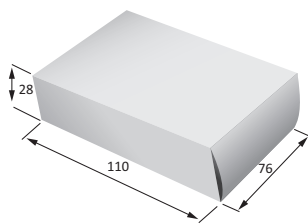
Numeri di articoli del commercio mondiale (GTIN)

Confezione	RSMFM-3
Unità	05401003018873
Cartone	05401003302965
Scatola	05401003504390

Fissaggio e dimensioni



Confezione



Articolo	Confezione	Lunghezza [mm]	Larghezza [mm]	Altezza [mm]	Peso netto	Peso lordo
RSMFM-3	Unità (1 pz.)	110	76	28	0,088 kg	0,101 kg
	Cartone (24 Pz.)	492	177	85	2,112 kg	2,574 kg
	Scatola (144 Pz.)	590	380	505	12,672 kg	16,434 kg