

PSET-QF

Set di connessione per pressione differenziale ad innesto rapido



Contenuti

Elemento	Pezzi	Materiale	Particolari
Orifizio	2	Alluminio	Lunghezza 46,4 mm Diametro estremità di collegamento: Ø 4 mm
Tubo flessibile	1	PVC, trasparente	Diametro: Ø 5 x 7 mm Lunghezza 200 cm
Rondella	2	Zincato	Tipo: piano Diametro: M5, 15 mm

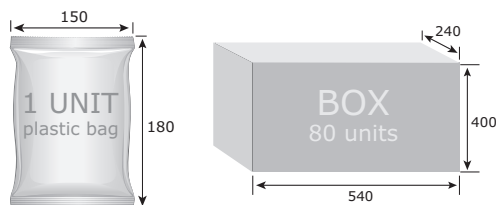
Specifiche tecniche

Pressione di esercizio	max. 10.000 Pa
Temperatura di esercizio	max. 60 °C

Gli standard

- Direttiva WEEE 2012/19/CE

Confezione



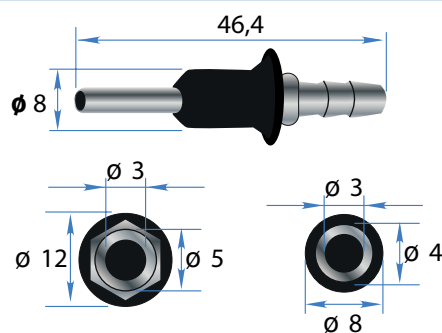
Articolo	Confezione	Lunghezza [mm]	Larghezza [mm]	Altezza [mm]	Peso netto	Peso lordo
PSET-QF-200	Unità (1 pz.)	18	15	0,5	0,60 kg	0,60 kg
	Scatola (80 pezzi)	550	410	250	4,80 kg	5,63 kg



Codici articolo

	Lunghezza del tubo
PSET-QF-200	200 cm

Fissaggio e dimensioni

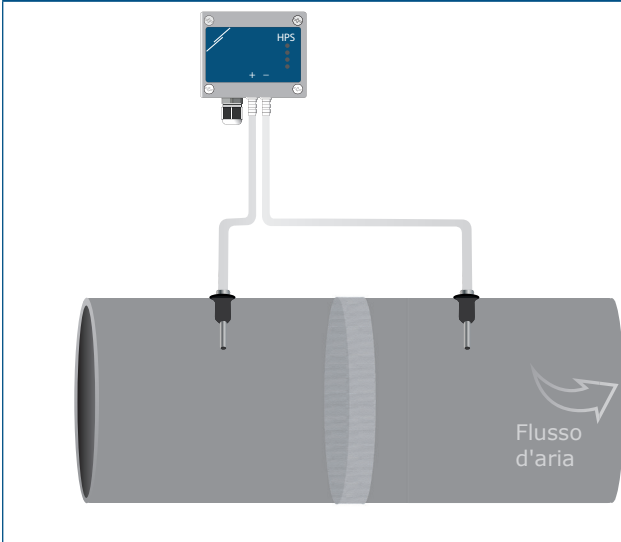


PSET-QF

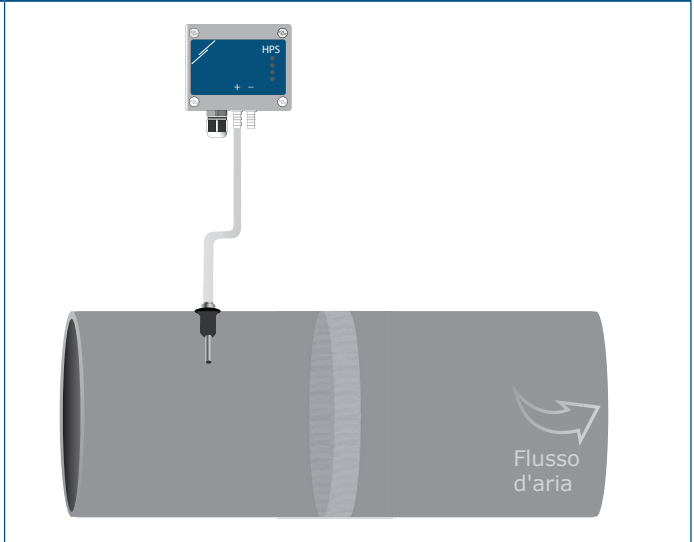
Set di connessione per pressione differenziale ad innesto rapido



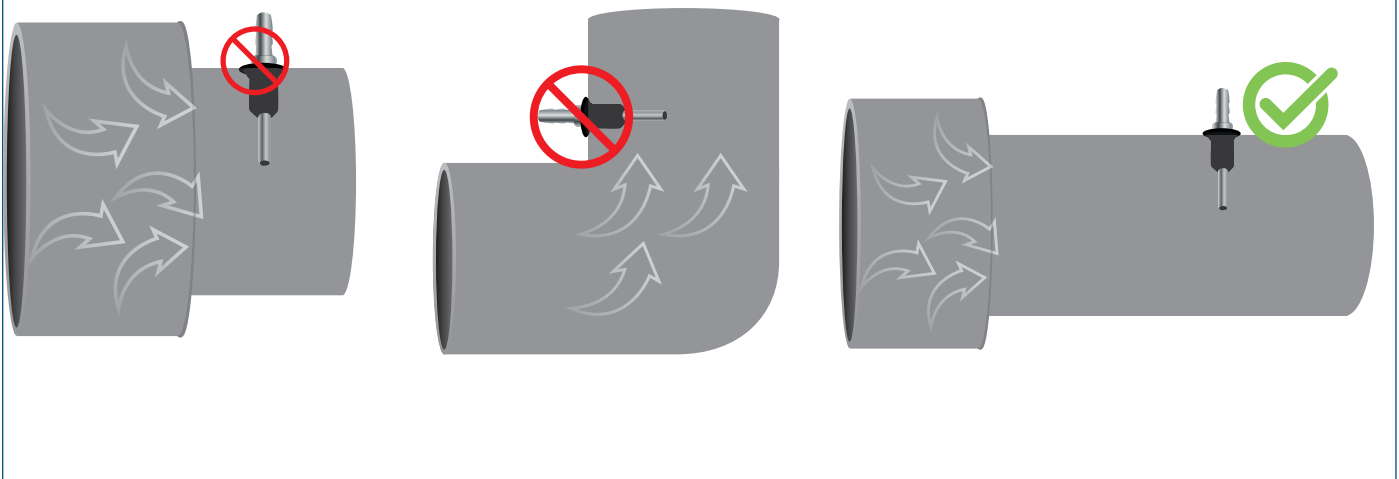
Applicazione 1: Rilevamento filtro intasato



Applicazione 2: Rilevamento volume aria immessa [m³/h]



Posizione di montaggio



Requisiti di installazione: Il corretto posizionamento delle estremità della connessione PSET-QF è fondamentale per letture dei parametri affidabili e accurate nei condotti, pertanto dovrebbero essere posizionati abbastanza lontano da qualsiasi fonte di turbolenza dell'aria. La distanza minima a cui devono essere posizionate le estremità del collegamento dalla sorgente di turbolenza è funzione del diametro del condotto. Inoltre, installare le estremità della connessione a una distanza sufficiente da curve, giunzioni o cambi di sezione nel condotto per garantire letture accurate. 1]

numeri di articoli del commercio mondiale (GTIN)

Confezione	PSET-QF-200
Unità	05401003010808
Scatola	05401003502396