

OCTHM-R

Sensore intelligente di temperatura e umidità



Gli OCTHM-R sono sensori intelligenti con intervalli di temperatura e umidità relativa regolabili adatti per applicazioni esterne o ambienti difficili. L'algoritmo utilizzato genera un valore di uscita basato sui valori di temperatura e umidità misurati, che può essere utilizzato per controllare direttamente un ventilatore EC, un controller di velocità per ventilatori AC o una serranda alimentata da un attuatore. Sono alimentati via Power over Modbus e tutti i parametri sono accessibili tramite comunicazione Modbus RTU.

Caratteristiche principali

- Cablaggio tramite connettore RJ45
- Adatto per ambienti difficili
- Intervalli selezionabili di temperatura e umidità relativa
- Controllo della velocità del ventilatore in base ai valori della temperatura ed umidità misurati
- Bootloader per l'aggiornamento del firmware tramite comunicazione Modbus RTU
- Sensore di luce ambientale con livello regolabile 'attivo' e 'standby'
- Comunicazione Modbus RTU
- Stabilità e precisione a lungo termine

Codici articolo

Codice articolo	Alimentazione	Imax	Connessione
OCTHM-R	24 VDC, PoM	25 mA	RJ45

Specifiche tecniche

Tensione di alimentazione	24 VDC, alimentata via Modbus	
Gamma di utilizzo tipica	Intervallo di temperatura:	-30—70 °C
	Intervallo di umidità relativa	0—100 % UR (senza condensa)
Precisione		±0,4 °C (-30—70 °C)
		±3 % rH (0—100 % rH)
Standard di protezione	IP65 (secondo EN 60529)	

Area di utilizzo

- Ventilazione controllata su richiesta in base alla temperatura e ai livelli di umidità relativa
- Adatto sia per uso interno che esterno (ad esempio spazi all'aperto, parcheggi multipiano e sotterranei, edifici residenziali e commerciali)

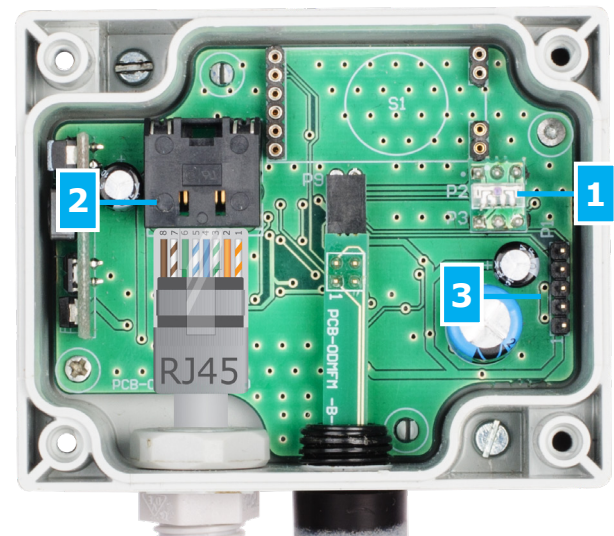
Cablaggio e connessioni

Presca RJ45 (Power over Modbus)

Contatto 1	24 VDC	Tensione di alimentazione
Pin 2		
Pin 3	A	Comunicazione Modbus RTU, segnale A
Pin 4		
Pin 5	/B	Comunicazione Modbus RTU, segnale /B
Pin 6		
Pin 7	GND	Massa, tensione di alimentazione
Contatto 8		



Impostazioni



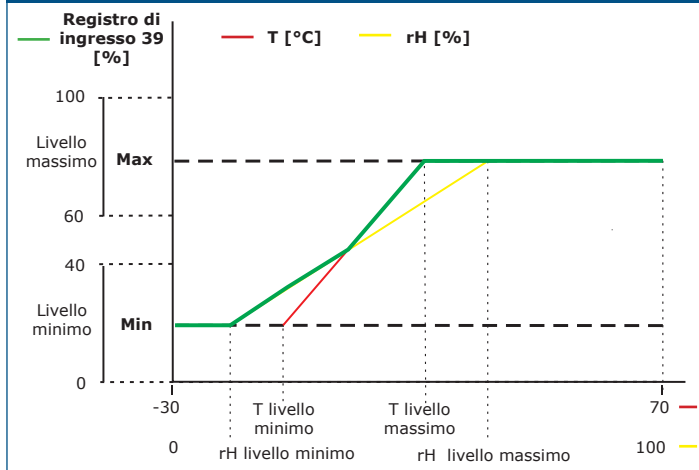
1 - Sensore di luce ambientale		Bassa intensità luminosa/ Attivo / In attesa
2 - Presca RJ45		Inserire il cavo di comunicazione e alimentazione nella presa
3 - Intestazione PROG, P1		Mettere un ponticello nei pin 1 e 2 e attendere almeno 10 secondi per ripristinare i parametri di comunicazione Modbus
		Mettere un ponticello sui pin 3 e 4 e riavviare l'alimentatore per accedere alla modalità bootloader

OCTHM-R

Sensore intelligente di temperatura e umidità

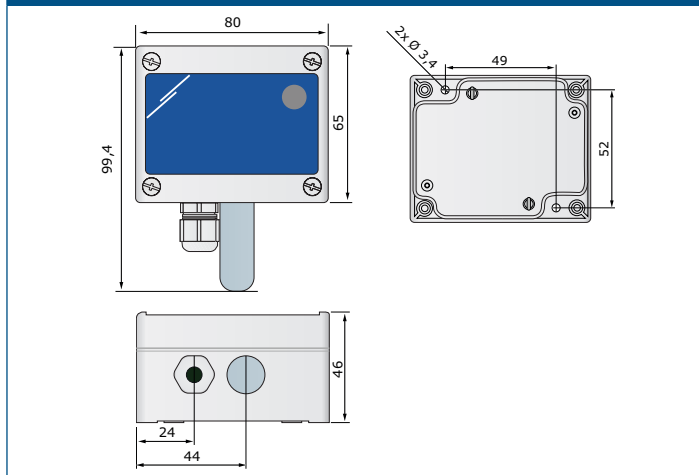


Schema operativo



Nota: L'uscita cambia automaticamente a seconda del più alto dei valori T e rH, cioè il più alto dei due valori di uscita controlla l'uscita. Vedi la linea verde nel diagramma operativo sopra. È possibile disattivare uno o più sensori. Per esempio, è inoltre possibile controllare l'uscita in base ai soli valori di umidità relativa misurati. 1]

Fissaggio e dimensioni



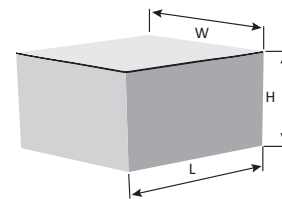
Numeri di articolo commerciale globale (GTIN)

Imballaggio	OCTHM-R
Unità	05401003018255
Scatola	05401003503980
Pallet	05401003701003

Gli standard

- Direttiva sulla bassa tensione 2014/35 / UE **CE**
- EN 60529:1991 Gradi di protezione forniti dagli involucri (codice IP). Emendamento AC: 1993 secondo EN 60529
- Direttiva EMC 2014/30/UE:
- EN 61000-6-1: 2007 Compatibilità elettromagnetica (EMC) - Parte 6-1: Standard generici - Immunità per ambienti residenziali, commerciali e industriali leggeri
- EN 61000-6-3: 2007 Compatibilità elettromagnetica (EMC) - Parte 6-3: Standard generici - Standard di emissione per ambienti residenziali, commerciali e dell'industria leggera Emendamenti A1: 2011 e AC: 2012 alla EN 61000-6-3
- EN 61326-1: 2013 Apparecchiature elettriche per la misurazione, il controllo e l'uso in laboratorio - Requisiti EMC - Parte 1: Requisiti generali
- EN 61326-2-3: 2013 Apparecchiature elettriche per misurazione, controllo e uso in laboratorio - Requisiti EMC - Parte 2-3: Requisiti particolari Configurazione di prova, condizioni operative e criteri di prestazione
- Direttiva WEEE 2012/19/CE
- Direttiva RoHS 2011/65/CE

Imballaggio



Articolo	Imballaggio	Lunghezza [mm]	Larghezza [mm]	Altezza [mm]	Peso netto	Peso lordo
OCTHM-R	Unità (1 pz.)	105	80	55	0,115 kg	0,160 kg
	Scatola (80 pezzi)	590	380	280	9,20kg	13,65 kg
	Pallet (2.240 pcs.)	1,200	800	2,100	257,6 kg	397,2 kg

Registri Modbus



Il configuratore Sensistant Modbus consente di monitorare e/o configurare facilmente i parametri Modbus.

I parametri dell'unità possono essere monitorati / configurati tramite la piattaforma software 3SModbus. Puoi scaricarlo dal seguente link:



<https://www.sentera.eu/it/3SMCenter>

Per ulteriori informazioni sui registri Modbus, fare riferimento al prodotto Mappa registro Modbus.