

MTV-1-010-PM

Potenzimetro 230 VAC con uscita multifunzione



Il potenziometro MTV-1-010-PM è stato sviluppato per il controllo di apparecchiature che richiedono un segnale di controllo PWM 1–10 VDC, 2–20 mA o 10–100% PWM. Il potenziometro necessita di un'alimentazione di 230 VAC e fornisce un segnale di uscita continuo. I valori di uscita minimi possono essere regolati entro 1–7 VDC / 2–14 mA / 10–70% PWM e i valori di uscita massimi - entro 3–10 VDC / 6–20 mA / 30–100% PWM. In posizione OFF, l'uscita è 0 VDC. Il potenziometro è adatto sia per l'inserito (IP44) sia per il montaggio superficiale (IP54).

Caratteristiche principali

- Uscita selezionabile: 1–10 VDC, 2–20 mA o 10–100 % PWM
- Controllo infinitamente variabile della tensione di uscita
- Uscita minima (Vmin) e massima (Vmax) selezionabili da trimmer interni
- Contenitore impermeabile a prova di schizzi d'acqua
- Montaggio a incasso o su superficie

Specifiche tecniche

Alimentazione	230 VAC \pm 10 % / 50–60 Hz	
Uscita	1–10 VDC / 2–20 mA / 10–100 % PWM	
Vmin	1–7 VDC / 2–10 mA / 10–70 % PWM	
Vmax	3–10 VDC / 6–20 mA / 30–100 % PWM	
Carico:	Modalità 0–10 VDC: \geq 2 k Ω Modalità 2–20 mA: \leq 500 Ω Modalità PWM: \geq 2 k Ω	
Standard di protezione	IP44 / IP54 (secondo EN 60529)	
Condizioni ambientali	Temperatura	0–40 °C
	Umidità relativa	100 % UR (senza condensa)



Campo d'impiego

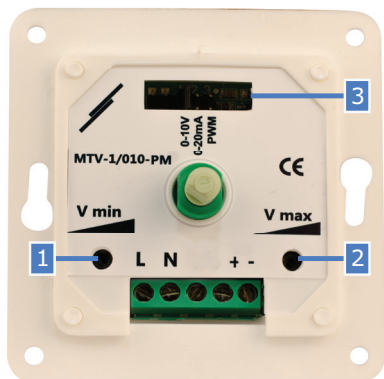
- Una varietà di applicazioni in cui è richiesto un segnale di controllo 1–10 VDC, 2–20 mA o 10–100% PWM

Cablaggio e connessioni

L, N	Alimentazione (230 VAC \pm 10 % / 50–60 Hz)
+, 0	Tensione di uscita (0–10 VDC / 0–20 mA / PWM)
Connessioni	Sezione trasversale del cavo: max. 2,5 mm ²

Gli standard

- Direttiva sulla bassa tensione 2014/35/EC
- Direttiva EMC 2014/30/CE:
- Direttiva WEEE 2012/19/CE
- Direttiva RoHS 2011/65/CE



Impostazioni

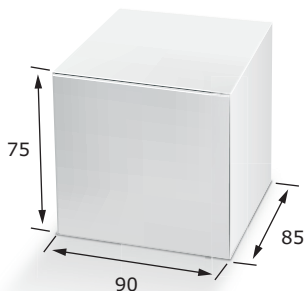
1 - Velocità minima / trimmer di uscita, Vmin	1–7 VDC / 2–14 mA / 10–70 % PWM
2 - Velocità massima / trimmer di uscita, Vmax	3–10 VDC / 6–20 mA / 30–100 % PWM
3 - Ponticello di selezione della modalità di uscita analogica	1: 0–10 VDC / 2: 0–20 mA / 3: PWM



MTV-1-010-PM

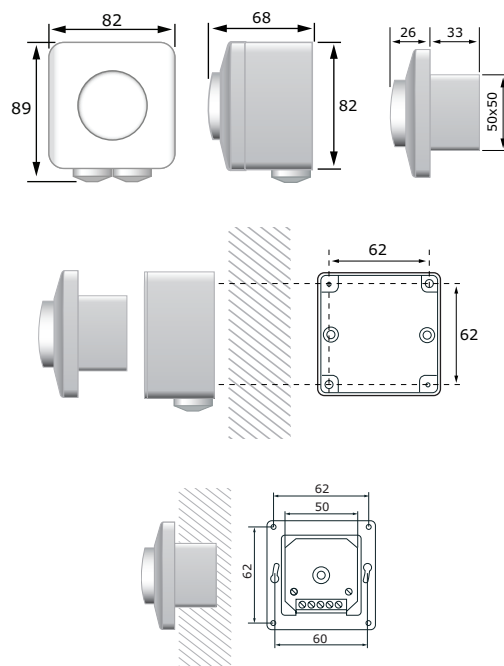
Potenzimetro 230 VAC con uscita multifunzione

Confezione



Articolo	Confezione	Lunghezza [mm]	Larghezza [mm]	Altezza [mm]	Peso netto	Peso lordo
MTV-1-010-PM	Unità (1 pz.)	95	85	70	0,19 kg	0,21 kg
	Cartone (10 pezzi)	492	182	84	1,84 kg	2,23 kg
	Scatola (60 pezzi)	590	380	280	11,04 kg	14,03 kg

Fissaggio e dimensioni



Diagrammi operativi

