



# MTP-D010-DC

Potenzimetro con impostazioni min e max, contatto pulito

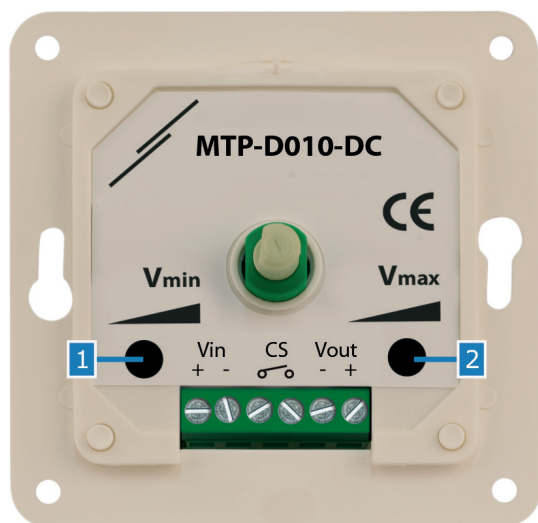
Questi potenziometri controllano ventilatori / azionamenti (convertitori di frequenza) o applicazioni in cui è richiesto un segnale di controllo DC. L'MTP-D010-DC è montato in un contenitore impermeabile e può essere utilizzato per il montaggio a incasso e su superficie. Il potenziometro richiede un'alimentazione tra 3 VDC e 15 VDC e fornisce un segnale di uscita analogico proporzionale che può essere regolato con una manopola tra Vmin (10–70% Vin) e Vmax (30–100% Vin). È dotato di un interruttore (contatto pulito) per la commutazione ON/OFF remota di apparecchiature esterne.

## Caratteristiche principali

- Controllo continuo della tensione di uscita tra Vmin e Vmax tramite manopola
- Uscita minima (Vmin) e massima (Vmax) regolabile tramite trimmer
- Un interruttore (contatto pulito) nella posizione minima per la commutazione ON/OFF remota di apparecchiature esterne
- Un contenitore impermeabile a prova di schizzi d'acqua
- Montaggio a incasso o su superficie

## Specifiche tecniche

Alimentazione (Vin)	3–15 VDC	
Uscita	Vmin–Vmax	
Vmin	10–70 % Vin	
Vmax	30–100 % Vin	
Interruttore on / off	sì	
Standard di protezione	IP44 / IP54 (secondo EN 60529)	
Condizioni ambientali	Temperatura	0–50 °C
	Umidità relativa	< 95 % UR (senza condensa)



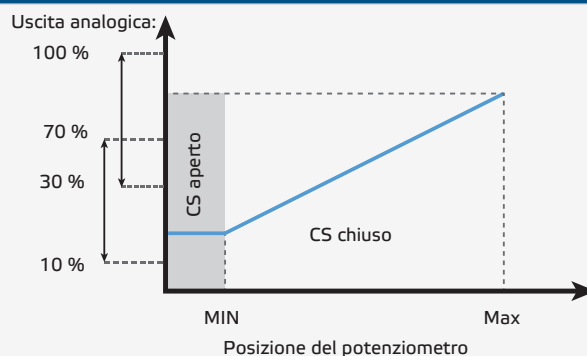
## Campo d'impiego

- Una varietà di applicazioni in cui è richiesto un segnale di controllo DC

## Codici articolo

	Alimentazione	Uscita	ON/OFF remoto
<b>MTP-D010-DC</b>	3–15 VDC	Vmin–Vmax	sì

## Schema operativo



## Impostazioni

1 - Trimmer di regolazione Vmin, VR1	10–70 % Vin
2 - Trimmer di regolazione Vmax, VR2	30–100 % Vin

## Cablaggio e connessioni

Vin (+ -)	Tensione di alimentazione DC (3–15 VDC)
Vout (+ -)	Tensione di uscita, 0,3–15 VDC
CS	Contatto pulito per accensione / spegnimento a distanza
Connessioni	Sezione trasversale del cavo: max. 1,5 mm <sup>2</sup>

## Gli standard

- Direttiva sulla bassa tensione 2006/95/CE
- Direttiva WEEE 2012/19/CE
- Direttiva RoHS 2011/65/CE

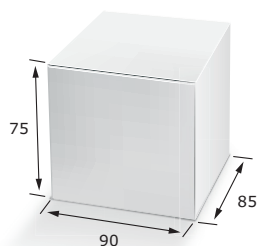




# MTP-D010-DC

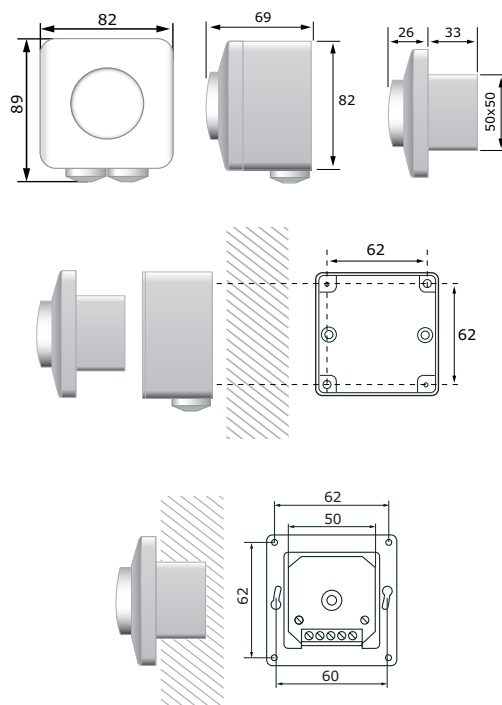
Potenziometro con impostazioni min e max, contatto pulito

## Confezione



Articolo	Confezione	Lunghezza [mm]	Larghezza [mm]	Altezza [mm]	Peso netto	Peso lordo
MTP-D010-DC	Unità (1 pz.)	95	85	70	0,14 kg	0,17 kg
	Cartone (10 pezzi)	492	182	84	1,37 kg	1,81 kg
	Scatola (60 pezzi)	590	380	280	8,22 kg	11,38 kg

## Fissaggio e dimensioni



## Numeri di articoli del commercio mondiale (GTIN)

Confezione	MTP-D010-DC
Unità	05401003008881
Cartone	05401003301371
Scatola	05401003502044