

GTEE1

Regolatore elettronico di temperatura per ventilatore e calorifero

Il regolatore di velocità per ventilatori GTEE1 regola automaticamente la velocità dei motori monofase controllabili in tensione (230 VAC / 50-60 Hz) in base ai valori di temperatura misurati e controlla un riscaldatore in base a un setpoint di temperatura. La velocità del ventilatore aumenta quando la temperatura misurata supera la temperatura nominale.

Caratteristiche principali

- Plug and play, nessun cablaggio necessario
- 3 prese Schuko Euro per il collegamento di un ventilatore di mandata, un ventilatore di estrazione e un calorifero
- Sonda di temperatura PT500 da 4 m a piombo volante integrata
- Tutte le prese sono fuse separatamente ed esternamente
- Piastra esterna integrata per un facile fissaggio a parete
- Potenziometro per intervallo di setpoint di temperatura: 5–35 °C
- Potenziometri per l'impostazione della velocità minima e massima

Area di utilizzo

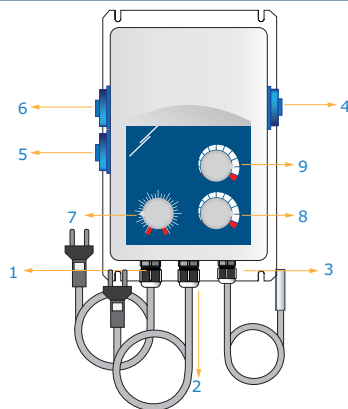
- Controllo della ventilazione tramite unità monofase 230 VAC in funzione della temperatura misurata. Campo di applicazione: serre, stalle, capannoni, ecc.
- Sistemi di ventilazione a temperatura controllata
- Solo per uso interno

Codici articolo

Codici articolo	Consumo massimo di corrente combinato dei ventilatori
GTEE1-30-DT	3 A
GTEE1-60-DT	6 A



Cablaggio e connessioni



1 - Cavo di alimentazione standard Euro plug per calorifero (1,5 m)	Alimentazione elettrica	230 VAC / 50–60 Hz
2 - Cavo di alimentazione standard Euro plug per regolatore (1,5 m)	Alimentazione elettrica	230 VAC / 50–60 Hz
3 - Sonda del sensore di temperatura	Lunghezza	4 m, collegato a PT500
	Resistenza	500 Ω a 0 °C
4 - Presa del ventilatore di estrazione AC	Collegamento del carico	230 VAC / 50–60 Hz
5 - Presa del ventilatore di immissione AC		230 VAC / 50–60 Hz;
6 - Presa del riscaldatore elettrico		Imax 16 A (3,6 kW)
7 - Potenziometro del setpoint di temperatura	Campo di funzionamento	5–35 °C, scala 1 °C
8 - Potenziometro velocità Vmin		80–160 VAC
9 - Potenziometro velocità Vmax		180–230 VAC

Specifiche tecniche

Tensione di alimentazione	230 VAC ±10 % / 50–60 Hz	
Carico di uscita, I _{max}	GTEE1-30-DT: 3A GTEE1-60-DT: 6A	
V _{min} regolabile tramite potenziometro	80–160 VAC	
V _{max} regolabile tramite trimmer interno	180–230 VAC	
Intervallo proporzionale	3 °C	
Intervallo di temperatura	5–35 °C	
Classe di protezione	IP54	
Condizioni ambientali	Temperatura di esercizio	-10–40 °C
	Umidità relativa	5–85 % rH

Gli standard

- Direttiva sulla bassa tensione 2014/35/EC
- Direttiva EMC 2014/30/CE: EN 61000-6-3:2007/A1:2011/AC:2012, EN 61000-6-2:2005/AC:2005



Numeri di articolo commerciale globale (GTIN)

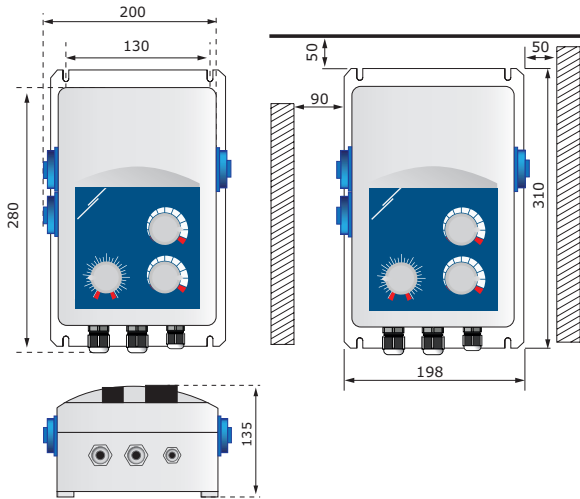
Confezione	
GTEE1-30-DT	05401003007334
GTEE1-60-DT	05401003007341

GTEE1

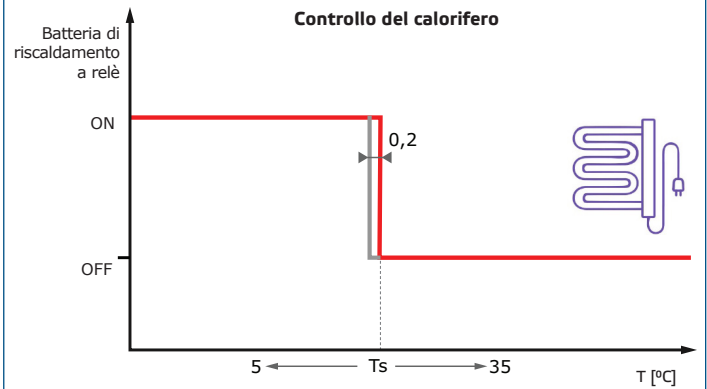
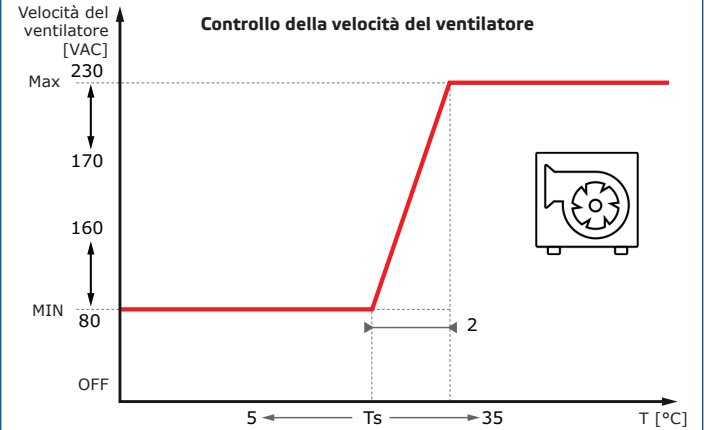
Regolatore elettronico di temperatura per ventilatore e calorifero



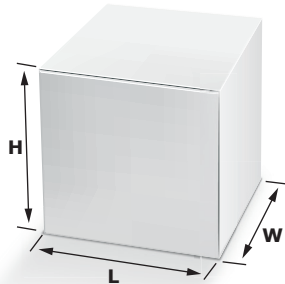
Fissaggio e dimensioni



Diagrammi operativi



Confezione



Articolo	Confezione	Lunghezza [mm]	Larghezza Larghezza	Altezza [mm]	Peso netto	Peso lordo
GTEE1	Unità (1 pz.)	340	255	155	2,5 kg	3 kg

Esempio di applicazione

