

DTS-MB

Staffa di fissaggio



DTS-MB è una staffa di montaggio progettata per i sensori di temperatura DTS-L e DTS-M. Viene utilizzata per collegare il sensore a una superficie piana, rendendolo facile da usare in una stanza.

Caratteristiche principali

- Materiale Acciai non legati
- Utilizzata per collegare sensori DTS-L e DTS-M a una superficie piana

Contenuto nella scatola

Elemento	Pezzi	Immagini
Staffa di fissaggio	1	
Tasselli per montaggio a parete	3	
Vite per montaggio a parete staffa	3	
Bullone, dado e rondella RVS	2	
Pressacavo e dado del pressacavo	1	

Materiale

Materiale	Acciaio non legato DC01
Spessore	1.2 mm

Gli standard

- DIN EN 10130 – Prodotti piani in acciaio a basso contenuto di carbonio laminati a freddo

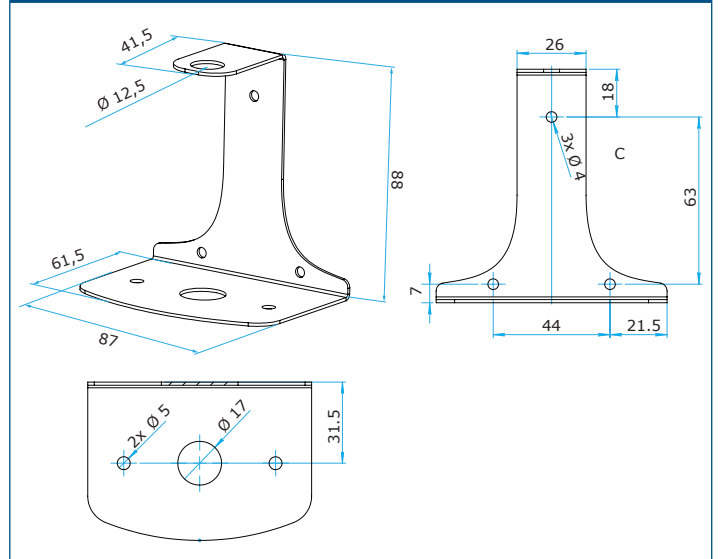


Codici articolo

DTS-MB-BK

Compatibile con i sensori di temperatura Sentera DTS-M e DTS-L

Fissaggio e dimensioni



DTS-MB

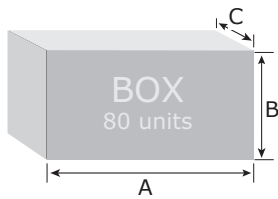
Staffa di fissaggio



Applicazione



Confezione



Articolo	Confezione	A [mm]	B [mm]	C [mm]	Peso netto	Peso lordo
DTS-MB-BK	Unità (1 pz.)	106	88	96	0.102 kg	0.144 kg
	Scatola (60 pz.)	545	245	245	8.64 kg	9.8 kg

Numeri di articolo commerciale globale (GTIN)

Confezione	DTS-MB-BK
Unità	05401003018644
Scatola	05401003504253