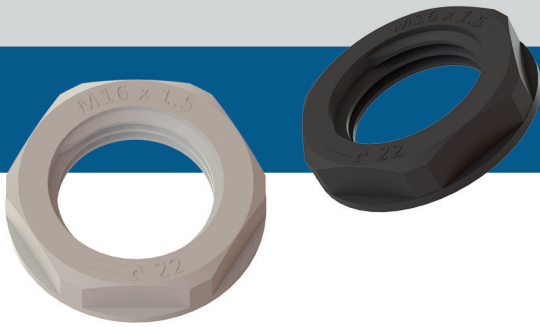


# CN-XX

## Dado pressacavo in plastica



CN-XX sono dadi esagonali con filettatura metrica destinati al serraggio sicuro dei pressacavi serie CG Sentera di dimensioni adeguate. Garantiscono la tenuta e la terminazione e fungono da elemento antistrappo per il cavo.

### Caratteristiche chiave

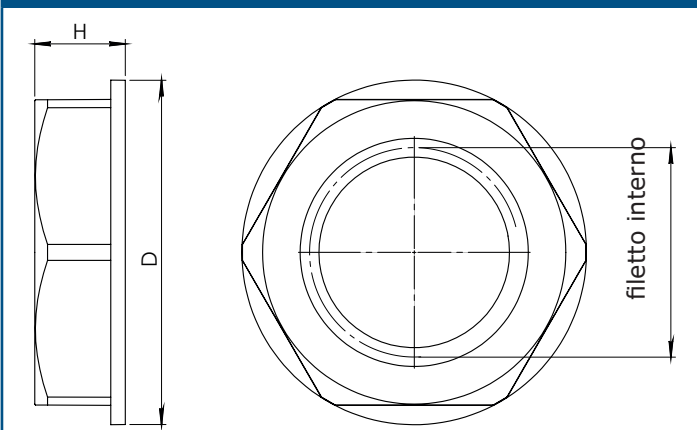
- Filetto di collegamento metrico secondo EN 50262
- Resistente a fluidi e solventi comuni
- Leggero
- Facile da installare
- Protezione anti-vibrazioni

### Specifiche tecniche

Materiale	Poliammide 6.0, non rinforzato
Classe di infiammabilità	V.0
Intervallo di temperatura	-30—80 °C



### Dimensioni



Codici articolo	D [mm]	H [mm]	Filetto interno
CN-LG-M12 CN-BK-M12	19	5	M12x1.5
CN-LG-M16 CN-BK-M16	24	5	M16x1.5
CN-LG-M20 CN-BK-M20	28.6	6	M20x1.5

**Nota:** I pressacavi CG-M12 / M16 / M20 devono essere ordinati separatamente.

### Campo d'impiego

- Per il serraggio sicuro di pressacavi e accessori

### Gli standard

- Direttiva RoHS 2017/2102 /UE



### Codici articolo

Codice	Filetto interno	Dimensione chiave [mm]	Colore
CN-LG-M12	M12x1.5	17	grigio (RAL 7035)
CN-LG-M16	M16x1.5	22	
CN-LG-M20	M20x1.5	26	
CN-BK-M12	M12x1.5	17	nero (RAL 9005)
CN-BK-M16	M16x1.5	22	
CN-BK-M20	M20x1.5	26	

### Confezione



Codice articolo	Confezione	Lunghezza [mm]	Larghezza [mm]	Altezza [mm]	Peso netto	Peso lordo
CN-LG-M12 CN-BK-M12	Confezione (100 pezzi)	-	10	12	0,08 kg	0,10 kg
CN-LG-M16 CN-BK-M16	Confezione (100 pezzi)	-	15	18	0,13 kg	0,15 kg
CN-LG-M20 CN-BK-M20	Confezione (100 pezzi)	-	15	18	0,185 kg	0,19 kg