



# ACDPH

## Serranda circolare motorizzata con controllo della pressione

La serie ACDPH è costituita da serrande motorizzate a sezione circolare con controllo della pressione differenziale integrato, che regolano il flusso d'aria nei condotti d'aria. Misurano la pressione statica in un punto della canalizzazione e quando la pressione, il flusso volumetrico o la velocità dell'aria cambiano, questo viene compensato regolando la posizione della serranda per ottenere la pressione desiderata. Ecco come viene fornita la ventilazione confortevole. La tensione di alimentazione è 24 VDC. Tutti i parametri sono accessibili tramite comunicazione Modbus RTU.

### Caratteristiche principali

- Tensione di alimentazione 24 VDC tramite connettore RJ45 o morsettiera
- Comunicazione Modbus RTU tramite connettore RJ45 o morsettiera
- Sensore di pressione differenziale digitale ad alta risoluzione incorporato
- Compatibile con SenteraWeb per il controllo remoto e il monitoraggio online
- Adatto a condotti d'aria a sezione circolare con dimensioni standard
- Tenere i registri per attivare manualmente la calibrazione del punto zero e il reset dei registri Modbus
- La serranda può essere posizionata in qualsiasi posizione in base alla direzione del flusso d'aria con la funzione di sovrascrittura

### Area di utilizzo

- Controllare il flusso e la temperatura del volume d'aria per fornire una ventilazione confortevole
- Regolare separatamente l'afflusso di aria fresca per ogni stanza

### Specifiche tecniche

Tensione di alimentazione	24 VDC (RJ45 (PoM) o morsettiera)	
Campo di funzionamento del sensore di pressione differenziale	0–1.000 Pa	
Coppia massima dell'attuatore	5 Nm	
Intervallo operativo di velocità dell'aria:	0–12 m/s	
Consumo di energia	max. 2,4 VA	
Precisione	±2% dell'intervallo operativo	
Tenuta all'aria della serranda	Classe 4 (secondo EN1751)	
Standard di protezione	IP54 (secondo EN 60529)	
Contenitore	ABS 10GF, grigio	
Condizioni ambientali	Temperatura	-5–65 °C
	Umidità relativa	< 95 % UR (senza condensa)

### Codici articolo

Codici articolo	Diametro del condotto	Imax	Tipo di connessione
ACDPH-125	125 mm	100 mA	RJ45 o morsettiera
ACDPH-160	160 mm		

### Registri Modbus



Il configuratore Sensistant Modbus consente di monitorare e / o configurare facilmente i parametri Modbus.

I parametri dell'unità possono essere monitorati / configurati tramite la piattaforma software 3SModbus. Puoi scaricarlo dal seguente link:

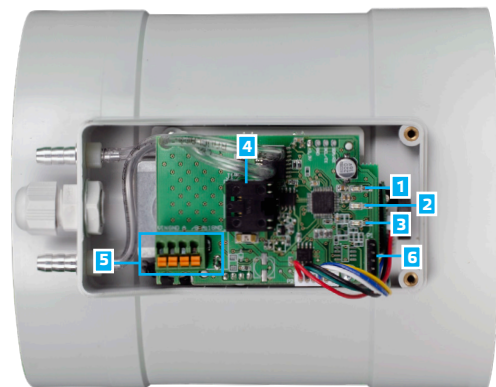
<https://www.sentera.eu/it/3SMCenter>



Per maggiori informazioni sui registri Modbus, si rimanda alla Mappa dei Registri Modbus del prodotto.



### Impostazioni e informazioni



1 - LED verde 1	On	La serranda è completamente chiusa (posizione zero)
2 - LED verde 2	Lampeggiante	Indica il normale funzionamento della serranda
3 - LED verde 3	On	La serranda è completamente aperta (90 °)
4 - Presa RJ45		La comunicazione Modbus RTU e l'alimentazione a 24 VDC possono essere collegate tramite la presa RJ45
5 - Morsettiera		La comunicazione Modbus RTU, l'alimentazione a 24 VDC e l'ingresso di controllo possono essere collegati tramite la morsettiera
6 - Terminale PROG, P1		Mettere un ponticello nei pin 1 e 2 e attendere almeno 15 secondi per ripristinare i parametri di comunicazione Modbus
		Mettere un ponticello nei pin 3 e 4 e riavviare l'alimentazione per accedere alla modalità bootloader

**Note:** Quando l'attuatore è in modalità bootloader, il LED 3 lampeggia. Durante il download del firmware, LED 2 e LED 3 lampeggiano contemporaneamente.

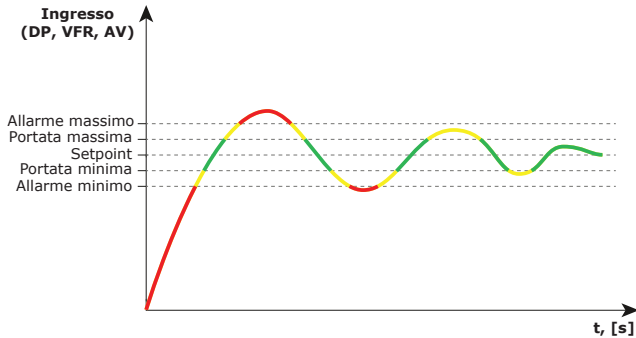


# ACDPH

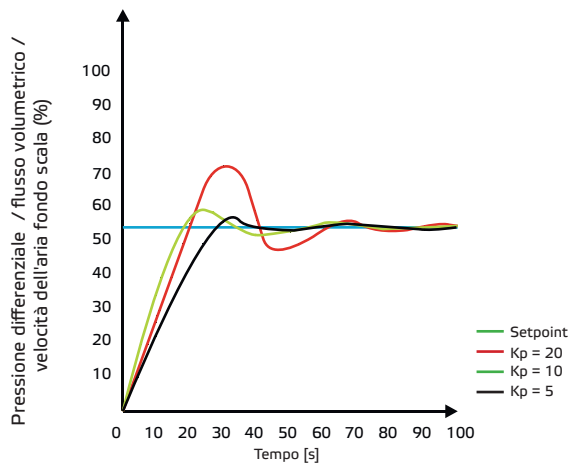
Serranda circolare motorizzata con controllo della pressione

## Schema operativo

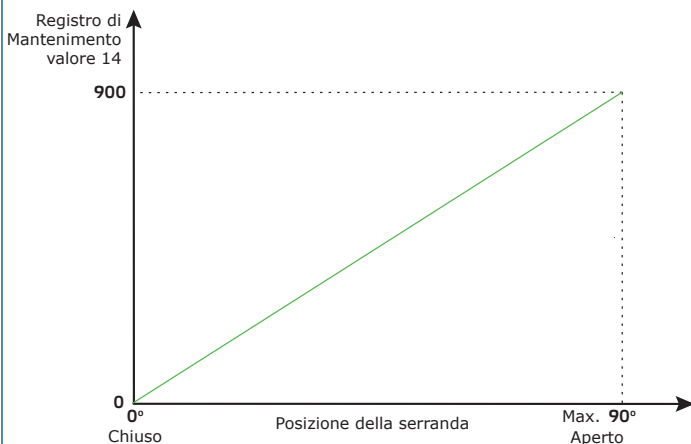
Controllo PI (modalità operativa selezionata - pressione differenziale, portata volumetrica o velocità dell'aria)



## Esempio di controllo PI a Kp diversi



## Posizione della serranda in modalità di sovrascrittura



## Caratteristiche del flusso d'aria

Codici articolo		ACDPH-125				ACDPH-160				
Velocità media $V_k$ (m/s)		3	6	9	12	3	6	9	12	
Volume d'aria $Q$ (m <sup>3</sup> /h)		130	263	396	530	216	434	652	871	
$p_s = 125$ Pa	Lw (dB/Ott)	63 Hz	38	46	50	57	41	49	53	59
		125 Hz	40	54	55	57	42	56	57	58
		250 Hz	36	50	52	55	39	51	52	57
		500 Hz	35	46	44	51	37	50	47	53
		1 kHz	33	40	40	45	36	42	42	47
		2 kHz	33	37	38	40	35	39	40	42
		4 kHz	33	36	36	38	35	38	38	39
		8 kHz	33	36	36	37	36	37	38	37
	Lw (A) (dB(A))		39	46	50	54	43	46	50	53
$p_s = 125$ Pa	Lw (dB/Ott)	63 Hz	43	49	52	61	46	51	56	66
		125 Hz	44	56	60	64	45	59	64	69
		250 Hz	44	55	58	62	44	55	59	64
		500 Hz	42	51	56	59	42	51	57	59
		1 kHz	39	47	50	42	41	48	53	53
		2 kHz	38	45	48	49	38	45	48	49
		4 kHz	37	43	48	48	38	44	47	48
		8 kHz	37	42	45	52	36	40	41	46
	Lw (A) (dB(A))		45	52	56	58	49	54	57	59
$p_s = 125$ Pa	Lw (dB/Ott)	63 Hz	48	52	60	62	53	58	66	69
		125 Hz	48	60	70	72	50	63	70	73
		250 Hz	48	59	67	68	47	60	68	69
		500 Hz	46	57	62	63	46	57	62	64
		1 kHz	44	55	57	58	46	54	56	58
		2 kHz	44	52	54	56	44	53	56	58
		4 kHz	42	48	50	54	43	48	51	55
		8 kHz	41	46	49	51	43	48	51	53
	Lw (A) (dB(A))		50	58	60	62	52	58	61	64
$p_s = 125$ Pa	Lw (dB/Ott)	63 Hz	60	64	70	74	60	64	70	74
		125 Hz	58	61	70	73	58	63	70	73
		250 Hz	53	60	69	73	55	62	70	73
		500 Hz	52	60	67	72	54	60	67	72
		1 kHz	53	58	66	70	56	59	66	70
		2 kHz	51	57	65	68	55	59	65	69
		4 kHz	50	56	61	65	50	57	61	65
		8 kHz	49	55	60	63	49	57	60	65
	Lw (A) (dB(A))		55	64	71	77	60	67	72	79

### Didascalia

$Q$  = Volume d'aria in m<sup>3</sup>/h.

$V_k$  = Velocità media dell'attuatore in m/s.

$p_s$  = Caduta di pressione sull'attuatore in base alla posizione della serranda in Pa.

Lw (dB/Oct) = Potenza sonora fornita ad una specifica caduta di pressione ( $p_s$ ) per le frequenze da 63 Hz fino a 8 kHz in dB.

# ACDPH

Serranda circolare motorizzata con controllo della pressione



## Diagramma di cablaggio

Presca RJ45 (Power over Modbus)

Pin 1	24 VDC	Tensione di alimentazione, 24 VCC
Pin 2		
Pin 3	A	Comunicazione Modbus RTU, segnale A
Pin 4		
Pin 5	/B	Comunicazione Modbus RTU, segnale / B
Pin 6		
Pin 7	Pin 7	Alimentazione Power over Modbus 24 VDC
Pin 8		



## Morsetti

VIN	Tensione di alimentazione, 24 VCC
Pin 7	Tensione di alimentazione, massa
A	Comunicazione Modbus RTU, segnale A
/B	Comunicazione Modbus RTU, segnale / B

**Attenzione!** La serranda deve essere alimentata tramite il connettore RJ45 o tramite la morsetti. Non collegare la tensione di alimentazione tramite entrambi contemporaneamente!

## Gli standard



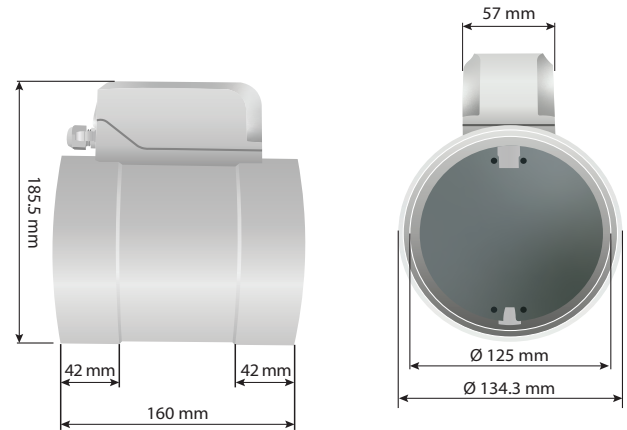
- Direttiva Macchine 2006/42/UE:
  - EN 1751 Ventilazione degli edifici - Dispositivi terminali dell'aria - Prove aerodinamiche di serrande e valvole
  - EN 16798-3:2017 Prestazione energetica degli edifici - Ventilazione degli edifici - Parte 3: Per edifici non residenziali - Requisiti prestazionali per impianti di ventilazione e condizionamento degli ambienti (Moduli M5-1, M5-4)
- Direttiva LVD 2014/35/UE:
  - EN 60730-1:2011 Comandi elettrici automatici per uso domestico e similare - Parte 1: Requisiti generali
  - EN 60730-2-14:1997 Comandi elettrici automatici per uso domestico e similare - Parte 2-14: Prescrizioni particolari per attuatori elettrici Modifiche A1:2001, A11:2005 e A2:2008 alla EN 60730-2-14
- Direttiva sulla compatibilità elettromagnetica (EMC) 2014/30/UE:
  - EN 61000-6-2: 2005 Compatibilità elettromagnetica (EMC) - Parte 6-2: Norme generiche - Immunità per ambienti industriali Modifica AC:2005 alla EN 61000-6-2
  - EN 61000-6-3: 2007 Compatibilità elettromagnetica (EMC) - Parte 6-3: Standard generici - Standard di emissione per ambienti residenziali, commerciali e dell'industria leggera Modifiche A1:2011 e AC:2012 a EN 61000-6-3
- Direttiva RoHS 2011/65/CE
  - EN IEC 63000: 2018 Documentazione tecnica per la valutazione dei prodotti elettrici ed elettronici rispetto alla restrizione delle sostanze pericolose

## Numeri di articolo commerciale globale (GTIN)

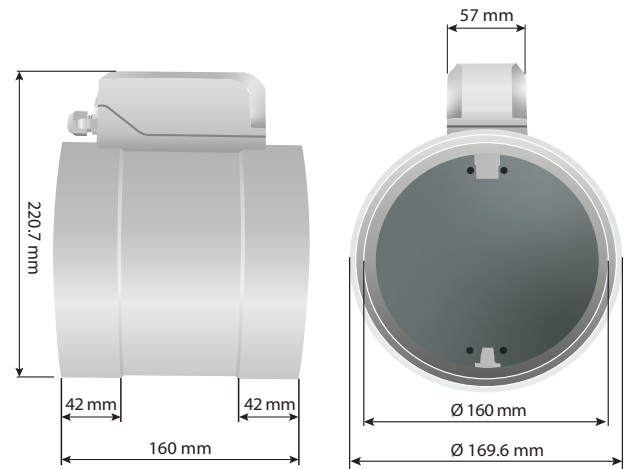
Confezione	
ACDPH-125 (unità)	05401003018637
ACDPH-160 (unità)	05401003018781

## Fissaggio e dimensioni

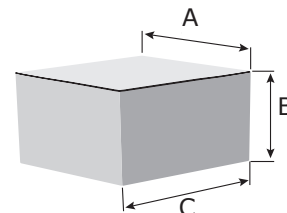
ACDPH-125



ACDPH-160



## Confezione



Articolo	Confezione	A [mm]	B [mm]	C [mm]	Peso netto	Peso lordo
ACDPH-125	Unità (1 pz.)	230	185	175	0,62 kg	0,90 kg
ACDPH-160	Unità (1 pz.)	230	185	175	0,64 kg	0,92 kg