

# GUIDE DE L'UTILISATEUR SIG-M-2



# Table des matières

<b>MESURES DE SÉCURITÉ ET DE PRÉCAUTION</b>	<b>3</b>
<hr/>	
<b>1. INTRODUCTION</b>	<b>4</b>
<hr/>	
<b>2. PRÉPARATIFS</b>	<b>4</b>
<hr/>	
<b>2.1 ENREGISTRER LES NUMÉROS DE SÉRIE</b>	<b>4</b>
<b>2.2 PARAMÈTRES DU PARE-FEU ET DU ROUTEUR</b>	<b>5</b>
<b>3. CONNECTEZ LA PASSERELLE INTERNET</b>	<b>5</b>
<hr/>	
<b>4. CRÉER L'INSTALLATION SUR SENTERAWEB</b>	<b>8</b>
<hr/>	
<b>5. DÉPANNAGE</b>	<b>9</b>
<hr/>	

## MESURES DE SÉCURITÉ ET DE PRÉCAUTION



Veillez lire toutes les informations, y compris la fiche technique, la carte Modbus, les instructions de montage et d'utilisation, et examiner le schéma de câblage et de connexion avant d'utiliser le produit. Pour garantir la sécurité des personnes et des équipements, ainsi que pour assurer des performances optimales du produit, assurez-vous de bien comprendre le contenu avant d'installer, d'utiliser ou d'entretenir ce produit.



Toute conversion et/ou modification non autorisée du produit est interdite pour des raisons de sécurité et de conformité aux normes CE.



Le produit ne doit pas être soumis à des conditions anormales, telles que des températures extrêmes, une exposition directe au soleil ou des vibrations. Une exposition prolongée à des concentrations élevées de vapeurs chimiques peut altérer les performances du produit. Veillez à maintenir un environnement de travail aussi sec que possible et évitez la formation de condensation.



Toutes les installations doivent être conformes aux réglementations locales en matière de santé et de sécurité, ainsi qu'aux normes électriques locales et aux codes approuvés. L'installation de ce produit doit être effectuée exclusivement par un ingénieur ou un technicien possédant une expertise approfondie du produit et des consignes de sécurité.



Évitez les contacts avec des pièces électriques sous tension. Débranchez toujours l'alimentation avant de vous connecter, d'entretenir ou de réparer le produit.



Assurez-vous toujours d'appliquer une alimentation adéquate au produit et d'utiliser des câbles de taille et de caractéristiques appropriées. Veillez à ce que toutes les vis et écrous soient bien fixés et que les fusibles, le cas échéant, soient correctement installés.



Le recyclage des équipements et des emballages doit être pris en compte, et ceux-ci doivent être éliminés conformément à la législation et aux réglementations locales et nationales.



En cas de questions, veuillez contacter votre support technique ou consultez un professionnel.

## 1. INTRODUCTION

Les produits Sentera utilisent un réseau Modbus RTU hors ligne pour assurer la communication entre les appareils et le contrôle des dispositifs de sortie. Chaque réseau est géré par un dispositif maître qui se charge de la communication avec les dispositifs esclaves de ce même réseau. Les connexions entre les dispositifs utilisent l'alimentation par Modbus (désignée sous le terme PoM à partir de maintenant), qui fournit une tension de 24 VCC et permet la communication Modbus sur le même câble.

Ce document explique comment relier ce réseau hors ligne au cloud SenteraWeb à l'aide d'une passerelle Internet Sentera, modèle SIG-M-2.

SenteraWeb est principalement utilisé pour la configuration facile des produits Sentera, mais il peut également servir de plateforme cloud offrant de nombreuses fonctionnalités supplémentaires:

- Enregistrement des données - visualiser les données de mesure, tracer des diagrammes et exporter les données.
- Alertes et avertissements - configurer des alertes et des avertissements lorsque les valeurs des capteurs dépassent certaines plages ou en cas d'erreurs.
- Planificateur jour-semaine - créer différents régimes en fonction du jour ou de la semaine spécifique.
- Accessibilité en ligne - lecture/écriture à distance des paramètres de l'appareil.
- Gestion des utilisateurs - définir les utilisateurs et les configurateurs pour chaque installation.

## 2. PRÉPARATIFS

Avant de connecter les produits, nous vous recommandons vivement d'effectuer les tâches préparatoires suivantes:

### 2.1 ENREGISTRER LES NUMÉROS DE SÉRIE

Lors de la configuration, tous les numéros de série des appareils connectés doivent être fournis. Les numéros de série des dispositifs Sentera sont clairement indiqués sur l'étiquette technique de l'appareil, sur l'emballage et sur les instructions de montage jointes - voir **Fig.1**.

Fig. 1 SIG-M-2 - Numéro de série



Chaque appareil disposant d'une carte de registre Modbus est associé à un numéro de série unique.



**ATTENTION**

*Les numéros de série sur le produit, le guide d'installation et la boîte sont identiques.*

## 2.2 PARAMÈTRES DU PARE-FEU ET DU ROUTEUR

Pour permettre la communication entre la passerelle et le cloud SenteraWeb, la passerelle Internet Sentera doit être autorisée à accéder aux destinations suivantes :

- www.senteraweb.eu
- senteraweb.eu
- broker.senteraweb.eu

De plus, le cloud SenteraWeb doit être capable d'envoyer des messages à la passerelle Internet pour garantir le bon fonctionnement. Par conséquent, les ports suivants doivent être ouverts sur le routeur :

- 80 – Protocole HTTP
- 443 – Protocole https
- 1883 – MQTT

### ATTENTION

*La communication ne fonctionnera pas si elle n'est pas configurée correctement!*

## 3. CONNECTEZ LA PASSERELLE INTERNET

Avant de commencer à monter l'appareil, lisez attentivement «**Sécurité et précautions**». Procédez ensuite aux étapes de montage suivantes:

1. Dévissez le capot avant de la passerelle Internet - voir **Fig. 2**.



- Le circuit imprimé est équipé de trois prises RJ45:
  - ▶ Prise RJ45 de couleur métal (prise Ethernet) - Connexion à Internet avec un câble Ethernet LAN
  - ▶ Prise RJ45 « maître » - La première des deux prises PoM. Elle est utilisée pour connecter l'appareil maître Modbus et l'alimentation.
  - ▶ Prise RJ45 « esclave » - La deuxième prise PoM est utilisée pour connecter les appareils esclaves Modbus.

- Connectez l'alimentation 24 VCC à la prise Maître de la passerelle. Nous recommandons d'utiliser une alimentation 24 VCC Sentera (code article SEPS8-24-40 ou DRPS8-24-40).

Les alimentations Sentera sont équipées de prises RJ45 qui simplifient le câblage. De plus, elles offrent une protection contre les surtensions et les surcharges. Cela renforce la sécurité de votre installation.

Les prises PoM utilisent les connexions à broches suivantes - voir **Fig. 3**.

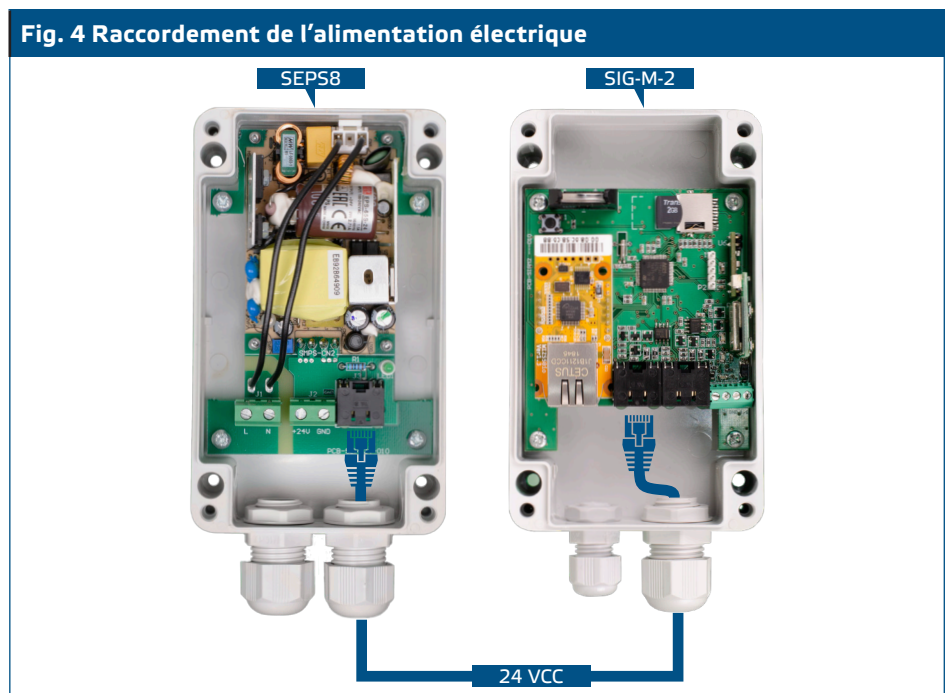
**Fig. 3 Prises RJ45 (alimentation via Modbus)**

Broche 1	24 VCC	Alimentation
Broche 2		
Broche 3	A	Communication Modbus RTU (RS485), signal A
Broche 4		
Broche 5	/B	Communication Modbus RTU (RS485), signal /B
Broche 6		
Broche 7	Masse	Terre, tension d'alimentation
Broche 8		

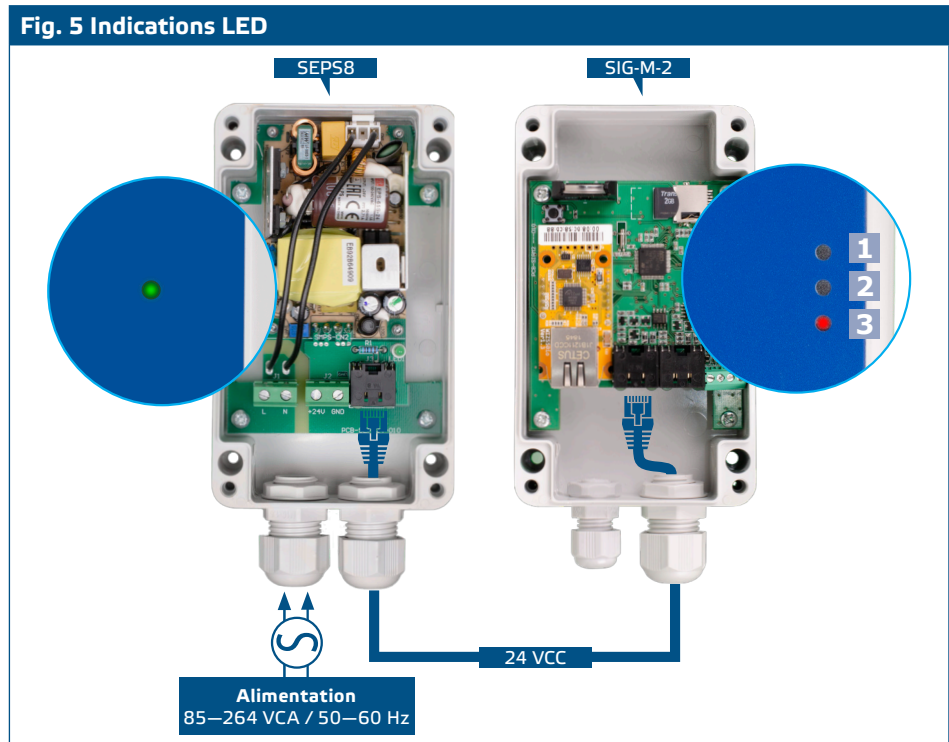
Nous vous conseillons d'utiliser un câble Ethernet de type Cat5e ou supérieur pour la connexion à la passerelle - voir **Fig. 4**.

**ATTENTION**

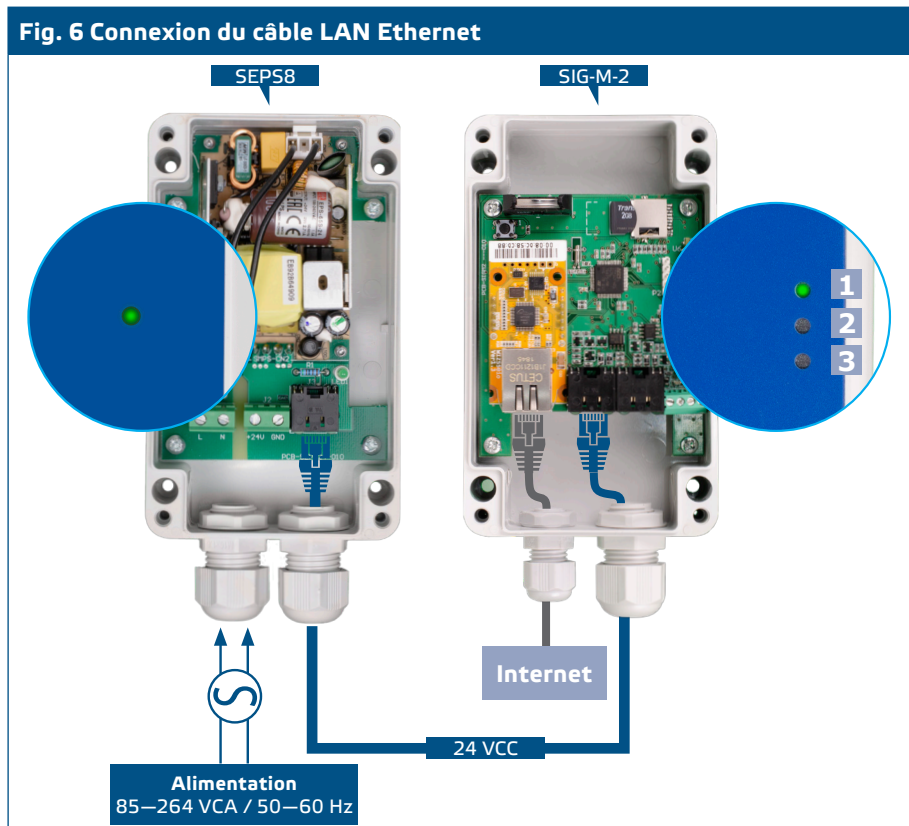
*Ne connectez PAS 24 VCC au connecteur Ethernet. Cela pourrait endommager l'appareil!*



Activez l'alimentation électrique. La LED rouge (3) de la passerelle s'allume - voir **Fig. 5**.



3. Connectez le câble LAN Ethernet à la prise RJ45 à blindage métallique et assurez-vous que le câble est connecté à Internet - voir **Fig. 6**.



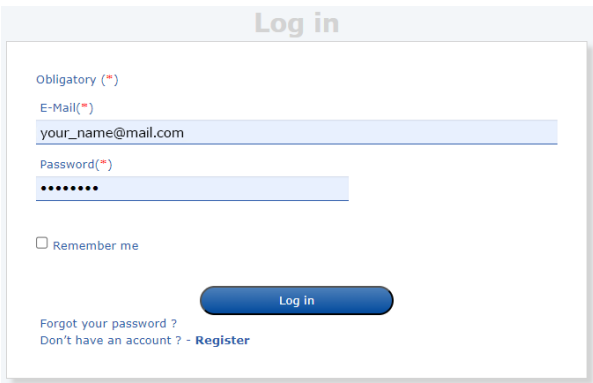
Vérifiez si la LED verte supérieure (1) s'allume. Cela indique que la passerelle est connectée à SenteraWeb.

## 4. CRÉER L'INSTALLATION SUR SENTERAWEB

La passerelle est maintenant alimentée et connectée à SenteraWeb. Procédez comme suit pour créer une nouvelle installation sur SenteraWeb:

1. Inscrivez-vous ou connectez-vous à l'adresse suivante: <https://www.senteraweb.eu/fr/Account/Login> - voir **Fig. 9.**

**Fig. 9 S'inscrire ou se connecter**




2. Après vous être connecté, sélectionnez « Ajouter une installation » – voir **Fig. 9.1.**

**Fig. 9.1 Ajouter l'installation**



3. Entrez le numéro de série de la passerelle (voir ch. 2.1) – voir **Fig 9.2.**

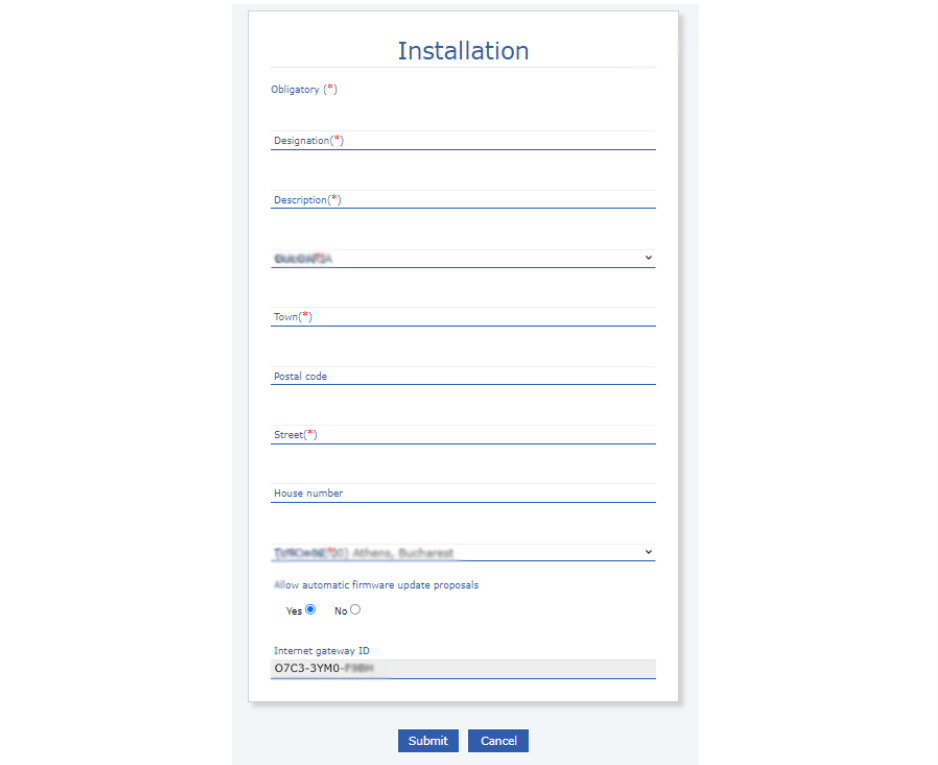
**Fig. 9.2 Numéro de série**





4. Remplissez tous les champs obligatoires (\*) du formulaire d'installation – voir **Fig 9.3**.

**Fig. 9.3** Formulaire d'installation



Installation

Obligatory (\*)

Designation(\*)

Description(\*)

Country

Town(\*)

Postal code

Street(\*)

House number

City (Athens, Bucharest)

Allow automatic firmware update proposals

Yes  No

Internet gateway ID

07C3-3YM0-11111

Submit Cancel

## 5. DÉPANNAGE

### Problèmes courants et leurs solutions respectives:

- Aucune LED n'est active
  - ▶ Vérifiez si l'alimentation est activée.
  - ▶ Vérifiez si le câble est correctement connecté à la prise maître.
  - ▶ Vérifiez si le brochage du câble est correct (voir ch. 3)
- La LED rouge clignote une fois l'alimentation fournie et le câble Ethernet connecté.
  - ▶ Vérifiez que le câble Ethernet est correctement connecté entre l'appareil et Internet.
  - ▶ Vérifiez que le câble Ethernet est connecté à Internet.
  - ▶ Vérifiez que tous les paramètres du pare-feu et du routeur sont correctement configurés (voir ch. 2.2).