

SFPR4

VARIATEUR DE VITESSE
À AUTOTRANSFORMATEUR
3 X 400 VCA

Instructions de montage et mode d'emploi



Table des matières

MESURES DE SÉCURITÉ ET DE PRÉCAUTION	3
DESCRIPTION DU PRODUIT	4
CODES D'ARTICLE	4
DOMAINE D'UTILISATION	4
DONNÉES TECHNIQUES	4
NORMES	4
CÂBLAGE ET RACCORDEMENTS	5
DIAGRAMME DE FONCTIONNEMENT	5
INSTRUCTIONS DE MONTAGE EN ÉTAPES	6
VÉRIFICATION DES INSTRUCTIONS D'INSTALLATION	7
MODE D'EMPLOI	8
INFORMATIONS SUR LE TRANSPORT ET LE STOCKAGE	9
INFORMATIONS ET RESTRICTIONS SUR LA GARANTIE	9
ENTRETIEN	9

MESURES DE SÉCURITÉ ET DE PRÉCAUTION



Veillez lire toutes les informations, la fiche technique, les instructions de montage et le schéma de câblage avant de travailler avec le produit. Pour la sécurité des personnes et des équipements et pour des performances optimales, assurez-vous de bien comprendre le contenu avant d'installer, d'utiliser ou d'entretenir ce produit.



Pour des raisons de sécurité et de licence (CE), les conversions et / ou modifications non autorisées du produit sont interdites.



Le produit ne doit pas être exposé à des conditions anormales, telles que: températures extrêmes, rayons directs du soleil ou vibrations. Une exposition à long terme aux vapeurs chimiques à forte concentration peut affecter les performances du produit. Assurez-vous que l'environnement de travail est aussi sec que possible. Évitez la condensation.



Toutes les installations doivent être conformes avec les règlements de santé et de sécurité locales et les codes électriques locaux. Ce produit ne peut être installé que par un ingénieur ou un technicien qui a une connaissance approfondie des précautions de produits et de sécurité.



Évitez le contact avec les parties électriques sous tension, traitez toujours le produit comme si ce serait sous tension. Débranchez toujours la source d'alimentation avant de connecter les câbles d'alimentation, avant l'entretien ou avant la réparation du produit.



Vérifiez toujours que vous appliquez l'alimentation correcte au produit et utilisez des fils avec la taille et les caractéristiques appropriées. Assurez-vous que toutes les vis et écrous sont bien serrés et que les fusibles (le cas échéant) sont bien montés.



Recyclage des équipements et de l'emballage doit être prise en considération et le traitement des déchets doit être conformément à la législation / les réglementations locales et nationales.



En cas où vous auriez encore des questions, veuillez contacter votre support technique ou consultez un professionnel.

DESCRIPTION DU PRODUIT

Le variateur de vitesse à autotransformateur SFPR4 contrôle la vitesse de rotation des moteurs triphasés à tension réglable (3 x 400 VCA, 50 / 60 Hz) en cinq étapes. Le variateur est équipé avec des contacts thermiques (CT) pour la protection thermique du moteur. Il dispose d'une entrée supplémentaire pour un détecteur de débit (ou pressostat) pour contrôler la sortie de la vanne / actionneur de gaz par le sortie relais. Les contacts du relais commutent seulement si l'entrée du détecteur de débit / pressostat se ferme dans les 60 secondes après l'allumage du SFPR.

CODES D'ARTICLE

Code d'article	Courant nominal, [A]
SFPR4-15L40	1,5
SFPR4-25L40	2,5
SFPR4-40L40	4,0
SFPR4-60L40	6,0
SFPR4-80L40	8,0

DOMAINE D'UTILISATION

- Régulation de tension de sortie en cinq étapes pour moteurs / ventilateurs AC triphasés
- Contrôle de débit / pression dans les systèmes de ventilation
- Air propre, gaz non agressifs et non combustibles
- Conçu pour usage intérieur

DONNÉES TECHNIQUES

- Alimentation: 3 x 400 VCA $\pm 10\%$ - 50 / 60 Hz
- Sortie non-régulée: 230 VCA / 2 A
- Entrée de contact de détection de débit / pression FL
- Sortie de contact de relais libre de potentiel (COM/NO/NC), contrôlée par une entrée de détection de débit / pression (pour commuter une vanne / un actionneur de gaz)
- Contacts marche / arrêt: normalement fermé
- Protection moteur: en connectant les contacts thermiques (surchauffe) du moteur
- Commutateur: Cinq positions + position d'arrêt
- Témoin de fonctionnement
- Indication de défaut
- Boîtier:
 - ▶ boîtier métallique (électro-poudrage polyester)
 - ▶ gris (RAL 7035)
- Norme de protection: IP54 (selon EN 60529)
- Conditions ambiantes:
 - ▶ température: -20—35 °C
 - ▶ humidité relative < 95 % Hr (sans condensation)
- Température de stockage: -20—50 °C
- Humidité relative de stockage: 10—80 % Hr

NORMES

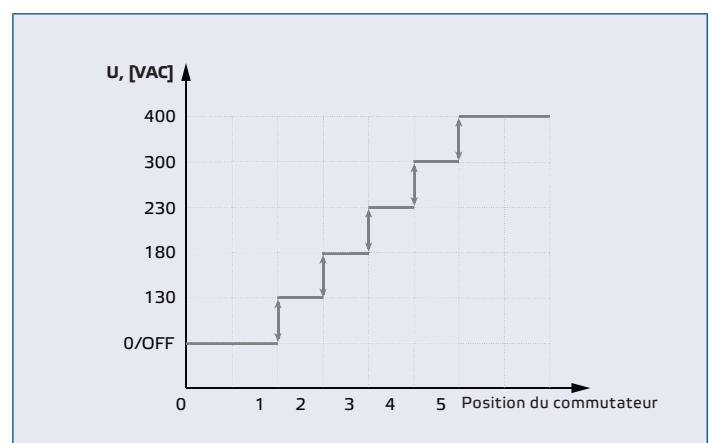
- Directive basse tension 2006/95/EC
- EN 61558-1: 2005/A1: 2009
- EN 61558-2-13
- Directive WEEE 2012/19/EU
- Directive RoHS 2011/65/EU



CÂBLAGE ET RACCORDEMENTS

R, S, T	Tension d'alimentation 3 x 400 VCA $\pm 10\%$ - 50 / 60 Hz
N	Neutre
PE	Masse
SORTIES	
L1, N	Sortie non-réglée, 230 VCA / 2 A
U, V, W	Sortie réglée vers le moteur (0 / 130 / 180 / 230 / 300 / 400 VCA)
PE	Masse
COM, NO, NC	Sortie contact libre de potentiel, (230 VCA / 6 A)
ENTRÉES	
CT, CT	Contacts thermiques
NC, NC	Contacts marche / arrêt, normalement fermé
FL, FL	Contacts flux d'air / pression
Raccordements	Plage de serrage presse étoupe: 8–13 mm Section de câble: dépend de l'article (Voir Table Section de câble max.)

DIAGRAMME DE FONCTIONNEMENT



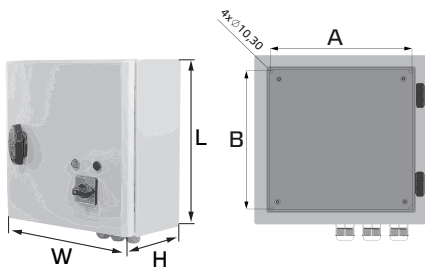
INSTRUCTIONS DE MONTAGE EN ÉTAPES

Avant de commencer le montage, veuillez lire attentivement les «*Mesures de sécurité et de précaution*». Choisissez une surface lisse comme emplacement d'installation (un mur, un panneau et etc.).

Suivez ces étapes:

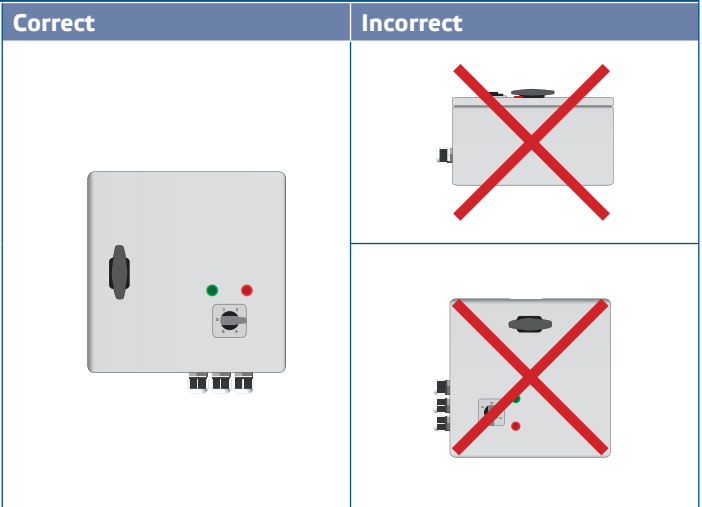
- Ouvrez le boîtier et fixez l'appareil au mur ou au panneau verticalement à l'aide de chevilles et de vis (non fournies). Faites attention à la position et les dimensions de montage correctes. (Voir **Fig. 1 Dimensions de montage** et **Fig. 2 Position de montage**).

Fig. 1 Dimensions de montage



	L [mm]	W [mm]	H [mm]	A [mm]	B [mm]
SFPR4-15L40	325	300	175	255	255
SFPR4-25L40	325	300	175	255	255
SFPR4-40L40	425	300	175	255	355
SFPR4-60L40	425	300	235	255	355
SFPR4-80L40	425	300	235	255	355
SFPR4110L40	430	400	235	355	355

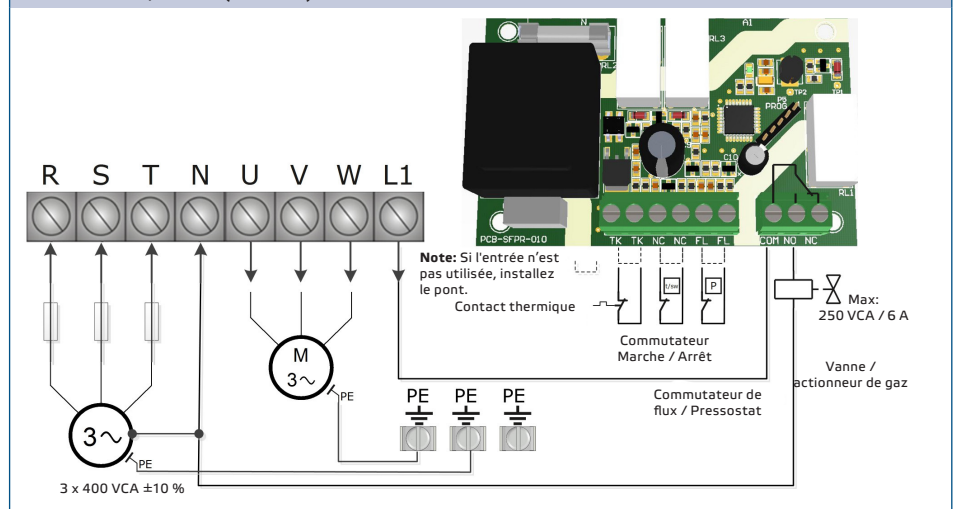
Fig. 2 Position de montage



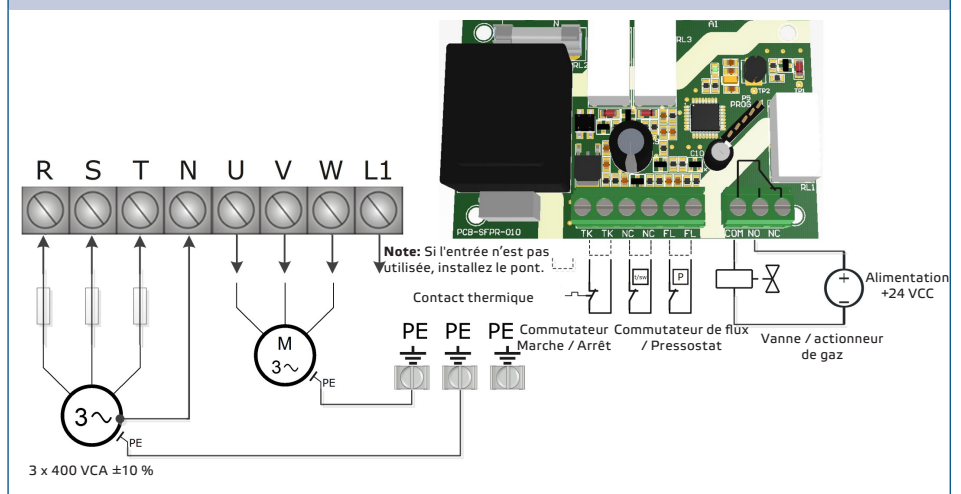
- Raccordez le(s) moteur(s), l'alimentation et la masse selon **Fig. 3 Schémas de câblage**. Utilisez des câbles de section appropriée (voir **Tableau Sections de câble max.**).

Fig. 3 Schéma de câblage

3a. Vanne / actionneur de gaz 230 VCA alimenté par les bornes L1 / N avec protection par fusible externe sur la phase R (max. 6 A).



3b. Vanne / actionneur de gaz alimenté par une alimentation externe 24 VCC.



Section des fils max.

SFPR4-15L40	2,5 mm ²
SFPR4-25L40	2,5 mm ²
SFPR4-40L40	2,5 mm ²
SFPR4-60L40	2,5 mm ²
SFPR4-80L40	2,5 mm ²
SFPR4110L40	6,00 mm ²
SFPR4140L50	6,00 mm ²
SFPR4180L50	6,00 mm ²

3. Installez un interrupteur de sécurité avec un fusible adéquat sur le côté réseau. Le fusible recommandé est d'action retardée et d'une puissance d'environ 1,5 x I_{max}.

PRUDENCE

N'utilisez que des fusibles du type et de la puissance recommandés ci-dessus; dans le cas contraire, une perte de garantie s'ensuivra.

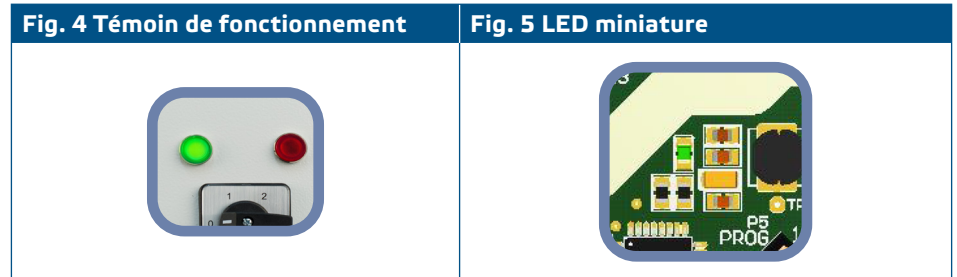
4. Personnalisez les paramètres d'usine à ceux souhaités:
 - 4.1 Si vous utilisez l'entrée de la protection thermique, retirez le pont rouge entre les contacts de TK.
 - 4.2 Si vous utilisez l'entrée marche / arrêt, retirez le pont rouge entre les contacts NC.
 - 4.3 Si vous utilisez l'entrée pour détecteur de débit / pressostat, retirez le pont rouge entre les contacts FL.
5. Branchez l'alimentation de l'équipement contrôlé (une vanne de gaz / actionneur) comme indiqué dans **Fig. 3b**.
6. Fermez le boîtier.
7. Mettez sous tension.
8. Vérifiez l'état de fonctionnement de votre appareil. Suivez les étapes indiquées dans la section «**Vérification des instructions d'installation**».
9. Fixez le couvercle après que vous vous assurez que l'unité est prête à fonctionner.

VÉRIFICATION DES INSTRUCTIONS D'INSTALLATION

Pour vérifier l'exactitude de câblage suivez les instructions ci-dessous:

1. Vérifiez l'état de l'indicateur de fonctionnement vert sur le front (**Fig. 4 Témoin de fonctionnement**) après que vous allumez votre appareil. Si il est éteint, vérifiez les raccordements. Si l'indicateur lumineux est allumé passez à l'étape suivante.

2. Ouvrez le boîtier et vérifiez l'état du mini LED sur la carte de circuit imprimé. Voir **Fig. 5 LED miniature**.
 - 2.1 Si elle clignote rapidement, votre appareil est prêt à fonctionner.
 - 2.2 Si elle clignote lentement, votre appareil est en mode Stand-by.
 - 2.3 Si elle donne une lumière continue, il y a un protection moteur / débit actif ou une erreur de carte de commande.



PRUDENCE

L'état de la LED miniature sur le circuit imprimé peut être vérifié seulement quand l'appareil est sous tension. Prenez les mesures de sécurité nécessaires!

NOTE

L'indicateur rouge sur le front (Fig. 4) indique les conditions de défaut. Il doit être éteint lors de votre vérification de l'exactitude de l'installation du variateur.

MODE D'EMPLOI

Sélectionnez la tension de sortie requise par le commutateur de commande sur le front. Les positions de commutation 1-5 correspondent aux tensions de sorties montrées dans le Diagramme de fonctionnement. Position «0» est la position d'Arrêt. Voir «Diagramme de fonctionnement».

Voyants lumineux:

- Le variateur fonctionne normalement lorsque le voyant vert sur le couvercle avant (**Fig. 4**) s'allume en continu et que la LED miniature sur le circuit imprimé (**Fig. 5**) clignote rapidement.
- Le moteur est en mode veille lorsque le voyant vert sur le couvercle avant (**Fig. 4**) s'allume en continu et la LED miniature sur le circuit imprimé (**Fig. 5**) clignote lentement.
- L'indicateur rouge sur le front (**Fig. 6 Indication de défaut**) indique la détection de l'une des conditions de défaut suivantes:
 - Aucun flux d'air n'est détecté 60 secondes après que l'appareil est allumé;
 - Il y a perte de flux lors du fonctionnement;
 - Surchauffe du moteur.

Redémarrez le variateur après avoir éliminé les conditions de défaut en tournant l'interrupteur de commande sur la position « 0 » ou en coupant l'alimentation électrique du variateur pendant au moins 5 secondes.

Fig. 6 Indication de défaut





NOTE

La sortie de la vanne de gaz (COM, NO) ne sera alimentée que si les contacts d'entrée de détection (FL, FL) se ferment dans les 60 secondes suivant la mise sous tension de l'unité.

INFORMATIONS SUR LE TRANSPORT ET LE STOCKAGE

Évitez les chocs et des conditions extrêmes; stockez en emballage d'origine.

INFORMATIONS ET RESTRICTIONS SUR LA GARANTIE

Deux ans après la date de livraison contre les défauts de fabrication. Toute modification ou altération du produit après la date de publication soulage le fabricant de toute responsabilité. Le fabricant ne porte aucune responsabilité pour des erreurs d'impression ou des erreurs dans ces données.

ENTRETIEN

Dans des conditions normales, ce produit ne nécessite aucun entretien. En cas d'encrassement nettoyez avec un chiffon sec ou peu humide. En cas de forte pollution, nettoyez avec un produit non agressif. Dans ces conditions l'appareil doit être déconnecté de l'alimentation. Faites attention à ce qu'aucun liquide entre dans l'appareil. Seulement reconnectez à l'alimentation quand il est complètement sec.