

SDX-DM | VARIATEUR DE VITESSE ÉLECTRONIQUE

Instructions de montage et d'utilisation



Table of contents

SÉCURITÉ ET PRÉCAUTIONS	3
DESCRIPTION DU PRODUIT	4
CODES DE L'ARTICLE	4
DOMAINE D'UTILISATION PRÉVU	4
DONNÉES TECHNIQUES	4
NORMES	4
DIAGRAMMES OPÉRATIONNELS	5
CÂBLAGE ET CONNEXIONS	6
INSTRUCTIONS DE MONTAGE PAR ÉTAPES	6
MODE D'EMPLOI	8
TRANSPORT ET ENTREPOSAGE	9
GARANTIE ET RESTRICTIONS	9
ENTRETIEN	9

SÉCURITÉ ET PRÉCAUTIONS



Lisez toutes les informations, la fiche technique, la carte Modbus, les instructions de montage et d'utilisation et étudiez le schéma de câblage et de connexion avant de travailler avec le produit. Pour la sécurité des personnes et des équipements, et pour des performances optimales du produit, assurez-vous de bien comprendre le contenu avant d'installer, d'utiliser ou d'entretenir ce produit.



Pour des raisons de sécurité et d'autorisation (CE), la conversion et/ou les modifications non autorisées du produit sont inadmissibles.



Le produit ne doit pas être exposé à des conditions anormales, telles que des températures extrêmes, la lumière directe du soleil ou des vibrations. L'exposition à long terme à des vapeurs chimiques en concentration élevée peut affecter les performances du produit. Assurez-vous que l'environnement de travail est aussi sec que possible; éviter la condensation.



Toutes les installations doivent être conformes aux réglementations locales en matière de santé et de sécurité, aux normes électriques locales et aux codes approuvés. Ce produit ne peut être installé que par un ingénieur ou un technicien qui a une connaissance approfondie du produit et des précautions de sécurité.



Évitez les contacts avec des pièces électriques sous tension. Débranchez toujours le bloc d'alimentation avant de brancher, d'entretenir ou de réparer le produit.



Vérifiez toujours que vous appliquez une alimentation appropriée au produit et utilisez la taille et les caractéristiques de fil appropriées. Assurez-vous que toutes les vis et tous les écrous sont bien serrés et que les fusibles (le cas échéant) sont bien ajustés.



Le recyclage des équipements et des emballages doit être pris en considération et ceux-ci doivent être éliminés conformément à la législation / réglementation locale et nationale.



Si vous n'avez pas de réponse à vos questions, veuillez contacter votre support technique ou consulter un professionnel.

DESCRIPTION DU PRODUIT

La série SDX-DM sont des variateurs de vitesse électroniques, qui vous permettent d'ajuster manuellement la vitesse de rotation des moteurs CA monophasés en faisant varier la tension du moteur grâce au contrôle de l'angle de phase. La sortie peut être réglée du minimum au maximum ou du maximum au minimum. Le mode de fonctionnement peut être sélectionné via la communication Modbus RTU. La tension de sortie peut être réglée localement via le potentiomètre intégré ou à distance via la communication Modbus RTU. Le variateur convient à la fois au montage encastré (IP44) et au montage en surface (IP54). Tous les paramètres et réglages peuvent être ajustés via la communication Modbus RTU.

CODES DE L'ARTICLE

Sortie régulée (de bas en haut ou de haut en bas)	
Code	Plage de courant nominal [A]
SDX-1-15-DM	0,1–1,5
SDX-1-25-DM	0,2–2,5

DOMAINE D'UTILISATION PRÉVU

- Contrôle manuel de la vitesse du moteur / ventilateur dans les applications CVC
- Conçu pour usage en intérieur

DONNÉES TECHNIQUES

- Montage mural ou encastré
- Alimentation (Us) 230 VAC / 50–60 Hz
- Accélération du moteur : kick-start (de 2 à 20 secondes) ou Soft-start
- La tension de sortie minimale et maximale est réglable via la communication Modbus RTU. Vmin: 20 - 70 % de Us et Vmax : 75 - 100 % de Us
- Protection contre la surchauffe
- Mode de fonctionnement sélectionnable via Modbus RTU: de basse à haute vitesse ou de haute à basse vitesse
- Boîtier:
 - ▶ Externe ASA, couleur blanche (28049P), protection IP54 (selon EN 60529)
 - ▶ Interne: ABS, couleur noire (RAL 9004), protection IP44 (selon EN 60529)
- Conditions ambiantes de fonctionnement:
 - ▶ température: 0–40 °C
 - ▶ humidité relative: 5–95 % HR (sans condensation)

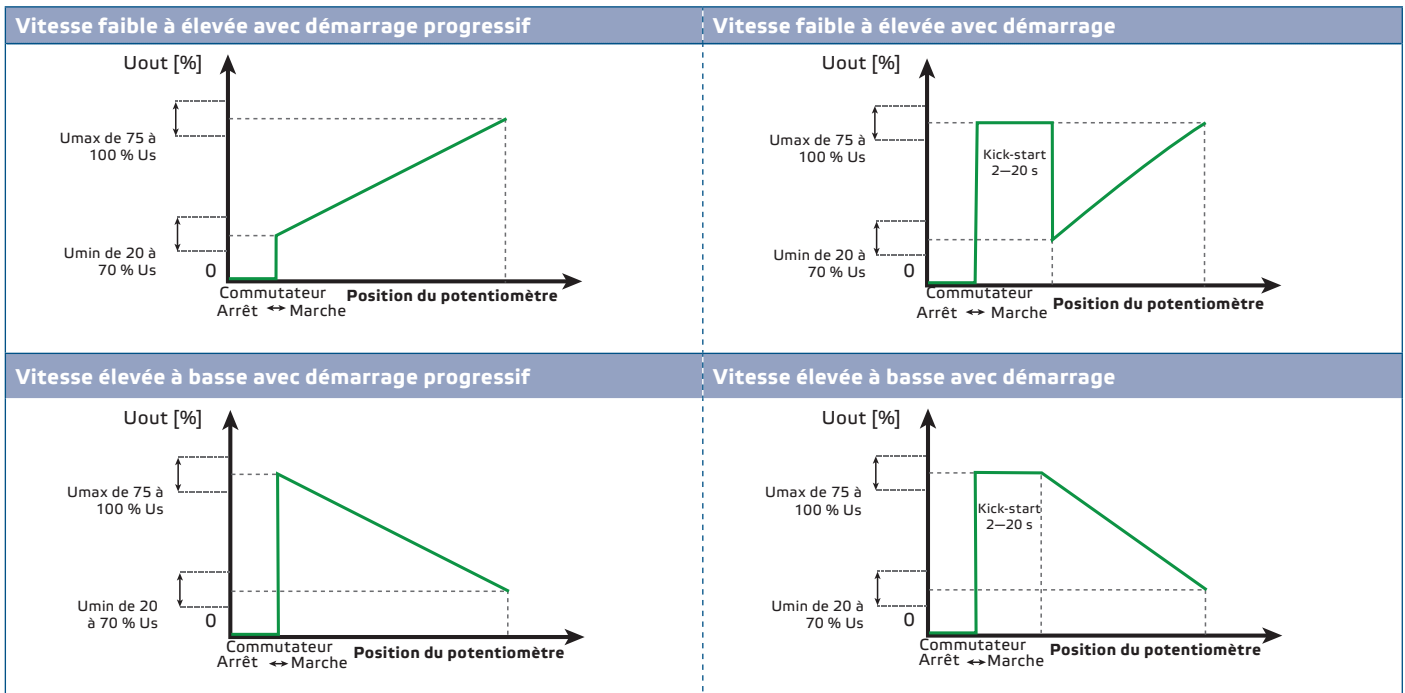
NORMES

- Directive basse tension 2014/35/EU CE
 - ▶ EN 60529:1991 Les degrés de protection fournie par les enceintes (Code IP) amendement AC: 1993 à EN 60529
 - ▶ EN 60730-1:2011 Dispositifs de commande électrique automatiques à usage domestique et analogue - Partie 1: Exigences générales
- Directive EMC 2014/30/EU:
 - ▶ EN 60730-1:2011 Dispositifs de commande électrique automatiques à usage domestique et analogue - Partie 1: Exigences générales
 - ▶ EN 61000-6-3:2007 Compatibilité électromagnétique (CEM) - Partie 6-1: Normes génériques - Immunité pour les environnements résidentiels, commerciaux et industriels légers
 - ▶ EN 61000-6-3:2007 Compatibilité électromagnétique (CEM) - Partie 6-3:

Normes génériques - Norme d'émission pour les environnements résidentiels, commerciaux et industriels légers Amendements A1:2011 et AC:2012 à EN 61000-6-3

- ▶ EN 61000-3-2:2014 Compatibilité électromagnétique (CEM) – Partie 3-2: Limites - Limites pour les émissions de courant harmonique (courant d'entrée de l'équipement ≤ 16 A par phase)
- Directive WEEE 2012/19/EU
- Directive RoHS 2011/65/EU

DIAGRAMMES OPÉRATIONNELS



NOTE:

Par défaut, la vitesse ou la valeur de sortie souhaitée du ventilateur est définie via le potentiomètre intégré. Il est possible d'annuler le potentiomètre intégré via la communication Modbus RTU. L'écrasement de sortie peut être activé via le registre Modbus Holding 12. Lorsque l'écrasement de sortie est activé, la valeur de sortie souhaitée peut être écrite dans le registre Modbus de maintien 13. Dans ce cas, il est également conseillé d'activer le délai de sécurité Modbus en écrivant une valeur différente de 0 dans le registre de maintien 8. Une fois le délai d'expiration écoulé, la sortie est forcée à la valeur de sortie minimale. Si le délai d'expiration est défini sur zéro, cette fonction est désactivée.

ATTENTION

La protection contre la surchauffe est activée lorsqu'une charge excessive est connectée à la sortie ou si la température ambiante dépasse la température de fonctionnement maximale autorisée. Lorsque la protection contre la surchauffe est activée, la sortie est désactivée et l'état de surchauffe est indiqué dans le registre d'entrée Modbus 10. Lorsque la condition de surchauffe est supprimée, l'appareil reprend automatiquement son fonctionnement.

CÂBLAGE ET CONNEXIONS

A /B	Communication Modbus RTU, signaux A et /B
L	Alimentation, phase (230 VAC \pm 10 % / 50–60 Hz)
N	Alimentation, neutre
U2	Sortie régulée vers le moteur, neutre
U1	Sortie régulée vers le moteur, phase
Raccordements	Bornier à vis au pas de 5 mm diamètre maximal du câble 2,5 mm ²

INSTRUCTIONS DE MONTAGE PAR ÉTAPES

Avant de commencer à monter l'appareil, lisez attentivement « **Sécurité et précautions** » et procédez comme suit :

Montage encastré

1. Débranchez l'alimentation secteur.
2. Retirez le bouton en le retirant.
3. Dévissez la rondelle pour retirer le couvercle du boîtier externe.
4. Faites le câblage selon le schéma de câblage (voir **Fig. 1 Câblage et connexions**).
5. Montez le boîtier interne dans le mur selon les dimensions de montage indiquées à la **Fig. 2 Dimensions de montage - montage encastré**.

Fig. 1 Câblage et connexions

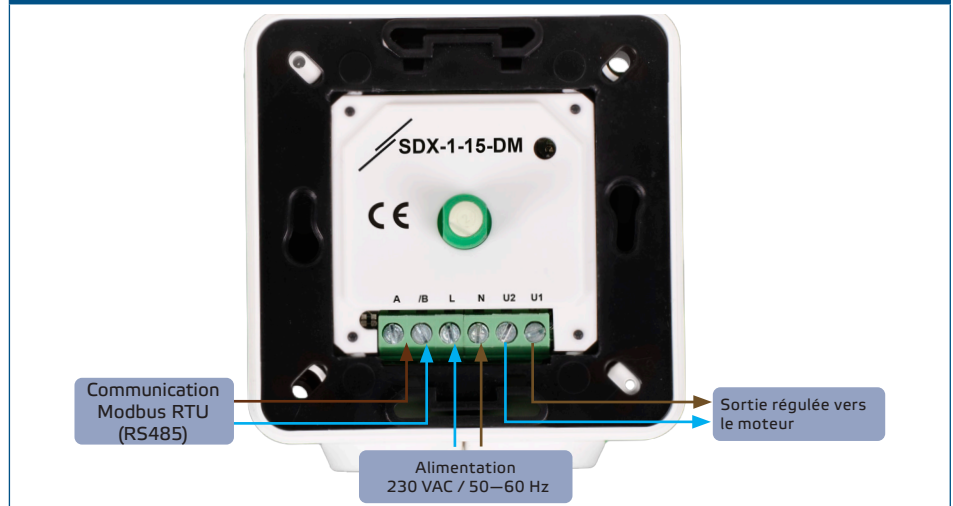
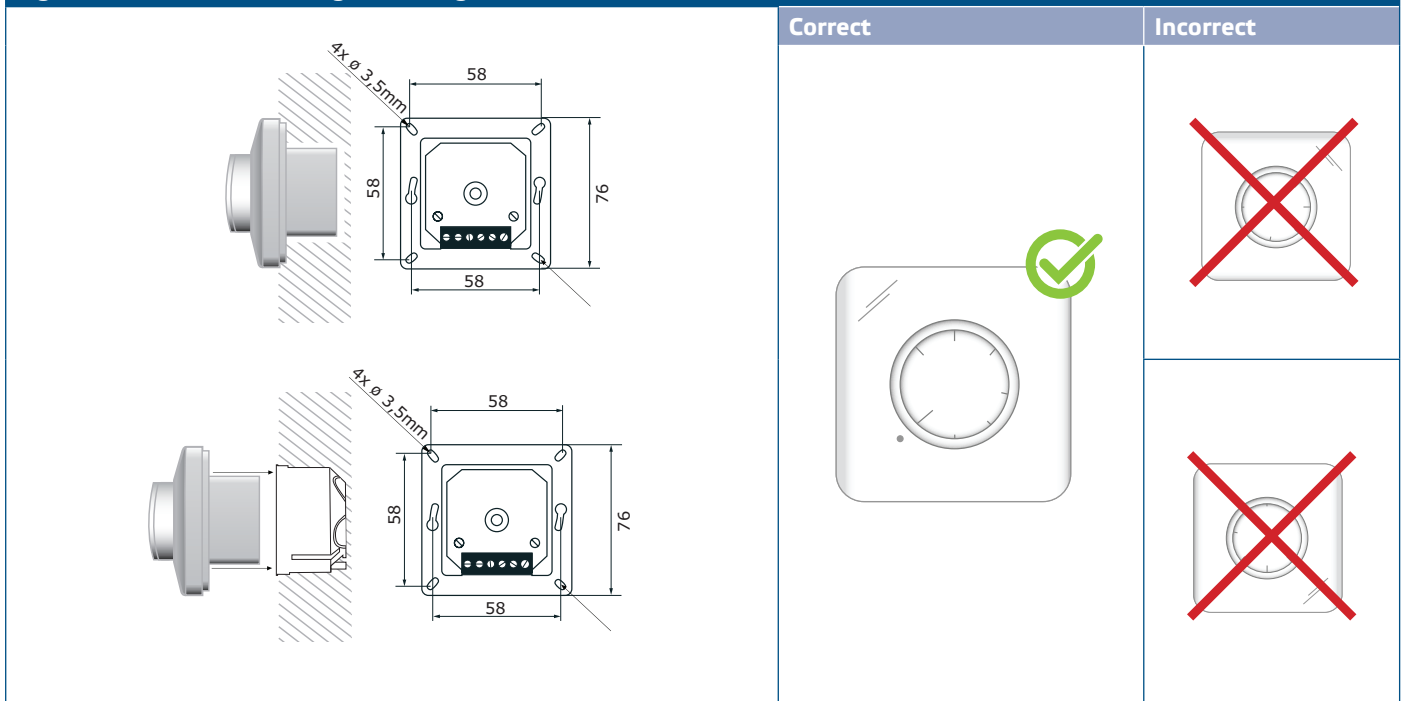


Fig. 2 Dimensions de montage - Montage encastré



NOTE:

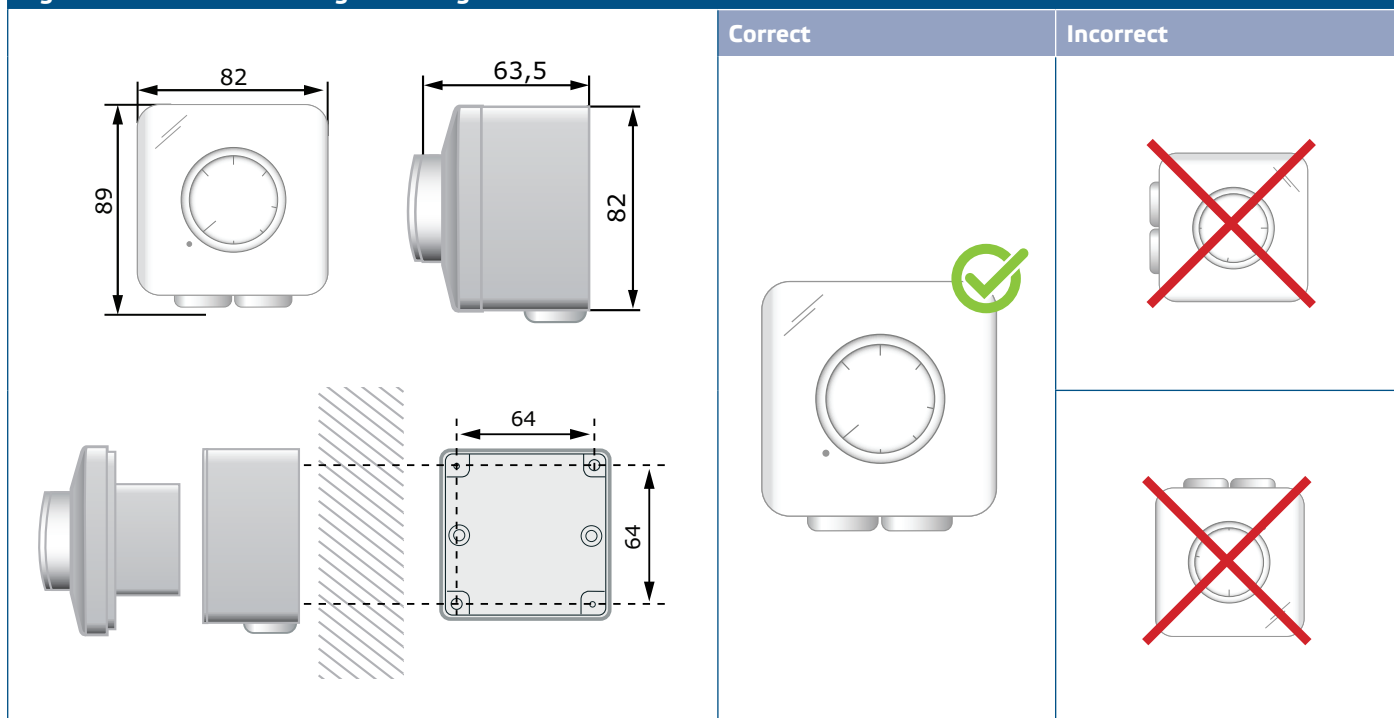
Montez l'unité de manière à ce que le bornier et les connexions soient sur le côté inférieur.

6. Remontez le couvercle et fixez-le avec la rondelle.
7. Remettez le bouton et mettez-le sur la position d'arrêt.
8. Allumez l'alimentation.

Montage en surface

1. Débranchez l'alimentation secteur.
2. Retirez le bouton en le retirant.
3. Dévissez la rondelle pour retirer le couvercle du boîtier externe.
4. Montez le boîtier externe sur la surface à l'aide des vis et des chevilles en respectant les dimensions de montage indiquées à la **Fig. 3 Dimensions de montage - montage en surface**.

Fig. 3 Dimensions de montage - montage en surface



5. Insérez les câbles à travers les œillets.
6. Faites le câblage selon le schéma de câblage (voir **Fig. 1 Câblage et connexions**).
7. Insérez le boîtier interne dans le boîtier externe et fixez-le à l'aide des vis.

NOTE:

Montez l'unité de manière à ce que le bornier et les connexions soient sur le côté inférieur.

8. Remontez le couvercle et fixez-le avec la rondelle.
9. Remettez le bouton et mettez-le sur la position d'arrêt.
10. Allumez l'alimentation.

MODE D'EMPLOI

ATTENTION

Utilisez uniquement des outils et de l'équipement avec des poignées non conductrices lorsque vous travaillez sur des appareils électriques.

Le variateur ne doit être utilisé qu'avec des ventilateurs / moteurs contrôlables en tension. Vous pouvez connecter plusieurs moteurs au variateur tant que la limite de courant n'est pas dépassée.

Le moteur doit être protégé contre la surchauffe.

La valeur de sortie minimale doit être ajustée de manière à ce que le moteur ne puisse pas caler à une vitesse minimale. Le variateur redémarre après une panne de courant.

En cas de fonctionnement défectueux, veuillez vérifier si:

- la bonne tension est appliquée;
- le variateur n'est pas surchauffé;
- la communication Modbus est disponible;
- toutes les connexions sont correctes;
- la machine à réguler fonctionne.

TRANSPORT ET ENTREPOSAGE

Évitez les chocs et les conditions extrêmes; stock dans l'emballage d'origine.

GARANTIE ET RESTRICTIONS

Deux ans à compter de la date de livraison contre les défauts de fabrication. Toute modification ou altération du produit après la date de publication dégage le fabricant de toute responsabilité. Le fabricant n'assume aucune responsabilité pour toute erreur d'impression ou erreur dans ces données.

ENTRETIEN

Dans des conditions normales, ce produit est sans entretien. S'il est souillé, nettoyez avec un chiffon sec ou humide. En cas de forte pollution, nettoyez avec un produit non agressif. Dans ces circonstances, l'unité doit être déconnectée de l'alimentation. Faites attention à ce qu'aucun fluide ne pénètre dans l'appareil. Ne le reconnectez à l'alimentation que lorsqu'il est complètement sec.