

RCMFH-3

CAPTEUR D'AMBIANCE
MULTIFONCTIONNEL
INTELLIGENT CO₂

Instructions de montage et mode d'emploi



Table des matières

SÉCURITÉ ET PRÉCAUTIONS	3
DESCRIPTION DU PRODUIT	4
CODE ARTICLE	4
DOMAINE D'UTILISATION	4
DONNÉES TECHNIQUES	4
NORMES	4
DIAGRAMME DE FONCTIONNEMENT	5
CÂBLAGE ET RACCORDEMENTS	6
INSTRUCTIONS DE MONTAGE PAR ÉTAPES	7
MODE D'EMPLOI	9
VÉRIFICATION DE L'INSTALLATION	10
INFORMATIONS SUR LE TRANSPORT ET LE STOCKAGE	10
INFORMATIONS ET RESTRICTIONS SUR LA GARANTIE	11
ENTRETIEN	11

SÉCURITÉ ET PRÉCAUTIONS



Lisez l'ensemble des informations, la fiche technique, la carte des registres Modbus, les instructions de montage et de fonctionnement, et étudiez le schéma de câblage et de connexion avant d'utiliser le produit. Pour votre sécurité personnelle et celle de l'équipement, et pour une performance optimale du produit, assurez-vous de bien comprendre le contenu avant d'installer, d'utiliser ou d'entretenir ce produit.



La conversion et/ou la modification non autorisée du produit ne sont pas permises pour des raisons de sécurité et de conformité (CE).



Le produit ne doit pas être exposé à des conditions anormales, telles que: températures extrêmes, rayons directs du soleil ou vibrations. Une exposition à long terme à des vapeurs chimiques en concentration élevée peut affecter les performances du produit. Assurez-vous que l'environnement de travail est aussi sec que possible; éviter la condensation.



Toutes les installations doivent être conformes aux réglementations locales en matière de santé et de sécurité, aux normes électriques locales et aux codes approuvés. Ce produit ne peut être installé que par un ingénieur ou un technicien ayant une connaissance approfondie du produit et des précautions de sécurité.



Évitez les contacts avec des pièces électriques sous tension. Débranchez toujours l'alimentation avant de vous connecter, d'entretenir ou de réparer le produit.



Assurez-vous toujours que le produit est correctement alimenté et que la taille et les caractéristiques des fils sont appropriées. Assurez-vous que toutes les vis et écrous sont bien serrés et que les fusibles (le cas échéant) sont bien ajustés.



Il est important de tenir compte du recyclage des équipements et des emballages, et de les éliminer conformément à la législation locale et nationale en vigueur.



Si vous avez d'autres questions, veuillez contacter votre support technique ou consulter un professionnel.

DESCRIPTION DU PRODUIT

Les RCMFH-3 sont des capteurs d'ambiance multifonctionnels intelligents qui offrent des plages ajustables pour le CO₂, la température et l'humidité relative. L'algorithme utilisé contrôle une seule sortie analogique / modulante basée sur les valeurs de CO₂, Température et rH mesurées. Elle peut être utilisée pour contrôler directement un ventilateur EC, un régulateur de vitesse de ventilateur AC ou un registre motorisé. Ils disposent d'une alimentation 24 VCC et tous les paramètres sont accessibles via Modbus RTU.

CODE ARTICLE

Code d'article	Alimentation	I _{max}
RCMFH-3	24 VCC	40 mA


DOMAINE D'UTILISATION

- Ventilation régulée à la demande en fonction de la température, de l'humidité relative et du CO₂
- Convient aux bâtiments résidentiels et commerciaux
- Conçu pour usage en intérieur uniquement

DONNÉES TECHNIQUES

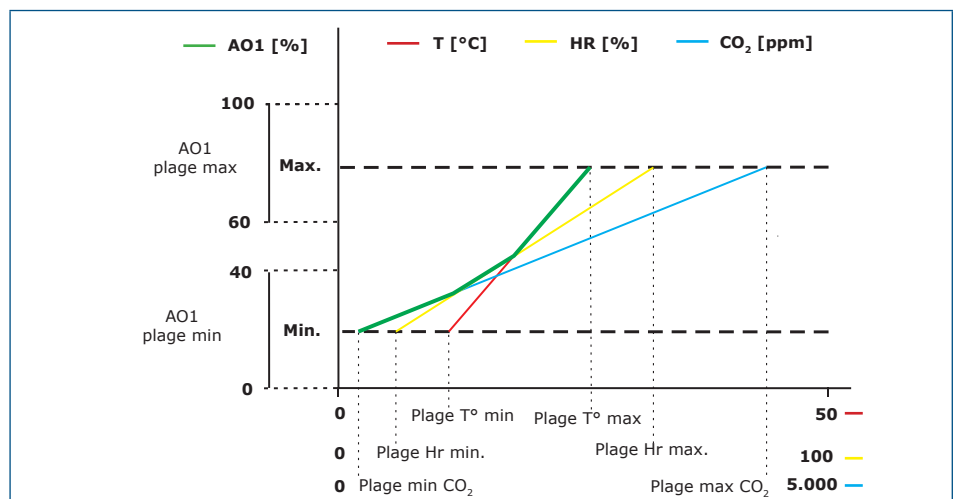
- Bornier à ressort ou connexion RJ45
- Type de sortie analogique / modulante:
 - ▶ Mode 0–10 VCC: résistance de charge min. 50 kΩ ($R_L \geq 50 \text{ k}\Omega$)
 - ▶ 0–20 mA: résistance de charge max. 500 Ω ($R_L \leq 500 \Omega$)
 - ▶ Mode PWM (type à collecteur ouvert): Fréquence PWM: 1 kHz, résistance de charge min. 50 kΩ ($R_L \geq 50 \text{ k}\Omega$); Niveau de tension PWM 3,3 VCC ou 12 VCC
- Capteur de lumière ambiante avec niveaux "actif" et "veille" ajustables.
- 3 LEDs pour l'indication de l'état avec une intensité lumineuse réglable
- Précision: $\pm 0,5^\circ\text{C}$ (5 à 50 °C); $\pm 6 \%$ d'humidité relative (20 à 80 % d'humidité relative) $\pm (50 \text{ ppm} + 3 \%$ de la lecture) CO₂ dans la plage de 400 à 2 000 ppm, $\pm (40 \text{ ppm} + 5 \%$ de la lecture) CO₂ dans la plage de 2,001 à 5 000 ppm
- Boîtier:
 - ▶ plaque arrière: plastique ABS, noir (RAL 9004)
 - ▶ couvercle avant: ASA, ivoire (RAL 9010)
- Norme de protection: IP30 (selon EN 60529)
- Plage d'utilisation typique
 - ▶ température: 0–50 °C
 - ▶ humidité relative 0–95 % HR (sans condensation)
 - ▶ CO₂: 400–2.000 ppm
- Température de stockage: -10–60 °C

NORMES

- Directive EMC 2014/30/EU: 
 - ▶ EN 60730-1:2011 Dispositifs de commande électrique automatiques à usage domestique et analogue - Partie 1: Exigences générales
 - ▶ EN 61000-6-3:2007 Compatibilité électromagnétique (CEM) - Partie 6-1: Normes génériques - Immunité pour les environnements résidentiels, commerciaux et industriels légers
 - ▶ EN 61000-6-3:2007 Compatibilité électromagnétique (CEM) - Partie 6-3: Normes génériques - Norme d'émission pour les environnements résidentiels, commerciaux

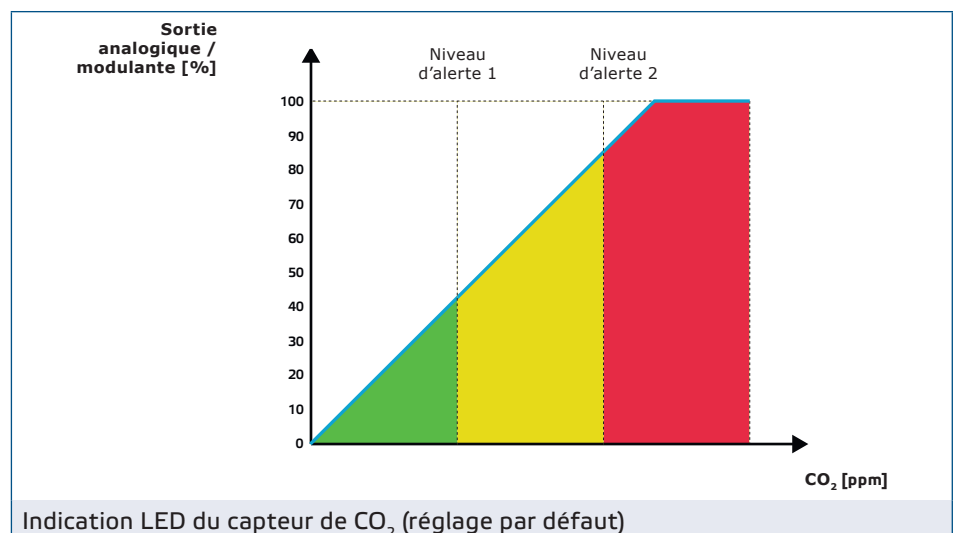
- et industriels légers Amendements A1:2011 et AC:2012 à EN 61000-6-3
- ▶ EN 61326-1:2013 Matériel électrique de mesure, de commande et de laboratoire - Exigences relatives à la CEM - Partie 1: Exigences générales
 - ▶ EN 61326-2-3:2013 Matériel électrique de mesure, de commande et de laboratoire - Exigences relatives à la CEM - Partie 2-3: Exigences particulières: configuration de test, conditions de fonctionnement et critères de performance pour les capteurs avec conditionnement de signal intégré ou distant.
 - Directive basse tension 2014/35/EU
 - ▶ EN 60529:1991 Les degrés de protection fournie par les enceintes (Code IP) amendement AC: 1993 à EN 60529
 - ▶ EN 60730-1:2011 Dispositifs de commande électrique automatiques à usage domestique et analogue - Partie 1: Exigences générales
 - Directive WEEE 2012/19/EC
 - Directive RoHS 2011/65/CE
 - ▶ EN IEC 63000:2018 Documentation technique pour l'évaluation des produits électriques et électroniques en ce qui concerne la restriction des substances dangereuses

DIAGRAMME DE FONCTIONNEMENT

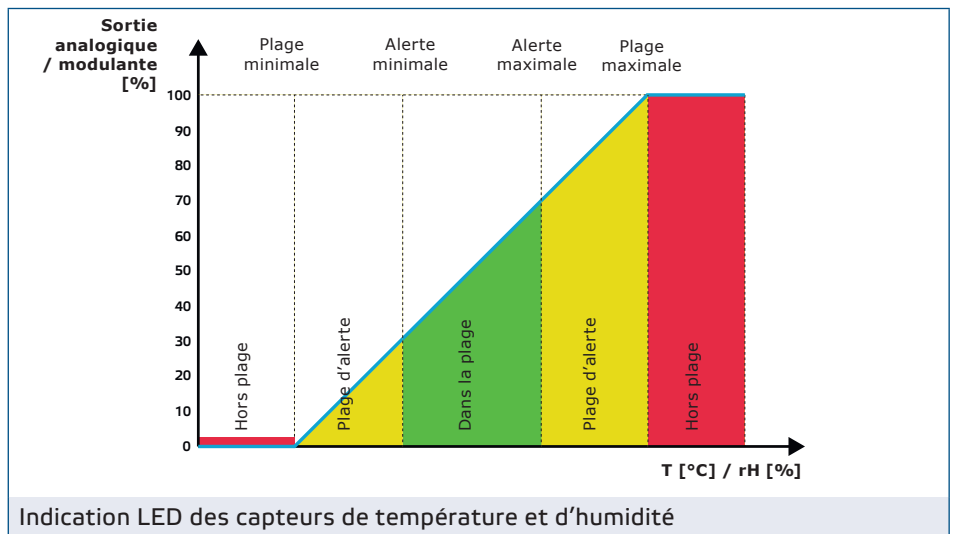


ATTENTION

La sortie change automatiquement en fonction de la valeur la plus élevée parmi T, rH ou CO₂, c'est-à-dire que la plus haute des trois valeurs de sortie contrôle la sortie. Voir la ligne verte dans le diagramme opérationnel ci-dessus. Un ou plusieurs capteurs peuvent être désactivés. Par exemple, il est possible de régler la sortie en se basant uniquement sur la valeur de CO₂ mesurée.



Indication LED du capteur de CO₂ (réglage par défaut)



CÂBLAGE ET RACCORDEMENTS

Prise RJ45 (Alimentation par Modbus)		
Broche 1	24 VCC	Alimentation
Broche 2		
Broche 3	A	Communication Modbus RTU (RS485), signal A
Broche 4		
Broche 5	/B	Communication Modbus RTU (RS485), signal /B
Broche 6		
Broche 7	Masse	Masse, alimentation
Épingle 8		

Bornier 1	
VIN	Alimentation 24 VCC
Masse	Alimentation, masse
A	Communication Modbus RTU (RS485), signal A
/B	Communication Modbus RTU (RS485), signal /B

Bornier 2	
AO1	Sortie analogique / modulante (0–10 VCC / 0–20 mA / PWM)
Masse	Masse AO1

ATTENTION

L'appareil doit être alimenté par le connecteur RJ45 ou via les bornes de connexion. Ne connectez pas l'appareil simultanément via le connecteur RJ45 et le bornier.

INSTRUCTIONS DE MONTAGE PAR ÉTAPES

Avant de commencer à monter l'appareil, lisez attentivement "**Sécurité et précautions**". Choisissez une surface lisse pour l'installation (un mur, un panneau, etc.).



Montez le capteur dans une zone bien ventilée où il reçoit un flux d'air adéquat pour un fonctionnement correct et à l'abri de la lumière directe du soleil. Assurez-vous qu'il est facilement accessible pour le service.

Suivez ces étapes:

1. Dégagez les boutons-pression des deux côtés du couvercle blanc avant à l'aide d'un tournevis plat et retirez le couvercle (voir **Fig. 1 Déverrouillage des boutons-pression**).
2. Insérez les câbles dans le trou situé à l'arrière (voir **Fig. 2 Dimensions de montage**).
3. Placez le capteur d'ambiance à au moins 1,5 mètre au-dessus du sol à l'aide de fixations appropriées (non inclus). Gardez à l'esprit la position de montage et les dimensions de montage correctes. Voir **Fig. 2** et **Fig. 3**.

Fig. 1 Libération des attaches à pression

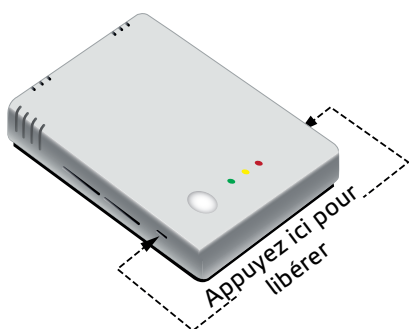
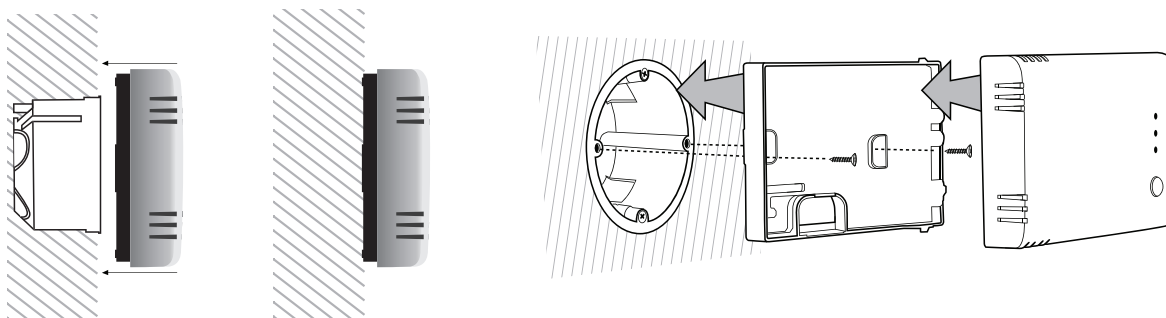
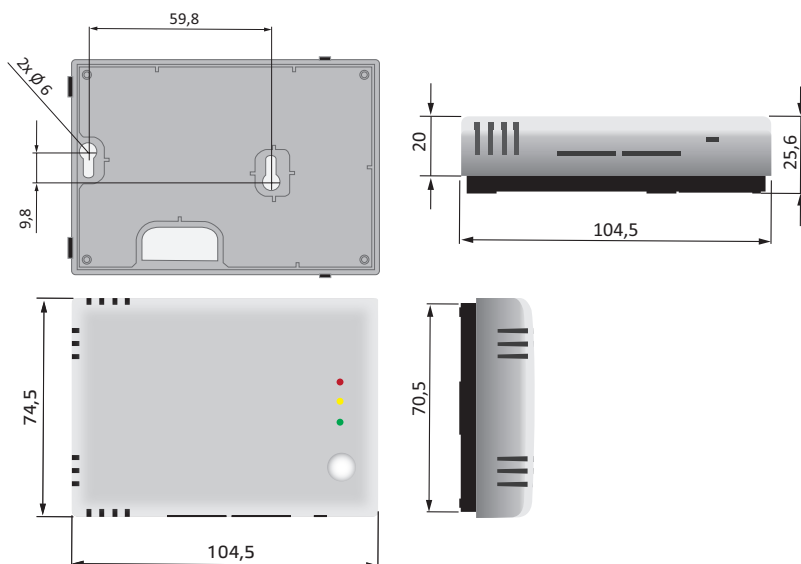
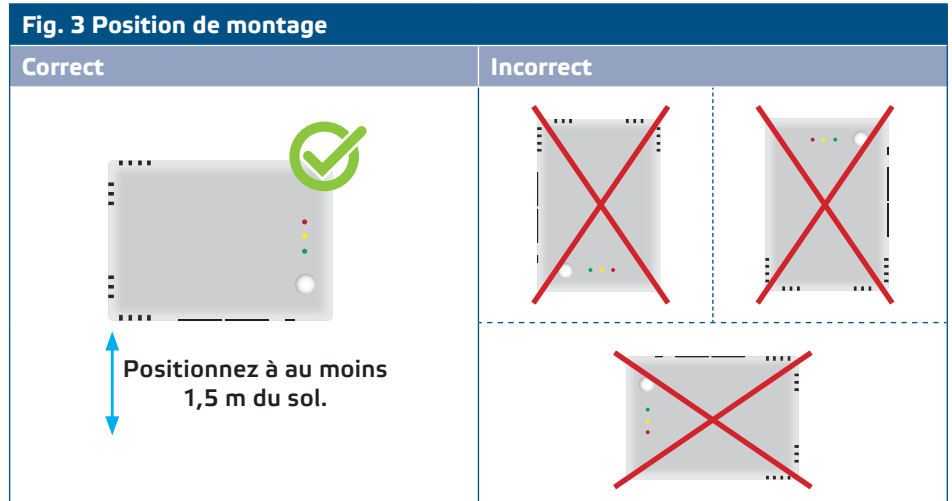
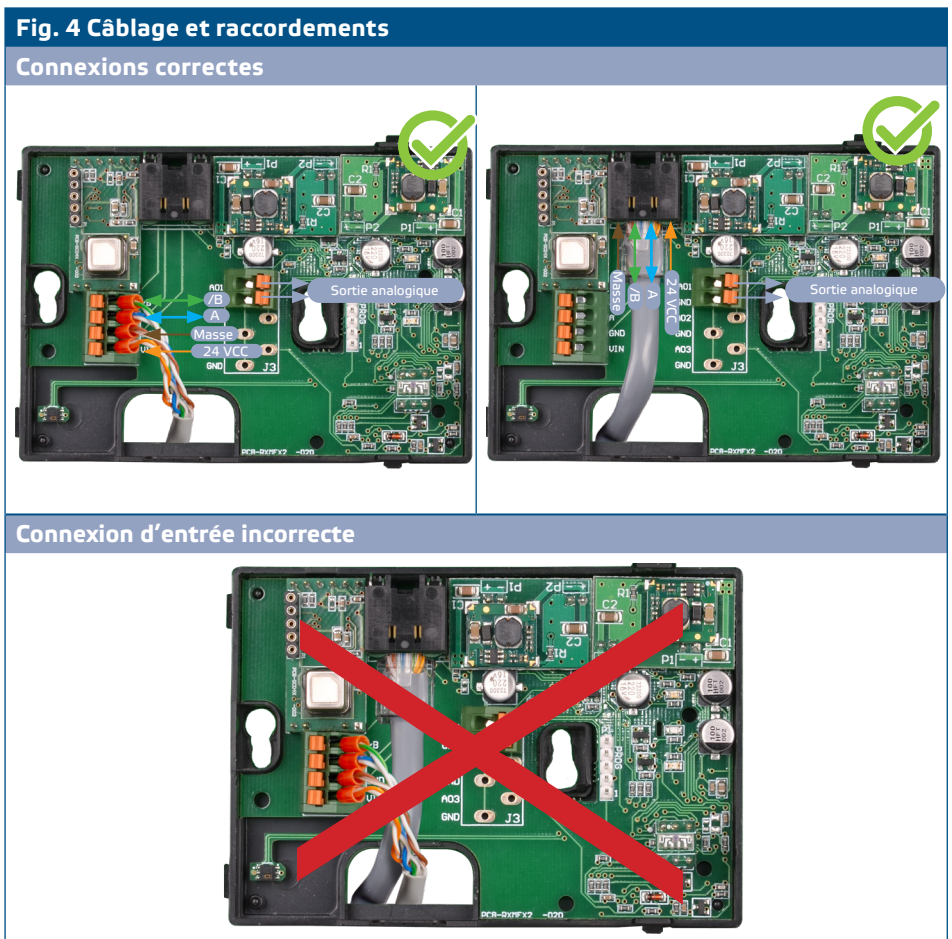


Fig. 2 Dimensions de montage





4. Effectuez le câblage conformément au schéma de câblage (voir **Fig. 4**).

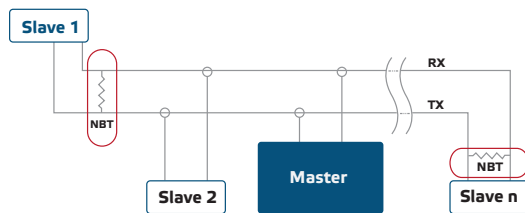


- Remettez le couvercle en place.
- Allumez l'alimentation principale.
- Personnalisez les paramètres d'usine selon vos préférences à l'aide du logiciel 3SModbus ou de SenteraWeb. Pour connaître les paramètres d'usine par défaut, reportez-vous à la *carte du registre Modbus* du produit.

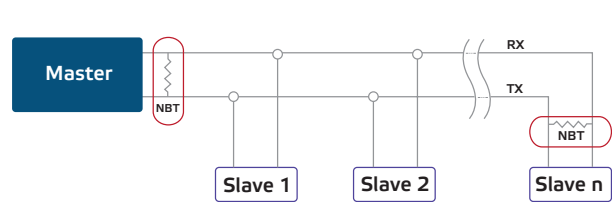
Réglages optionnels

Pour assurer une communication correcte, le NBT doit être activé dans seulement deux appareils dans le réseau Modbus RTU. Si nécessaire, activez la résistance NBT via 3SModbus ou Sensistant (registre de maintien 9).

Exemple 1



Exemple 2



NOTE

Deux terminaisons de bus (NBT) doivent être activées sur un réseau Modbus RTU.



NOTE

Pour les données complètes du registre Modbus, consultez la carte des registres Modbus du produit. Il s'agit d'un document séparé lié au code de l'article sur le site web contenant la liste des registres. Les produits avec des versions antérieures du firmware peuvent ne pas être compatibles avec cette liste.

MODE D'EMPLOI

Procédure d'étalonnage:

Il n'est pas nécessaire d'étalonner la température ou l'humidité relative. Chaque élément du capteur est soumis à des tests et à un étalonnage dans notre usine.

L'élément du capteur de CO₂ est auto-étalonné pour compenser la dérive du capteur. Par défaut, l'algorithme d'auto-étalonnage de la logique ABC est activé. Cet algorithme est conçu pour être utilisé dans des applications où les concentrations de CO₂ descendront aux conditions ambiantes extérieures (400 ppm) au moins une fois par semaine, généralement pendant les périodes non occupées. Il est conseillé de désactiver l'algorithme d'auto-étalonnage dans les situations où le niveau de CO₂ ne descendra pas à 400 ppm dans la période mentionnée.

Mise à jour du micrologiciel

Grâce à une mise à jour du micrologiciel, de nouvelles fonctionnalités et des corrections de bogues sont disponibles. Votre appareil peut être mis à jour si le micrologiciel le plus récent n'est pas déjà installé. Le moyen le plus simple de mettre à jour le micrologiciel est d'utiliser SenteraWeb. L'application de démarrage 3SM, qui fait partie de la suite logicielle Sentera 3SMcenter, peut être utilisée pour mettre à jour le micrologiciel si vous n'avez pas accès à une passerelle Internet.



NOTE

Assurez-vous que l'alimentation ne soit pas interrompue pendant la procédure de "bootload" chargeur de démarrage, sinon vous risquez de perdre des données non sauvegardées.

Indications LED

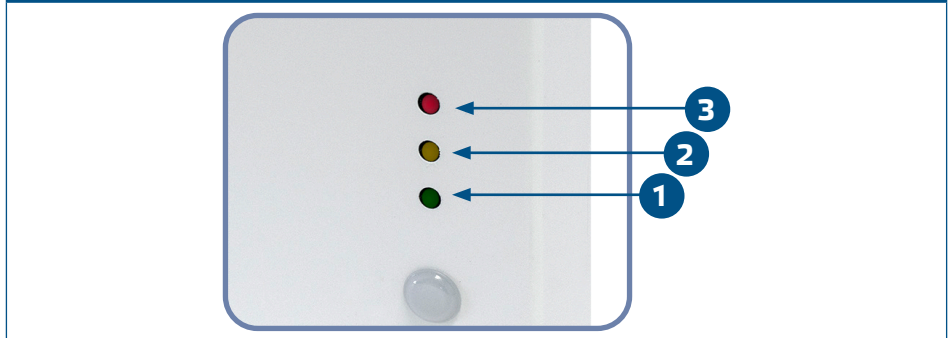
1. Lorsque la LED verte est allumée, la température ou la valeur d'humidité relative mesurée se situe dans les valeurs minimale et maximale de la plage d'alerte ou le niveau de CO₂ est inférieur au niveau d'alerte 1. (**Fig. 5 - 1**).
2. Lorsque la LED jaune est allumée, la température ou la valeur d'humidité relative mesurée se situe dans la plage d'alerte ou la valeur de CO₂ est supérieure ou égale au niveau d'alerte 1. La LED jaune clignote lorsque la communication Modbus est interrompue et que le registre d'attente 8 est activé (délai d'attente Modbus > 0 seconde) (**Fig. 5 - 2**). La LED cesse de clignoter une fois la communication Modbus

rétablie. Pour le délai d'attente de sécurité Modbus, l'indication de la LED jaune d'alerte est prioritaire sur la LED jaune clignotante.

3. Lorsque la LED rouge est allumée, la température mesurée ou la valeur d'humidité relative est inférieure ou égale à la valeur de la plage de mesure minimale ou supérieure ou égale à la valeur de la plage de mesure maximale ou lorsque le niveau de CO₂ mesuré est supérieur ou égal au niveau d'alerte 2 (Fig. 5 - 3). Le clignotement d'une LED rouge indique une perte de communication avec un capteur (Fig. 5 - 3).

**NOTE**

Lorsque le capteur est en mode chargeur de démarrage, les voyants vert et jaune clignotent alternativement. Pendant le téléchargement du logiciel, le voyant rouge clignote en plus.

Fig. 5 Indications LED**NOTE**

Par défaut, l'indication LED fait référence aux mesures de CO₂. Celle-ci peut être modifiée en valeurs de température ou d'humidité relative via le registre de maintien Modbus 79 (voir Tableau Registres de maintien).

**NOTE**

L'intensité des LED peut être ajustée entre 0 et 100 % avec un pas de 10 % selon la valeur fixée dans le registre de maintien 80.

Capteur de lumière ambiante

Le registre d'entrée 41 contient l'intensité lumineuse mesurée en lux. Dans les registres de maintien 35 et 36, il est également possible de spécifier un niveau actif et un niveau de veille. Si la valeur mesurée est inférieure au niveau de veille, au-dessus du niveau actif ou quelque part entre les deux, le registre d'entrée 42 indiquera les informations suivantes:

- Niveau de lumière ambiante < niveau de veille: Le registre d'entrée 42 indique «Standby - Veille».
- Niveau de lumière ambiante > niveau actif: Le registre d'entrée 42 indique «Actif».
- Niveau de veille < Niveau de lumière ambiante < Niveau actif: Le registre d'entrée 42 indique «Faible intensité».

VÉRIFICATION DE L'INSTALLATION

L'une des LED s'allume après la mise sous tension, en fonction de l'état de la variable mesurée. Vérifiez les connexions si ce n'est pas le cas.

INFORMATIONS SUR LE TRANSPORT ET LE STOCKAGE

Évitez les chocs et des conditions extrêmes; stockez dans l'emballage d'origine.

INFORMATIONS ET RESTRICTIONS SUR LA GARANTIE

La garantie contre les défauts de fabrication est valable pendant deux ans à compter de la date de livraison. Toute modification ou ajustement apporté au produit dégage le fabricant de toute responsabilité. Le fabricant décline toute responsabilité en cas d'erreurs typographiques ou autre dans ce document.

ENTRETIEN

Dans des conditions normales, ce produit ne nécessite aucun entretien. En cas d'encrassement nettoyez avec un chiffon sec ou peu humide. En cas de forte pollution, nettoyez avec un produit non agressif. Dans ces circonstances, l'unité doit être déconnectée de l'alimentation. Faites attention à ce qu'aucun liquide n'entre dans l'appareil. Ne le reconnectez à l'alimentation que lorsqu'il est complètement sec.