

LT | VARIATEUR ÉLECTRONIQUE

Instructions de montage et mode d'emploi



Table des matières

MESURES DE SÉCURITÉ ET DE PRÉCAUTION	3
DESCRIPTION DU PRODUIT	4
CODES ARTICLE	4
DOMAINE D'UTILISATION	4
DONNÉES TECHNIQUES	4
NORMES	4
DIAGRAMMES DE FONCTIONNEMENT	5
CÂBLAGE ET RACCORDEMENTS	5
INSTRUCTIONS DE MONTAGE PAR ÉTAPES	5
MODE D'EMPLOI	7
INFORMATIONS SUR LE TRANSPORT ET LE STOCKAGE	8
INFORMATIONS ET RESTRICTIONS SUR LA GARANTIE	8
ENTRETIEN	8

MESURES DE SÉCURITÉ ET DE PRÉCAUTION



Veillez lire toutes les informations, la fiche technique, les instructions de montage et le schéma de câblage avant de travailler avec le produit. Pour votre sécurité personnelle et de l'équipement, et pour une performance optimale du produit, assurez-vous de comprendre entièrement le contenu avant d'installer, d'utiliser ou de maintenir ce produit.



Pour la sécurité et homologation (CE), toute transformation et / ou modifications du produit ne sont pas autorisés.



Le produit ne doit pas être exposé à des conditions anormales, telles que: les températures extrêmes, la lumière directe du soleil ou des vibrations. Vapeurs chimiques à forte concentration en combinaison avec des temps d'exposition longs peuvent affecter la performance du produit. Assurez-vous que l'environnement de travail est aussi sec que possible, vérifiez les endroits de condensation.



Toutes les installations doivent être conformes avec les règlements de santé et de sécurité locales et les codes électriques locaux. Ce produit ne peut être installé par un ingénieur ou un technicien qui a une connaissance approfondie des précautions de produits et de sécurité.



Évitez des contacts avec les parties électriques sous tension, toujours traitez le produit comme si c'est sous tension. Toujours débrancher la source d'alimentation avant de connecter les câbles d'alimentation, avant l'entretien ou avant la réparation du produit.



Vérifiez toujours que vous appliquez l'alimentation correcte au produit et utilisez des fils avec la taille et les caractéristiques appropriées. Assurez-vous que toutes les vis et écrous sont bien serrés et que les fusibles (le cas échéant) sont bien montés.



Recyclage des équipements et de l'emballage doit être prise en considération et éliminés conformément à la législation / les réglementations locales et nationales.



Dans le cas où il y a des questions qui ne sont pas répondu, veuillez contacter votre support technique ou consulter un professionnel.

DESCRIPTION DU PRODUIT

Le variateur de vitesse LT permet le contrôle manuel de la vitesse des moteurs (230 VAC, 50Hz) de ventilateurs réglables à tension en faisant varier la tension par le contrôle de l'angle de phase. Plusieurs moteurs peuvent être raccordés aussi longtemps que la limite de courant ne soit pas dépassée.

CODES ARTICLE

Régulation de sortie de la petite vers la grande vitesse		
Code	Plage de courant, [A]	Fusible (5*20 mm), [A]
LTY-0-05-AT	0,05—0,5	F-0,63 A-H
LTY-0-15-AT	0,1—1,5	F-2,00 A-H
LTY-0-25-AT	0,2—2,5	F-3,15 A-H
LTY-0-40-AT	0,4—4,0	F-5,00 A-H
Régulation de sortie de la grande vers la petite vitesse		
Code	Plage de courant, [A]	Fusible (5*20 mm), [A]
LTX-0-05-AT	0,05—0,5	F-0,63 A-H
LTX-0-15-AT	0,1—1,5	F-2,00 A-H
LTX-0-25-AT	0,2—2,5	F-3,15 A-H
LTX-0-40-AT	0,4—4,0	F-5,00 A-H

DOMAINE D'UTILISATION

- Contrôle manuel du moteur / ventilateur dans les applications CVC
- Conçu pour usage intérieur

DONNÉES TECHNIQUES

- Alimentation: 230 VAC ± 10 % / 50 Hz
- Entrée / sortie non régulée: 230 VAC / max. 2 A
- Sortie régulée au(x) moteur(s)
- Réglage de la vitesse minimale par trimmer: 80—180 VAC
- Contrôle de vitesse:
 - ▶ Série LTX - de la grande vers la petite vitesse
 - ▶ Série LTY - de la petite vers la grande vitesse
- Boîtier:
 - ▶ Externe: ASA, blanc ivoire (RAL9010), IP54 (selon EN 60529)
 - ▶ Interne: polyamide, blanc ivoire (RAL9010), IP44 (selon EN 60529)
- Conditions ambiantes:
 - ▶ température: 0—35 °C
 - ▶ humidité relative < 100 % rH (sans condensation)
- Température de stockage: -10—40 °C

NORMES

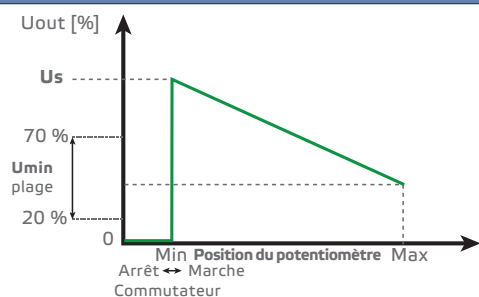
- Directive basse tension 2014/95/EC
- Directive EMC 2004/108/EC: EN 61326
- Directive WEEE 2012/19/EU
- Directive RoHS 2011/65/EU



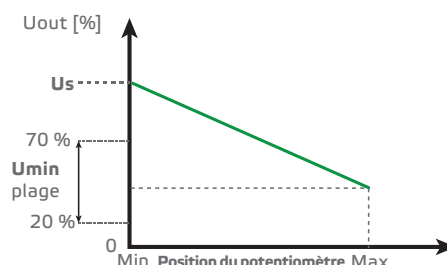
DIAGRAMMES DE FONCTIONNEMENT

Série LTX (de la grande vers la petite vitesse)

Position d'arrêt activée: tension d'alimentation connectée à ↑ et N

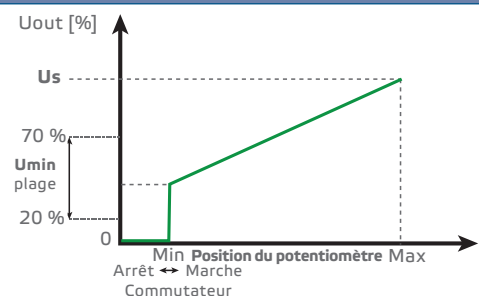


Position d'arrêt désactivée: tension d'alimentation connectée à ↓ et N

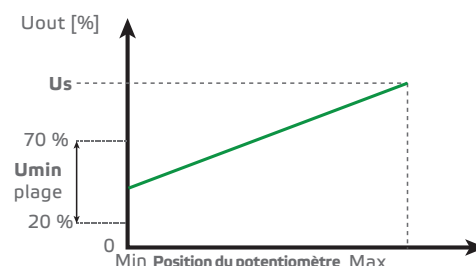


Série LTY (de la petite vers la grande vitesse)

Position d'arrêt activée: tension d'alimentation connectée à ↑ et N



Position d'arrêt désactivée: tension d'alimentation connectée à ↓ et N



CÂBLAGE ET RACCORDEMENTS

↑	Alimentation (230 VAC ± 10 % / 50 Hz)
↓	Sortie non régulée (230 VCA / max. 2 A) pour connecter une lampe, une vanne ou une connexion de moteur à trois fils ; cette sortie est connectée après l'interrupteur ou l'entrée pour contourner l'interrupteur.
N	Neutre
	Sortie régulée au moteur / ventilateur
Raccordements	Section des fils: max. 2,5 mm ²

PRUDENCE

Pour désactiver la position d'arrêt, connectez la tension d'alimentation 230 VCA à la sortie non régulée (↓). Dans ce cas, ne connectez pas l'alimentation à: ↑.

INSTRUCTIONS DE MONTAGE PAR ÉTAPES

Avant de commencer le montage, veuillez lire attentivement les «Mesures de sécurité et de précaution». Ensuite suivez les étapes de montages suivantes:

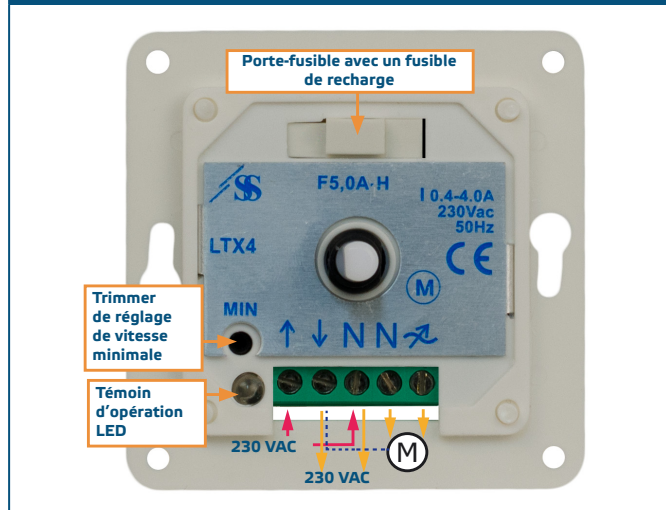
PRUDENCE

Les dispositifs LTX-0-40-AT et LTY-0-40-AT sont conçus exclusivement pour un montage en applique!

Pour montage encastré

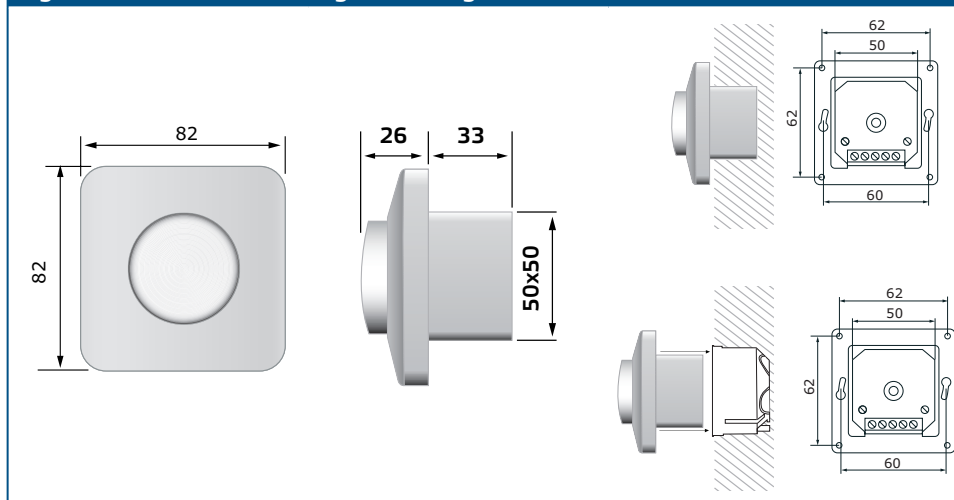
1. Débranchez l'alimentation.
2. Enlevez le bouton en le tournant vers la droite, au-delà de la fin de l'arrêt et puis tirez. Ouvrez le couvercle et dévissez l'écrou.
3. Raccordez les câbles selon **Fig. 1**, en utilisant l'information dans la section «**Câblage et raccordements**».

Fig. 1 Câblage et raccordements



4. Fixer le boîtier interne au mur selon les dimensions de montage illustré à la **Fig. 2**.

Fig. 2 Dimensions de montage – montage encastré

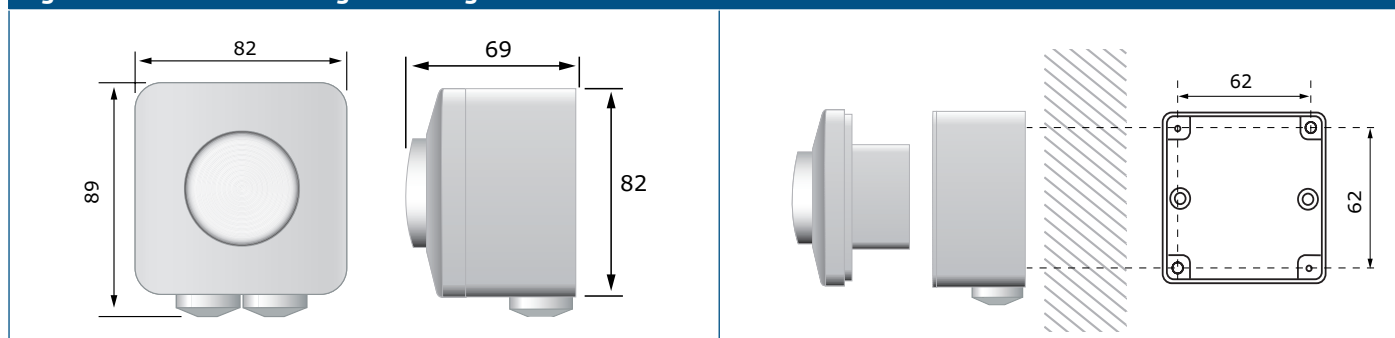


5. Allumez la tension secteur et le variateur.
6. Réglez la vitesse minimale et éteindre le variateur.
7. Montez le couvercle avec l'écrou.
8. Appuyez le bouton en place à la position «off».

Pour montage en surface

1. Débranchez l'alimentation.
2. Fixez le boîtier externe au mur à l'aide de chevilles et de vis (non fournies). Tenez compte des dimensions de montage indiquées dans la **Fig. 3**.

Fig. 3 Dimensions de montage – montage en surface



3. Enlevez le bouton en le tournant vers la droite, au-delà de la fin de l'arrêt et puis tirez. Ouvrez le couvercle et dévissez l'écrou.
4. Raccordez les câbles selon Fig. 1, en utilisant l'information dans la section «Câblage et raccordements».
5. Montez le boîtier intérieure dans la boîtier externe au moyen des vis et rondelles fournies
6. Allumez la tension secteur et le variateur.
7. Réglez la vitesse minimale et éteindre le variateur.
8. Montez le couvercle avec l'écrou.
9. Appuyez le bouton en place à la position «off».



NOTE:

Vous pouvez percer un trou (5 mm) au fond du boîtier extérieure pour évacuer l'eau condensée.

MODE D'EMPLOI

Le variateur doit être utilisé uniquement avec des moteurs et ventilateurs réglables en tension. Vous pouvez connecter plusieurs moteurs au variateur tant que la limite de courant n'est pas dépassée.

Le moteur utilisé doit être protégé contre toute surchauffe interne.

Le potentiomètre est réglé de sorte que le moteur ne s'arrête pas en raison des variations de tension secteur. Le variateur redémarre après une panne de courant.

En cas de fonctionnement défectueux

Veillez vérifier si:

- la tension correcte est appliquée.
- toutes les connexions sont correctes.
- la machine à réguler fonctionne.
- le fusible du variateur est OK.

Dans le cas où le fusible a sauté, retirez le bouton en le tournant vers la droite, au-delà de la butée, puis tirez. Ouvrez le couvercle et dévissez l'écrou. Retirez le porte-fusible à l'aide d'un tournevis. Remplacez le fusible. Remontez toutes les pièces en place.



PRUDENCE

Utilisez uniquement des fusibles de type et puissance indiqués ci-dessus; sinon, une perte de garantie s'ensuivra.

INFORMATIONS SUR LE TRANSPORT ET LE STOCKAGE

Évitez les chocs et des conditions extrêmes; stockez dans l'emballage d'origine.

INFORMATIONS ET RESTRICTIONS SUR LA GARANTIE

Deux ans à partir de la date de livraison contre les défauts de fabrication. Toute modification ou altération apportée au produit après la date de publication décharge le fabricant de toute responsabilité. Le fabricant ne porte aucune responsabilité pour des fautes d'impression ou des erreurs dans ces données.

ENTRETIEN

Dans des conditions normales, ce produit ne nécessite aucun entretien. En cas d'encrassement nettoyez avec un chiffon sec ou peu humide. En cas de forte pollution, nettoyez avec un produit non agressif. Dans ces conditions l'appareil doit être déconnecté de l'alimentation. Faites attention à ce qu'aucun liquide n'entre dans l'appareil. Ne le reconnectez à l'alimentation que lorsqu'il est complètement sec..